

STIHL

STIHL MS 881

Gebrauchsanleitung
Notice d'emploi
Istruzioni d'uso



- Ⓓ **Gebrauchsanleitung**
1 - 47
- Ⓕ **Notice d'emploi**
48 - 97
- Ⓘ **Istruzioni d'uso**
98 - 144

Inhaltsverzeichnis

1	Vorwort	2	9	Motor starten und abstellen	22
2	Informationen zu dieser Gebrauchsanleitung	3	9.1	Richtigen Startvorgang auswählen	22
2.1	Kennzeichnung der Warnhinweise im Text	3	9.2	Motor auf das Starten vorbereiten	22
2.2	Symbole im Text	3	9.3	Motor starten	23
3	Übersicht	3	9.4	Motor abstellen	24
3.1	Motorsäge	3	10	Motorsäge prüfen	24
3.2	Symbole	5	10.1	Kettenrad prüfen	24
4	Sicherheitshinweise	5	10.2	Führungsschiene prüfen	25
4.1	Warnsymbole	5	10.3	Sägekette prüfen	25
4.2	Bestimmungsgemäße Verwendung	6	10.4	Kettenbremse prüfen	26
4.3	Anforderungen an den Benutzer	6	10.5	Bedienungselemente prüfen	26
4.4	Bekleidung und Ausstattung	6	10.6	Kettenschmierung prüfen	26
4.5	Arbeitsbereich und Umgebung	7	11	Mit der Motorsäge arbeiten	27
4.6	Sicherheitsgerechter Zustand	8	11.1	Winterbetrieb einstellen	27
4.7	Kraftstoff und Tanken	9	11.2	Sommerbetrieb einstellen	27
4.8	Arbeiten	11	11.3	Vergasereinstellung für Arbeiten in großer Höhe anpassen	28
4.9	Reaktionskräfte	13	11.4	Vergasereinstellung für Arbeiten bei Temperaturen unter -10 °C anpassen	28
4.10	Transportieren	15	11.5	Ölfördermenge einstellen	28
4.11	Aufbewahren	15	11.6	Motorsäge halten und führen	29
4.12	Reinigen, Warten und Reparieren	16	11.7	Sägen	29
5	Motorsäge einsatzbereit machen	16	11.8	Entasten	30
5.1	Motorsäge einsatzbereit machen	16	11.9	Fällen	30
6	Motorsäge zusammenbauen	17	12	Nach dem Arbeiten	35
6.1	Führungsschiene und Sägekette anbauen und abbauen	17	12.1	Nach dem Arbeiten	35
6.2	Sägekette spannen	18	13	Transportieren	35
6.3	Sägeketten-Haftöl einfüllen	18	13.1	Motorsäge transportieren	35
7	Kettenbremse einlegen und lösen	19	14	Aufbewahren	35
7.1	Kettenbremse einlegen	19	14.1	Motorsäge aufbewahren	35
7.2	Kettenbremse lösen	20	15	Reinigen	36
8	Kraftstoff mischen und Motorsäge betanken	20	15.1	Motorsäge reinigen	36
8.1	Kraftstoff mischen	20	15.2	Führungsschiene und Sägekette reinigen	36
8.2	Motorsäge betanken	20	15.3	Luftfilter reinigen	36

STIHL

Diese Gebrauchsanleitung ist urheberrechtlich geschützt. Alle Rechte bleiben vorbehalten, besonders das Recht der Vervielfältigung, Übersetzung und der Verarbeitung mit elektronischen Systemen.

15.4 Zündkerze reinigen	37
16 Warten	38
16.1 Wartungsintervalle	38
16.2 Führungsschiene entgraten	38
16.3 Sägekette schärfen	39
17 Reparieren	39
17.1 Motorsäge, Führungsschiene und Sägekette reparieren	39
18 Störungen beheben	40
18.1 Störungen der Motorsäge beheben	40
18.2 Standardeinstellung durchführen	42
18.3 Leerlauf einstellen	42
18.4 Verbrennungsraum lüften	42
19 Technische Daten	44
19.1 Motorsäge STIHL MS 881	44
19.2 Kettenräder und Kettengeschwindigkeiten	44
19.3 Mindestnutztiefe der Führungsschienen	44
19.4 Schallwerte und Vibrationswerte	44
19.5 REACH	44
19.6 Abgas-Emissionswert	44
20 Kombinationen der Führungsschienen und Sägeketten	45
20.1 Motorsäge STIHL MS 881	45
21 Ersatzteile und Zubehör	46
21.1 Ersatzteile und Zubehör	46
22 Entsorgen	46
22.1 Motorsäge entsorgen	46
23 EU-Konformitätserklärung	46
23.1 Motorsäge STIHL MS 881	46
24 Anschriften	47
24.1 STIHL Hauptverwaltung	47
24.2 STIHL Vertriebsgesellschaften	47
24.3 STIHL Importeure	47

1 Vorwort

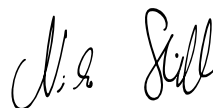
Liebe Kundin, lieber Kunde,

es freut uns, dass Sie sich für STIHL entschieden haben. Wir entwickeln und fertigen unsere Produkte in Spitzenqualität entsprechend der Bedürfnisse unserer Kunden. So entstehen Produkte mit hoher Zuverlässigkeit auch bei extremer Beanspruchung.

STIHL steht auch für Spitzenqualität beim Service. Unser Fachhandel gewährleistet kompetente Beratung und Einweisung sowie eine umfassende technische Betreuung.

STIHL bekennt sich ausdrücklich zu einem nachhaltigen und verantwortungsvollen Umgang mit der Natur. Diese Gebrauchsanleitung soll Sie unterstützen, Ihr STIHL Produkt über eine lange Lebensdauer sicher und umweltfreundlich einzusetzen.

Wir danken Ihnen für Ihr Vertrauen und wünschen Ihnen viel Freude mit Ihrem STIHL Produkt.



Dr. Nikolas Stihl

**WICHTIG! VOR GEBRAUCH LESEN UND
AUFBEWAHREN.**

2 Informationen zu dieser Gebrauchsanleitung

2.1 Kennzeichnung der Warnhinweise im Text



WARNUNG

Der Hinweis weist auf Gefahren hin, die zu schweren Verletzungen oder zum Tod führen können.

- Die genannten Maßnahmen können schwere Verletzungen oder Tod vermeiden.

HINWEIS

Der Hinweis weist auf Gefahren hin, die zu Sachschaden führen können.

- Die genannten Maßnahmen können Sachschaden vermeiden.

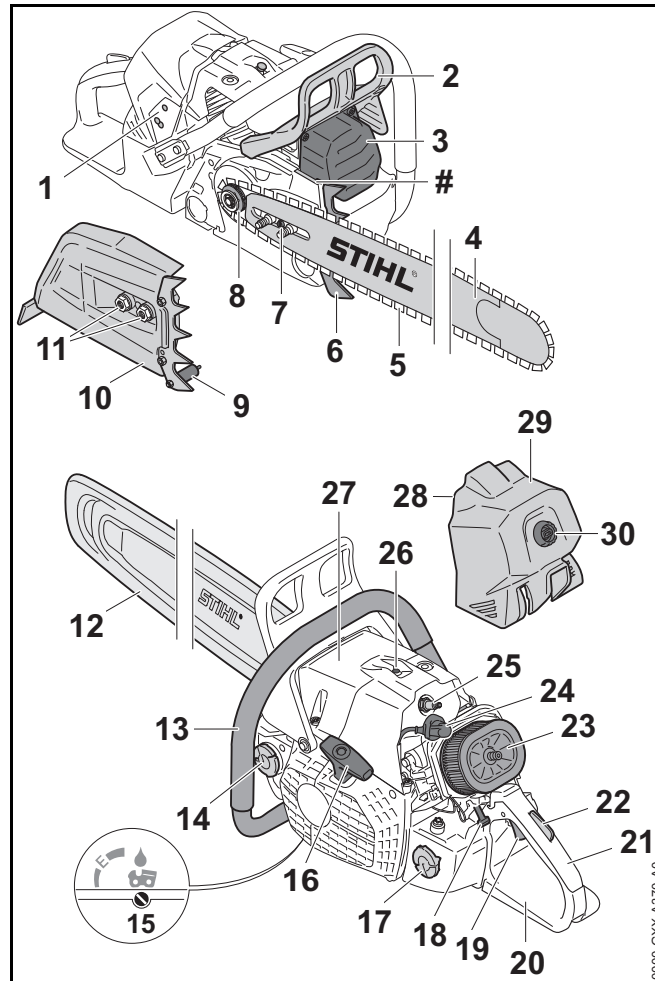
2.2 Symbole im Text



Dieses Symbol verweist auf ein Kapitel in dieser Gebrauchsanleitung.

3 Übersicht

3.1 Motorsäge



1 Vergasereinstellschrauben

Die Vergasereinstellschrauben dienen zum Einstellen des Vergasers.

2 Vorderer Handschutz

Der vordere Handschutz schützt die linke Hand vor Kontakt mit der Sägekette, dient zum Einlegen der Kettenbremse und löst bei einem Rückschlag die Kettenbremse automatisch aus.

3 Schalldämpfer

Der Schalldämpfer vermindert die Schallemission der Motorsäge.

4 Führungsschiene

Die Führungsschiene führt die Sägekette.

5 Sägekette

Die Sägekette schneidet das Holz.

6 Krallenanschlag

Der Krallenanschlag stützt während der Arbeit die Motorsäge am Holz ab.

7 Spannschraube

Die Spannschraube dient zum Einstellen der Kettenspannung.

8 Kettenrad

Das Kettenrad treibt die Sägekette an.

9 Kettenfänger

Der Kettenfänger fängt eine abgeworfene oder gerissene Sägekette auf.

10 Kettenraddeckel

Der Kettenraddeckel deckt das Kettenrad ab und befestigt die Führungsschiene an der Motorsäge.

11 Muttern

Die Muttern befestigen den Kettenraddeckel an der Motorsäge.

12 Kettenschutz

Der Kettenschutz schützt vor Kontakt mit der Sägekette.

13 Griffrohr

Das Griffrohr dient zum Halten, Führen und Tragen der Motorsäge.

14 Öltank-Verschluss

Der Öltank-Verschluss verschließt den Öltank.

15 Ölpumpen-Einstellschraube

Die Ölpumpen-Einstellschraube dient zum Einstellen der Fördermenge des Sägeketten-Haftöls.

16 Anwerfgriff

Der Anwerfgriff dient zum Starten des Motors.

17 Kraftstofftank-Verschluss

Der Kraftstofftank-Verschluss verschließt den Kraftstofftank.

18 Kombihebel

Der Kombihebel dient zum Einstellen für das Starten, zum Betrieb und zum Abstellen des Motors.

19 Gashebel

Der Gashebel dient zum Beschleunigen des Motors.

20 Hinterer Handschutz

Der hintere Handschutz schützt die rechte Hand vor Kontakt mit einer abgeworfenen oder gerissenen Sägekette.

21 Bedienungsgriff

Der Bedienungsgriff dient zum Bedienen, Halten und Führen der Motorsäge.

22 Gashebelsperre

Die Gashebelsperre dient zum Entsperren des Gashebels.

23 Luftfilter

Der Luftfilter filtert die vom Motor angesaugte Luft.

24 Zündkerzenstecker

Der Zündkerzenstecker verbindet die Zündleitung mit der Zündkerze.

25 Zündkerze

Die Zündkerze entzündet das Kraftstoff-Luft-Gemisch im Motor.

26 Haube

Die Haube deckt den Motor ab.

27 Dekompressionsventil

Das Dekompressionsventil erleichtert das Starten des Motors.

28 Schieber

Der Schieber dient zum Einstellen des Sommerbetriebs oder des Winterbetriebs.

29 Filterdeckel

Der Filterdeckel deckt den Luftfilter ab.

30 Filterdeckel-Verschluss

Der Filterdeckel-Verschluss befestigt den Filterdeckel an der Motorsäge.

Maschinenummer**3.2 Symbole**

Die Symbole können auf der Motorsäge sein und bedeuten Folgendes:



Dieses Symbol kennzeichnet den Kraftstofftank.



Dieses Symbol kennzeichnet den Öltank für Sägeketten-Haftöl.



In diese Richtung wird die Kettenbremse eingelegt oder gelöst.



Dieses Symbol gibt die Laufrichtung der Sägekette an.



Dieses Symbol kennzeichnet die Ölpumpen-Einstellschraube und die Fördermenge des Sägeketten-Haftöls.



Drehrichtung um die Sägekette zu spannen



In dieser Position ist der Schieber auf Winterbetrieb.



In dieser Position ist der Schieber auf Sommerbetrieb.



Dieses Symbol kennzeichnet das Dekompressionsventil.



In diese Richtung wird der Kombihebel gestellt, um den Motor abzustellen.



In diese Position wird der Kombihebel gestellt, um den Motor abzustellen.



In dieser Position des Kombihebels wird der Motor betrieben.



In dieser Position des Kombihebels wird der Motor gestartet.



In dieser Position des Kombihebels wird der Motor auf das Starten vorbereitet.



LWA Garantierter Schalleistungspegel nach Richtlinie 2000/14/EG in dB(A) um Schallemissionen von Produkten vergleichbar zu machen.

4 Sicherheitshinweise**4.1 Warnsymbole**

Die Warnsymbole auf der Motorsäge bedeuten Folgendes:



Sicherheitshinweise und deren Maßnahmen beachten.



Gebrauchsanleitung lesen, verstehen und aufbewahren.



Schutzbrille, Gehörschutz und Schutzhelm tragen.



Sicherheitshinweise zum Rückschlag und deren Maßnahmen beachten.

4.2 Bestimmungsgemäße Verwendung

Die Motorsäge STIHL MS 881 dient zum Sägen von Holz und zum Entasten und Fällen von Bäumen.

⚠️ WARNUNG

- Falls die Motorsäge nicht bestimmungsgemäß verwendet wird, können Personen schwer verletzt oder getötet werden und Sachschaden kann entstehen.
 - ▶ Motorsäge so verwenden, wie es in dieser Gebrauchsanleitung beschrieben ist.

4.3 Anforderungen an den Benutzer

⚠️ WARNUNG

- Benutzer ohne eine Unterweisung können die Gefahren der Motorsäge nicht erkennen oder nicht einschätzen. Der Benutzer oder andere Personen können schwer verletzt oder getötet werden.



- ▶ Gebrauchsanleitung lesen, verstehen und aufbewahren.

- ▶ Falls die Motorsäge an eine andere Person weitergegeben wird: Gebrauchsanleitung mitgeben.
- ▶ Sicherstellen, dass der Benutzer folgende Anforderungen erfüllt:
 - Der Benutzer ist ausgeruht.
 - Der Benutzer ist körperlich, sensorisch und geistig fähig, die Motorsäge zu bedienen und damit zu arbeiten. Falls der Benutzer körperlich, sensorisch

oder geistig eingeschränkt dazu fähig ist, darf der Benutzer nur unter Aufsicht oder nach Anweisung durch eine verantwortliche Person damit arbeiten.

- Der Benutzer kann die Gefahren der Motorsäge erkennen und einschätzen.
 - Der Benutzer ist volljährig oder der Benutzer wird entsprechend nationaler Regelungen unter Aufsicht in einem Beruf ausgebildet.
 - Der Benutzer hat eine Unterweisung von einem STIHL Fachhändler oder einer fachkundigen Person erhalten, bevor er das erste Mal mit der Motorsäge arbeitet.
 - Der Benutzer ist nicht durch Alkohol, Medikamente oder Drogen beeinträchtigt.
- ▶ Falls der Benutzer zum ersten Mal mit einer Motorsäge arbeitet: Sägen von Rundholz auf einem Sägebock oder einem Gestell üben.
 - ▶ Falls Unklarheiten bestehen: Einen STIHL Fachhändler aufsuchen.
- Die Zündanlage der Motorsäge erzeugt ein elektromagnetisches Feld. Das elektromagnetische Feld kann Herzschrittmacher beeinflussen. Der Benutzer kann schwer verletzt oder getötet werden.
 - ▶ Falls der Benutzer einen Herzschrittmacher trägt: Sicherstellen, dass der Herzschrittmacher nicht beeinflusst wird.

4.4 Bekleidung und Ausstattung

⚠️ WARNUNG

- Während der Arbeit können lange Haare in die Motorsäge hineingezogen werden. Der Benutzer kann schwer verletzt werden.
 - ▶ Lange Haare so zusammenbinden und so sichern, dass sie sich oberhalb der Schultern befinden.
- Während der Arbeit können Gegenstände mit hoher Geschwindigkeit hochgeschleudert werden. Der Benutzer kann verletzt werden.



- ▶ Eine eng anliegende Schutzbrille tragen. Geeignete Schutzbrillen sind nach Norm EN 166 oder nach nationalen Vorschriften geprüft und mit der entsprechenden Kennzeichnung im Handel erhältlich.

- ▶ STIHL empfiehlt, einen Gesichtsschutz zu tragen.
- ▶ Ein langärmeliges, eng anliegendes Oberteil tragen.

- Während der Arbeit entsteht Lärm. Lärm kann das Gehör schädigen.



- ▶ Einen Gehörschutz tragen.

- Herabfallende Gegenstände können zu Kopfverletzungen führen.



- ▶ Falls während der Arbeit Gegenstände herabfallen können: Einen Schutzhelm tragen.

- Während der Arbeit kann Staub aufgewirbelt werden und Dunst entstehen. Eingeatmeter Staub und Dunst kann die Gesundheit schädigen und allergische Reaktionen auslösen.
 - ▶ Falls Staub aufgewirbelt wird oder Dunst entsteht: Eine Staubschutzmaske tragen.
- Ungeeignete Bekleidung kann sich in Holz, Gestrüpp und in der Motorsäge verfangen. Benutzer ohne geeignete Bekleidung können schwer verletzt werden.
 - ▶ Eng anliegende Bekleidung tragen.
 - ▶ Schals und Schmuck ablegen.

- Während der Arbeit kann der Benutzer in Kontakt mit der umlaufenden Sägekette kommen. Der Benutzer kann schwer verletzt werden.
 - ▶ Eine lange Hose mit Schnittschutz tragen.
- Während der Arbeit kann sich der Benutzer an Holz schneiden. Während der Reinigung oder Wartung kann der Benutzer in Kontakt mit der Sägekette kommen. Der Benutzer kann verletzt werden.
 - ▶ Arbeitshandschuhe aus widerstandsfähigem Material tragen.
- Falls der Benutzer ungeeignetes Schuhwerk trägt, kann er ausrutschen. Falls der Benutzer in Kontakt mit der umlaufenden Sägekette kommt, kann er sich schneiden. Der Benutzer kann verletzt werden.
 - ▶ Motorsägen-Stiefel mit Schnittschutz tragen.

4.5 Arbeitsbereich und Umgebung

⚠️ WARNUNG

- Unbeteiligte Personen, Kinder und Tiere können die Gefahren der Motorsäge und hochgeschleuderter Gegenstände nicht erkennen und nicht einschätzen. Unbeteiligte Personen, Kinder und Tiere können schwer verletzt werden und Sachschaden kann entstehen.
 - ▶ Unbeteiligte Personen, Kinder und Tiere aus dem Arbeitsbereich fernhalten.
 - ▶ Motorsäge nicht unbeaufsichtigt lassen.
 - ▶ Sicherstellen, dass Kinder nicht mit der Motorsäge spielen können.
- Wenn der Motor läuft, strömen heiße Abgase aus dem Schalldämpfer. Heiße Abgase können leicht entflammbare Materialien entzünden und Brände auslösen.
 - ▶ Abgasstrahl von leicht entflammbaren Materialien fernhalten.

4.6 Sicherheitsgerechter Zustand

4.6.1 Motorsäge

Die Motorsäge ist im sicherheitsgerechten Zustand, falls folgende Bedingungen erfüllt sind:


- Die Motorsäge ist unbeschädigt.
- Es tritt kein Kraftstoff aus der Motorsäge aus.
- Der Kraftstofftank-Verschluss und der Öltank-Verschluss sind verschlossen.
- Die Motorsäge ist sauber.
- Der Kettenfänger ist angebaut und unbeschädigt.
- Die Kettenbremse funktioniert.
- Die Bedienungselemente funktionieren und sind unverändert.
- Die Kettenschmierung funktioniert.
- Die Einlaufspuren am Kettenrad sind nicht tiefer als 0,5 mm.
- Eine in dieser Gebrauchsanleitung angegebene Kombination aus Führungsschiene und Sägekette ist angebaut.
- Die Führungsschiene und Sägekette sind richtig angebaut.
- Die Sägekette ist richtig gespannt.
- Nur original STIHL Zubehör für diese Motorsäge ist angebaut.
- Das Zubehör ist richtig angebaut.

WARNUNG

- In einem nicht sicherheitsgerechten Zustand können Bauteile nicht mehr richtig funktionieren, Sicherheitseinrichtungen außer Kraft gesetzt werden und Kraftstoff austreten. Personen können schwer verletzt oder getötet werden.
 - ▶ Mit einer unbeschädigten Motorsäge arbeiten.
 - ▶ Falls Kraftstoff aus der Motorsäge austritt: Nicht mit der Motorsäge arbeiten und einen STIHL Fachhändler aufsuchen.
 - ▶ Kraftstofftank-Verschluss und Öltank-Verschluss schließen.
 - ▶ Falls die Motorsäge verschmutzt ist: Motorsäge reinigen.
 - ▶ Mit einem angebauten und unbeschädigten Kettenfänger arbeiten.
 - ▶ Motorsäge nicht verändern. Ausnahme: Anbau einer in dieser Gebrauchsanleitung angegebenen Kombination aus Führungsschiene und Sägekette.
 - ▶ Falls die Bedienungselemente nicht funktionieren: Nicht mit der Motorsäge arbeiten.
 - ▶ Nur original STIHL Zubehör für diese Motorsäge anbauen.
 - ▶ Führungsschiene und Sägekette so anbauen, wie es in dieser Gebrauchsanleitung beschrieben ist.
 - ▶ Zubehör so anbauen, wie es in dieser Gebrauchsanleitung oder in der Gebrauchsanleitung des Zubehörs beschrieben ist.
 - ▶ Gegenstände nicht in die Öffnungen der Motorsäge stecken.
 - ▶ Abgenutzte oder beschädigte Hinweisschilder ersetzen.
 - ▶ Falls Unklarheiten bestehen: Einen STIHL Fachhändler aufsuchen.

4.6.2 Führungsschiene

Die Führungsschiene ist im sicherheitsgerechten Zustand, falls folgende Bedingungen erfüllt sind:

- Die Führungsschiene ist unbeschädigt.
- Die Führungsschiene ist nicht verformt.
- Die Nut ist so tief wie oder tiefer als die Mindestnuttiefe,  19.3.
- Die Stege der Nut sind gratfrei.
- Die Nut ist nicht verengt oder gespreizt.

⚠️ WARNUNG

- In einem nicht sicherheitsgerechten Zustand kann die Führungsschiene die Sägekette nicht mehr richtig führen. Die umlaufende Sägekette kann von der Führungsschiene springen. Personen können schwer verletzt oder getötet werden.
 - ▶ Mit einer unbeschädigten Führungsschiene arbeiten.
 - ▶ Falls die Tiefe der Nut kleiner als die Mindestnuttiefe ist: Führungsschiene ersetzen.
 - ▶ Führungsschiene wöchentlich entgraten.
 - ▶ Falls Unklarheiten bestehen: Einen STIHL Fachhändler aufsuchen.

4.6.3 Sägekette

Die Sägekette ist im sicherheitsgerechten Zustand, falls folgende Bedingungen erfüllt sind:

- Die Sägekette ist unbeschädigt.
- Die Sägekette ist richtig geschärft.
- Die Verschleißmarkierungen an den Schneidezähnen sind sichtbar.

⚠️ WARNUNG

- In einem nicht sicherheitsgerechten Zustand können Bauteile nicht mehr richtig funktionieren und Sicherheitseinrichtungen außer Kraft gesetzt werden. Personen können schwer verletzt oder getötet werden.
 - ▶ Mit einer unbeschädigten Sägekette arbeiten.
 - ▶ Sägekette richtig schärfen.
 - ▶ Falls Unklarheiten bestehen: Einen STIHL Fachhändler aufsuchen.

4.7 Kraftstoff und Tanken

⚠️ WARNUNG



- Der für diese Motorsäge verwendete Kraftstoff besteht aus einem Gemisch aus Benzin und Zweitakt-Motoröl. Kraftstoff und Benzin sind hochentzündlich. Falls Kraftstoff oder Benzin in Kontakt mit offenem Feuer oder heißen Gegenständen kommen, können der Kraftstoff oder das Benzin Brände oder Explosionen auslösen. Personen können schwer verletzt oder getötet werden und Sachschaden kann entstehen.
 - ▶ Kraftstoff und Benzin vor Hitze und Feuer schützen.
 - ▶ Kraftstoff und Benzin nicht verschütten.
 - ▶ Falls Kraftstoff verschüttet wurde: Kraftstoff mit einem Tuch aufwischen und Motor erst versuchen zu starten, wenn alle Teile der Motorsäge trocken sind.
 - ▶ Nicht rauchen.
 - ▶ In der Nähe von Feuer nicht tanken.
 - ▶ Vor dem Tanken Motor abstellen und abkühlen lassen.
 - ▶ Motor mindestens 3 m vom Ort des Tankens entfernt starten.
- Eingeatmete Kraftstoffdämpfe und Benzindämpfe können Personen vergiften.
 - ▶ Kraftstoffdämpfe und Benzindämpfe nicht einatmen.
 - ▶ An einem gut belüfteten Ort tanken.

- Während der Arbeit oder in sehr warmer Umgebung erwärmt sich die Motorsäge. Abhängig von der Art des Kraftstoffs, der Höhe, der Umgebungstemperatur und der Temperatur der Motorsäge dehnt sich der Kraftstoff aus und im Kraftstofftank kann Überdruck entstehen. Wenn der Kraftstofftank-Verschluss geöffnet wird, kann Kraftstoff herausspritzen und sich entzünden. Der Benutzer kann schwer verletzt werden und Sachschaden kann entstehen.
 - ▶ Motorsäge abkühlen lassen bevor der Kraftstofftank-Verschluss geöffnet wird.
 - ▶ Kraftstofftank-Verschluss langsam und nicht in einem Zug öffnen.
- Kleidung, die in Kontakt mit Kraftstoff oder Benzin kommt, ist leichter entzündlich. Personen können schwer verletzt oder getötet werden und Sachschaden kann entstehen.
 - ▶ Falls Kleidung in Kontakt mit Kraftstoff oder Benzin kommt: Kleidung wechseln.
- Kraftstoff, Benzin und Zweitakt-Motoröl können die Umwelt gefährden.
 - ▶ Kraftstoff, Benzin und Zweitakt-Motoröl nicht verschütten.
 - ▶ Kraftstoff, Benzin und Zweitakt-Motoröl vorschriftsmäßig und umweltfreundlich entsorgen.
- Falls Kraftstoff, Benzin oder Zweitakt-Motoröl in Kontakt mit der Haut oder den Augen kommen, können die Haut oder die Augen gereizt werden.
 - ▶ Kontakt mit Kraftstoff, Benzin und Zweitakt-Motoröl vermeiden.
 - ▶ Falls Kontakt mit der Haut aufgetreten ist: Betroffene Hautstellen mit reichlich Wasser und Seife abwaschen.
 - ▶ Falls Kontakt mit den Augen aufgetreten ist: Augen mindestens 15 Minuten mit reichlich Wasser spülen und einen Arzt aufsuchen.
- Die Zündanlage der Motorsäge erzeugt Funken. Funken können nach außen treten und in leicht brennbarer oder explosiver Umgebung Brände und Explosionen auslösen. Personen können schwer verletzt oder getötet werden und Sachschaden kann entstehen.
 - ▶ Zündkerzen verwenden, die in dieser Gebrauchsanleitung beschrieben sind.
 - ▶ Zündkerze eindrehen und fest anziehen.
 - ▶ Zündkerzenstecker fest aufdrücken.
- Falls die Motorsäge mit einem Kraftstoff betankt wird, der aus ungeeignetem Benzin oder ungeeignetem Zweitakt-Motoröl gemischt wurde oder der ein falsches Mischungsverhältnis von Benzin und Zweitakt-Motoröl aufweist, kann die Motorsäge beschädigt werden.
 - ▶ Kraftstoff so mischen, wie es in dieser Gebrauchsanleitung beschrieben ist.
- Wird Kraftstoff längere Zeit gelagert, kann sich das Gemisch aus Benzin und Zweitakt-Motoröl entmischen. Falls die Motorsäge mit entmischtetem Kraftstoff betankt wird, kann die Motorsäge beschädigt werden.
 - ▶ Bevor die Motorsäge betankt wird: Kraftstoff durchmischen.
 - ▶ Gemisch aus Benzin und Zweitakt-Motoröl verwenden, das nicht älter als 30 Tage (STIHL MotoMix: 2 Jahre) ist.

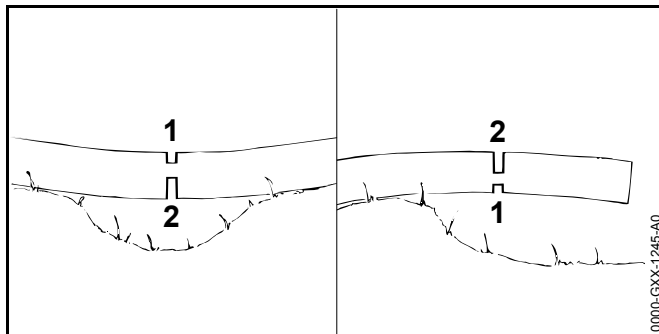
4.8 Arbeiten

4.8.1 Sägen

⚠️ WARNUNG

- Falls außerhalb des Arbeitsbereichs keine Personen in Rufweite sind, kann im Notfall keine Hilfe geleistet werden.
 - ▶ Sicherstellen, dass Personen außerhalb des Arbeitsbereichs in Rufweite sind.
- Falls der Benutzer den Motor nicht richtig startet, kann der Benutzer die Kontrolle über die Motorsäge verlieren. Der Benutzer kann schwer verletzt werden.
 - ▶ Motor so starten, wie es in dieser Gebrauchsanleitung beschrieben ist.
 - ▶ Falls die Sägekette den Boden oder Gegenstände berührt: Motor nicht starten.
- Der Benutzer kann in bestimmten Situationen nicht mehr konzentriert arbeiten. Der Benutzer kann die Kontrolle über die Motorsäge verlieren, stolpern, fallen und schwer verletzt werden.
 - ▶ Ruhig und überlegt arbeiten.
 - ▶ Falls die Lichtverhältnisse und Sichtverhältnisse schlecht sind: Nicht mit der Motorsäge arbeiten.
 - ▶ Motorsäge alleine bedienen.
 - ▶ Nicht über Schulterhöhe arbeiten.
 - ▶ Auf Hindernisse achten.
 - ▶ Auf dem Boden stehend arbeiten und das Gleichgewicht halten. Falls in der Höhe gearbeitet werden muss: Eine Hubarbeitsbühne oder ein sicheres Gerüst verwenden.
 - ▶ Falls Ermüdungserscheinungen auftreten: Eine Arbeitspause einlegen.
- Wenn der Motor läuft, werden Abgase erzeugt. Eingeatmete Abgase können Personen vergiften.
 - ▶ Abgase nicht einatmen.
 - ▶ An einem gut belüfteten Ort mit der Motorsäge arbeiten.
- ▶ Falls Übelkeit, Kopfschmerzen, Sehstörungen, Hörstörungen oder Schwindel auftreten: Arbeit beenden und einen Arzt aufsuchen.
- Wenn der Benutzer einen Gehörschutz trägt und der Motor läuft, kann der Benutzer Geräusche eingeschränkt wahrnehmen und einschätzen.
 - ▶ Ruhig und überlegt arbeiten.
- Falls mit der Motorsäge gearbeitet wird und der Kombihebel in der Position  steht, kann der Benutzer nicht kontrolliert mit der Motorsäge arbeiten. Der Benutzer kann schwer verletzt werden.
 - ▶ Kombihebel in die Position  stellen.
 - ▶ Motor so starten, wie es in dieser Gebrauchsanleitung beschrieben ist.
- Falls mit eingelegerter Kettenbremse Gas gegeben wird, kann die Kettenbremse beschädigt werden.
 - ▶ Vor dem Sägen die Kettenbremse lösen.
- Die umlaufende Sägekette kann den Benutzer schneiden. Der Benutzer kann schwer verletzt werden.
 - ▶ Umlaufende Sägekette nicht berühren.
 - ▶ Falls die Sägekette durch einen Gegenstand blockiert ist: Motor abstellen und Kettenbremse einlegen. Erst dann den Gegenstand beseitigen.
- Die umlaufende Sägekette wird warm und dehnt sich aus. Falls die Sägekette nicht ausreichend geschmiert und nachgespannt wird, kann die Sägekette von der Führungsschiene springen oder reißen. Personen können schwer verletzt werden und Sachschaden kann entstehen.
 - ▶ Sägeketten-Haftöl verwenden.
 - ▶ Während der Arbeit Spannung der Sägekette regelmäßig prüfen. Falls die Spannung der Sägekette zu gering ist: Sägekette spannen.

- Falls sich die Motorsäge während der Arbeit verändert oder sich ungewohnt verhält, kann die Motorsäge in einem nicht sicherheitsgerechten Zustand sein. Personen können schwer verletzt werden und Sachschaden kann entstehen.
 - ▶ Arbeit beenden und einen STIHL Fachhändler aufsuchen.
- Während der Arbeit können Vibrationen durch die Motorsäge entstehen.
 - ▶ Handschuhe tragen.
 - ▶ Arbeitspausen machen.
 - ▶ Falls Anzeichen einer Durchblutungsstörung auftreten: Einen Arzt aufsuchen.
- Falls die umlaufende Sägekette auf einen harten Gegenstand trifft, können Funken entstehen. Funken können in leicht brennbarer Umgebung Brände auslösen. Personen können schwer verletzt oder getötet werden und Sachschaden kann entstehen.
 - ▶ Nicht in einer leicht brennbaren Umgebung arbeiten.
- Wenn der Gashebel losgelassen wird, läuft die Sägekette noch kurze Zeit weiter. Die sich bewegende Sägekette kann Personen schneiden. Personen können schwer verletzt werden.
 - ▶ Warten, bis die Sägekette nicht mehr läuft.



⚠ WARNUNG

- Falls unter Spannung stehendes Holz gesägt wird, kann die Führungsschiene eingeklemmt werden. Der Benutzer kann die Kontrolle über die Motorsäge verlieren und schwer verletzt werden.
 - ▶ Zuerst einen Entlastungsschnitt in die Druckseite (1) sägen, dann einen Trennschnitt in die Zugseite (2) sägen.

4.8.2 Entasten

⚠ WARNUNG

- Falls der gefällte Baum zuerst auf der Unterseite entastet wird, kann der Baum nicht mehr durch Äste am Boden gestützt werden. Während der Arbeit kann sich der Baum bewegen. Personen können schwer verletzt oder getötet werden.
 - ▶ Größere Äste auf der Unterseite erst durchsägen, wenn der Baum abgelängt ist.
 - ▶ Nicht auf dem Stamm stehend arbeiten.
- Während des Entastens kann ein abgesägter Ast herunterfallen. Der Benutzer kann stolpern, hinfallen und schwer verletzt werden.
 - ▶ Baum vom Stammfuß in Richtung Baumkrone entasten.

4.8.3 Fällen

⚠️ WARNUNG

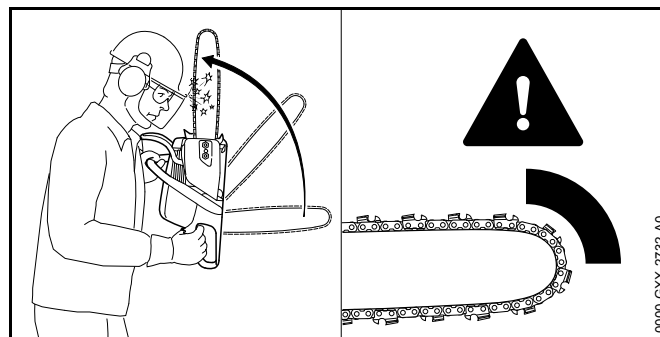
- Ungeübte Personen können die Gefahren beim Fällen nicht einschätzen. Personen können schwer verletzt oder getötet werden und Sachschaden kann entstehen.
 - ▶ Falls Unklarheiten bestehen: Nicht selbst fällen.
- Während des Fällens kann ein Baum und können Äste auf Personen oder Gegenstände fallen. Personen können schwer verletzt oder getötet werden und Sachschaden kann entstehen.
 - ▶ Fällrichtung so festlegen, dass der Bereich, in den der Baum fällt, frei ist.
 - ▶ Unbeteiligte Personen, Kinder und Tiere im Umkreis von 2,5 Baumlängen um den Arbeitsbereich fernhalten.
 - ▶ Abgeknickte oder dürre Äste vor dem Fällen aus der Baumkrone entfernen.
 - ▶ Falls abgeknickte oder dürre Äste nicht aus der Baumkrone entfernt werden können: Baum nicht fällen.
 - ▶ Baumkrone und Baumkronen der benachbarten Bäume beobachten und herunterfallenden Ästen ausweichen.
- Wenn der Baum fällt, kann er am Stamm brechen oder in Richtung Benutzer zurückschlagen. Der Benutzer kann schwer verletzt oder getötet werden.
 - ▶ Einen Fluchtweg seitlich hinter dem Baum planen.
 - ▶ Rückwärts auf dem Fluchtweg gehen und den fallenden Baum beobachten.
 - ▶ Nicht rückwärts hangabwärts gehen.
- Hindernisse im Arbeitsbereich und auf dem Fluchtweg können den Benutzer behindern. Der Benutzer kann stolpern und hinfallen. Der Benutzer kann schwer verletzt oder getötet werden.
 - ▶ Hindernisse aus dem Arbeitsbereich und dem Fluchtweg entfernen.
- Falls die Bruchleiste, das Sicherheitsband oder das Halteband angesägt oder zu früh durchgesägt werden, kann die Fällrichtung nicht mehr eingehalten sein oder der

Baum kann zu früh fallen. Personen können schwer verletzt oder getötet werden und Sachschaden kann entstehen.

- ▶ Bruchleiste nicht ansägen oder durchsägen.
- ▶ Sicherheitsband oder Halteband als Letztes durchsägen.
- ▶ Falls der Baum zu früh beginnt zu fallen: Fällschnitt abbrechen und auf dem Fluchtweg zurückweichen.
- Falls die umlaufende Sägekette im Bereich um das obere Viertel der Spitze der Führungsschiene auf einen harten Fällkeil trifft und schnell abgebremst wird, kann Rückschlag entstehen. Personen können schwer verletzt oder getötet werden.
 - ▶ Fällkeile aus Aluminium oder Kunststoff verwenden.
- Falls ein Baum nicht vollständig zu Boden fällt oder in einem anderen Baum hängen bleibt, kann der Benutzer die Fällung nicht mehr kontrolliert beenden.
 - ▶ Fällung abbrechen und Baum mit einer Seilwinde oder einem geeigneten Fahrzeug zu Boden ziehen.

4.9 Reaktionskräfte

4.9.1 Rückschlag



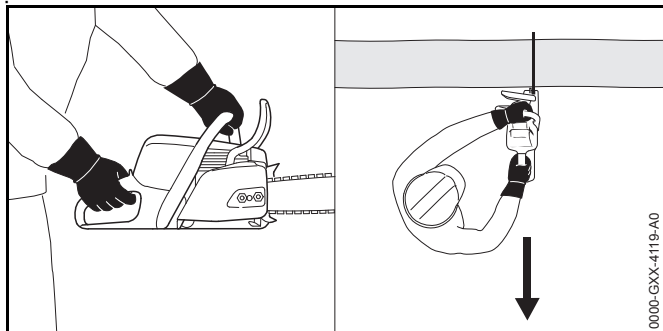
Ein Rückschlag kann durch folgende Ursachen entstehen:

- Die umlaufende Sägekette trifft im Bereich um das obere Viertel der Spitze der Führungsschiene auf einen harten Gegenstand und wird schnell abgebremst.

- Die umlaufende Sägekette ist an der Spitze der Führungsschiene eingeklemmt.

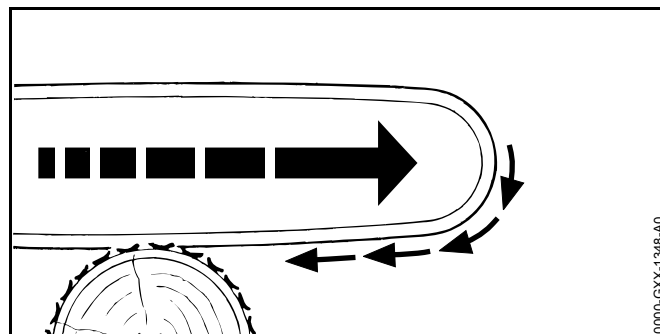
Die Kettenbremse kann einen Rückschlag nicht verhindern.

⚠️ WARNUNG



- Falls ein Rückschlag entsteht, kann die Motorsäge in Richtung des Benutzers hochgeschleudert werden. Der Benutzer kann die Kontrolle über die Motorsäge verlieren und schwer verletzt oder getötet werden.
 - ▶ Motorsäge mit beiden Händen festhalten.
 - ▶ Körper aus dem verlängerten Schwenkbereich der Motorsäge fernhalten.
 - ▶ So arbeiten, wie es in dieser Gebrauchsanleitung beschrieben ist.
 - ▶ Nicht mit dem Bereich um das obere Viertel der Spitze der Führungsschiene arbeiten.
 - ▶ Mit einer richtig geschärften und richtig gespannten Sägekette arbeiten.
 - ▶ Eine rückschlagreduzierte Sägekette verwenden.
 - ▶ Eine Führungsschiene mit einem kleinen Schienenkopf verwenden.
 - ▶ Mit Vollgas sägen.

4.9.2 Hineinziehen

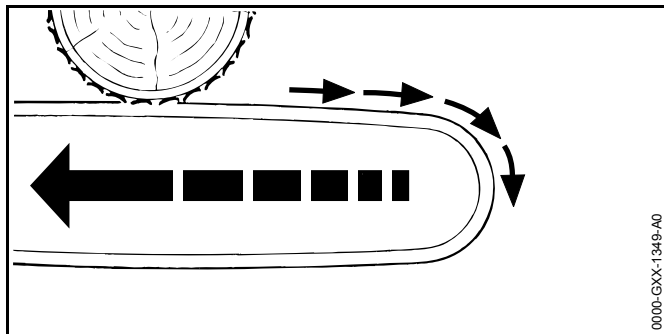


Wenn mit der Unterseite der Führungsschiene gearbeitet wird, wird die Motorsäge weg vom Benutzer gezogen.

⚠️ WARNUNG

- Falls die umlaufende Sägekette auf einen harten Gegenstand trifft und schnell abgebremst wird, kann die Motorsäge plötzlich sehr stark vom Benutzer weg gezogen werden. Der Benutzer kann die Kontrolle über die Motorsäge verlieren und schwer verletzt oder getötet werden.
 - ▶ Motorsäge mit beiden Händen festhalten.
 - ▶ So arbeiten, wie es in dieser Gebrauchsanleitung beschrieben ist.
 - ▶ Die Führungsschiene im Schnitt gerade führen.
 - ▶ Krallenanschlag richtig ansetzen.
 - ▶ Mit Vollgas sägen.

4.9.3 Rückstoß



Wenn mit der Oberseite der Führungsschiene gearbeitet wird, wird die Motorsäge in Richtung des Benutzers gestoßen.

⚠️ WARNUNG

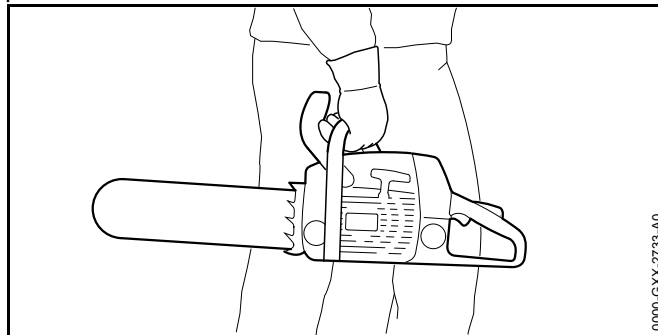
- Falls die umlaufende Sägekette auf einen harten Gegenstand trifft und schnell abgebremst wird, kann die Motorsäge plötzlich sehr stark zum Benutzer hin gestoßen werden. Der Benutzer kann die Kontrolle über die Motorsäge verlieren und schwer verletzt oder getötet werden.
 - ▶ Motorsäge mit beiden Händen festhalten.
 - ▶ So arbeiten, wie es in dieser Gebrauchsanleitung beschrieben ist.
 - ▶ Die Führungsschiene im Schnitt gerade führen.
 - ▶ Mit Vollgas sägen.

4.10 Transportieren

⚠️ WARNUNG

- Während des Transports kann die Motorsäge umkippen oder sich bewegen. Personen können schwer verletzt werden und Sachschaden kann entstehen.
 - ▶ Motor abstellen.
 - ▶ Kettenbremse einlegen.

- ▶ Kettenschutz so über die Führungsschiene schieben, dass er die gesamte Führungsschiene abdeckt.
- ▶ Motorsäge mit Spanngurten, Riemen oder einem Netz so sichern, dass sie nicht umkippen und sich nicht bewegen kann.



- Nachdem der Motor gelaufen ist, können der Schalldämpfer und der Motor heiß sein. Der Benutzer kann sich verbrennen.
 - ▶ Motorsäge mit der rechten Hand so am Griffrohr tragen, dass die Führungsschiene nach hinten zeigt.

4.11 Aufbewahren

⚠️ WARNUNG

- Kinder können die Gefahren der Motorsäge nicht erkennen und nicht einschätzen. Kinder können schwer verletzt werden.
 - ▶ Motor abstellen.
 - ▶ Kettenbremse einlegen.
 - ▶ Kettenschutz so über die Führungsschiene schieben, dass er die gesamte Führungsschiene abdeckt.
 - ▶ Motorsäge außerhalb der Reichweite von Kindern aufbewahren.
- Die elektrischen Kontakte an der Motorsäge und metallische Bauteile können durch Feuchtigkeit korrodieren. Die Motorsäge kann beschädigt werden.
 - ▶ Motorsäge sauber und trocken aufbewahren.

4.12 Reinigen, Warten und Reparieren

⚠ WARNUNG

- Falls während der Reinigung, Wartung oder Reparatur der Motor läuft, kann die Sägekette unbeabsichtigt anlaufen. Personen können schwer verletzt werden und Sachschaden kann entstehen.
 - ▶ Motor abstellen.
 - ▶ Kettenbremse einlegen.
- Nachdem der Motor gelaufen ist, können der Schalldämpfer und der Motor heiß sein. Personen können sich verbrennen.
 - ▶ Warten, bis der Schalldämpfer und der Motor abgekühlt sind.
- Scharfe Reinigungsmittel, das Reinigen mit einem Wasserstrahl oder spitze Gegenstände können die Motorsäge, Führungsschiene und Sägekette beschädigen. Falls die Motorsäge, die Führungsschiene oder die Sägekette nicht richtig gereinigt werden, können Bauteile nicht mehr richtig funktionieren und Sicherheitseinrichtungen außer Kraft gesetzt werden. Personen können schwer verletzt werden.
 - ▶ Motorsäge, Führungsschiene und Sägekette so reinigen, wie es in dieser Gebrauchsanleitung beschrieben ist.
- Falls die Motorsäge nicht so gewartet oder repariert wird, wie es in dieser Gebrauchsanleitung beschrieben ist, können Bauteile nicht mehr richtig funktionieren und Sicherheitseinrichtungen außer Kraft gesetzt werden. Personen können schwer verletzt oder getötet werden.
 - ▶ Motorsäge so warten oder reparieren, wie es in dieser Gebrauchsanleitung beschrieben ist.
- Falls die Führungsschiene und die Sägekette nicht so gewartet oder repariert werden, wie es in dieser Gebrauchsanleitung beschrieben ist, können Bauteile












nicht mehr richtig funktionieren und Sicherheitseinrichtungen außer Kraft gesetzt werden. Personen können schwer verletzt werden.

- ▶ Führungsschiene und Sägekette so warten oder reparieren, wie es in dieser Gebrauchsanleitung beschrieben ist.
- Während der Reinigung oder Wartung der Sägekette kann der Benutzer sich an scharfen Schneidezähnen schneiden. Der Benutzer kann verletzt werden.
 - ▶ Arbeitshandschuhe aus widerstandsfähigem Material tragen.

5 Motorsäge einsatzbereit machen

5.1 Motorsäge einsatzbereit machen


Vor jedem Arbeitsbeginn müssen folgende Schritte durchgeführt werden:

- ▶ Sicherstellen, dass sich folgende Bauteile im sicherheitsgerechten Zustand befinden:
 - Motorsäge,  4.6.1.
 - Führungsschiene,  4.6.2.
 - Sägekette,  4.6.3.
- ▶ Motorsäge reinigen,  15.
- ▶ Führungsschiene und Sägekette anbauen,  6.1.1.
- ▶ Sägekette spannen,  6.2.
- ▶ Sägeketten-Haftöl einfüllen,  6.3.
- ▶ Kettenbremse prüfen,  10.4.
- ▶ Motorsäge betanken,  8.2.
- ▶ Bedienungselemente prüfen,  10.5.
- ▶ Kettenschmierung prüfen,  10.6.
- ▶ Falls die Schritte nicht durchgeführt werden können: Motorsäge nicht verwenden und einen STIHL Fachhändler aufsuchen.

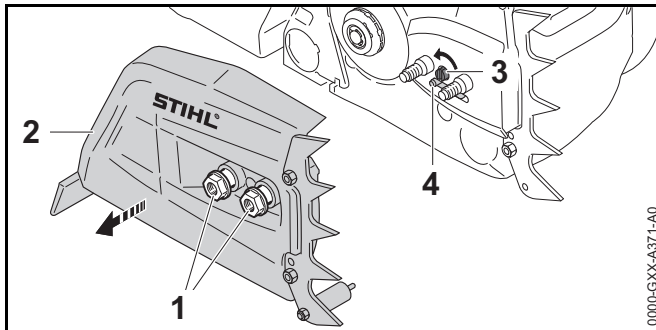
6 Motorsäge zusammenbauen

6.1 Führungsschiene und Sägekette anbauen und abbauen

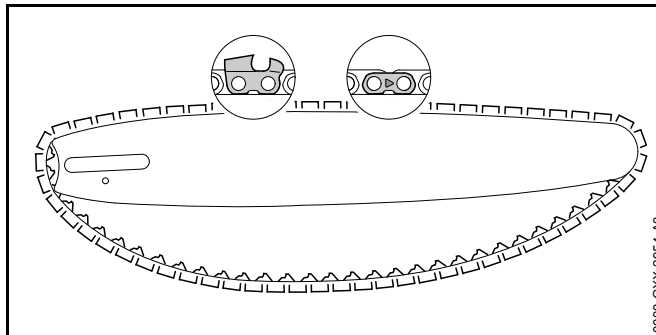
6.1.1 Führungsschiene und Sägekette anbauen

Die Kombinationen aus Führungsschiene und Sägekette, die zum Kettenrad passen und angebaut werden dürfen, sind in den technischen Daten angegeben,  20.1.

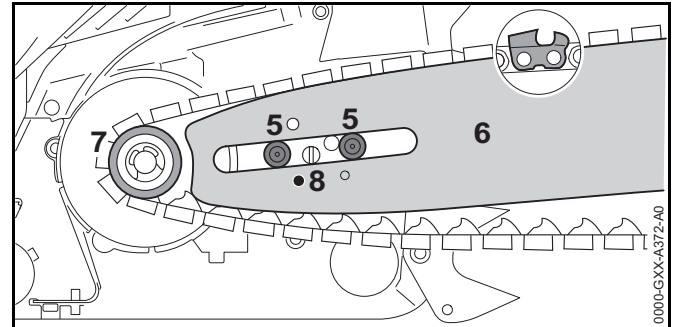
- ▶ Motor abstellen und Kettenbremse einlegen.



- ▶ Muttern (1) so lange gegen den Uhrzeigersinn drehen, bis sich der Kettenraddeckel (2) abnehmen lässt.
- ▶ Kettenraddeckel (2) abnehmen.
- ▶ Spanschraube (3) solange gegen den Uhrzeigersinn drehen, bis der Spanschieber (4) links am Gehäuse anliegt.



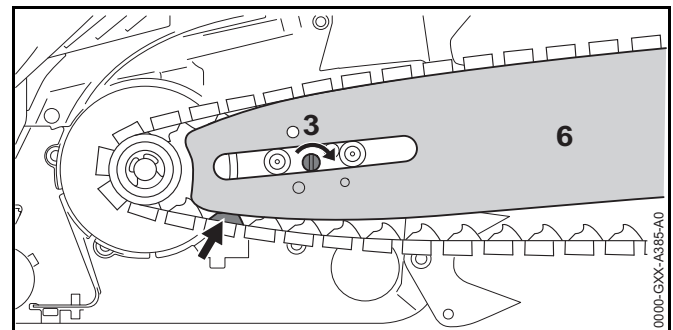
- ▶ Sägekette so in die Nut der Führungsschiene legen, dass die Pfeile auf den Verbindungsgliedern der Sägekette auf der Oberseite in Laufrichtung zeigen.



- ▶ Führungsschiene mit Sägekette so auf die Motorsäge setzen, dass folgende Bedingungen erfüllt sind:
 - Die Treibglieder der Sägekette sitzen in den Zähnen des Kettenrades (7).
 - Die Bundschrauben (5) sitzen im Langloch der Führungsschiene (6).
 - Der Zapfen des Spanschiebers (4) sitzt in der Bohrung (8) der Führungsschiene (6).

Die Orientierung der Führungsschiene (6) spielt keine Rolle. Der Aufdruck auf der Führungsschiene (6) kann auch auf dem Kopf stehen.

- ▶ Kettenbremse lösen.



- ▶ Spanschraube (3) so lange im Uhrzeigersinn drehen, bis die Sägekette an der Führungsschiene anliegt. Dabei die Treibglieder der Sägekette in die Nut der Führungsschiene führen.
Die Führungsschiene (6) und die Sägekette liegen an der Motorsäge an.
- ▶ Kettenraddeckel (2) so an die Motorsäge anlegen, dass er bündig mit der Motorsäge ist.
- ▶ Muttern (1) aufdrehen und fest anziehen.

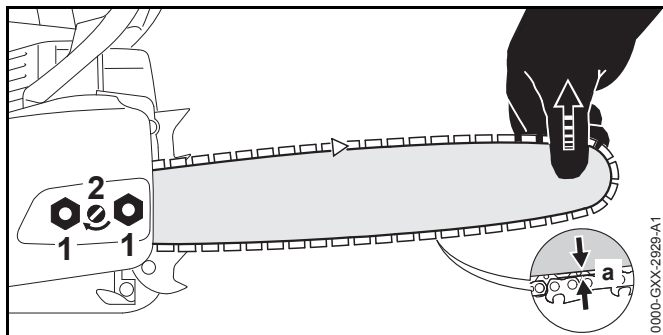
6.1.2 Führungsschiene und Sägekette abbauen

- ▶ Motor abstellen und Kettenbremse einlegen.
- ▶ Muttern so lange gegen den Uhrzeigersinn drehen, bis sich der Kettenraddeckel abnehmen lässt.
- ▶ Kettenraddeckel abnehmen.
- ▶ Spanschraube bis zum Anschlag gegen den Uhrzeigersinn drehen.
Die Sägekette ist entspannt.
- ▶ Führungsschiene und Sägekette abnehmen.

6.2 Sägekette spannen

Während der Arbeit dehnt sich die Sägekette aus oder zieht sich zusammen. Die Spannung der Sägekette ändert sich. Während der Arbeit muss die Spannung der Sägekette regelmäßig geprüft und nachgespannt werden.

- ▶ Motor abstellen und Kettenbremse einlegen.



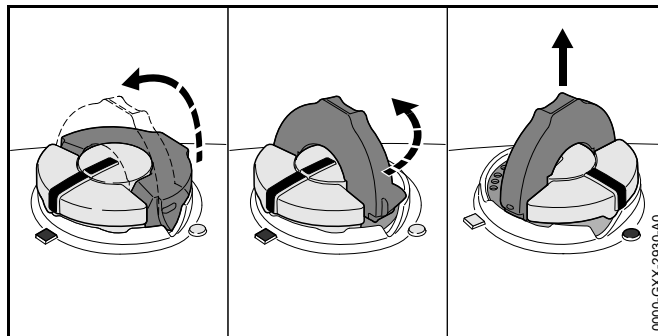
- ▶ Muttern (1) lösen.
- ▶ Kettenbremse lösen.

- ▶ Führungsschiene an der Spitze anheben und Spanschraube (2) so lange im Uhrzeigersinn oder gegen den Uhrzeigersinn drehen, bis folgende Bedingungen erfüllt sind:
 - Der Abstand a in der Mitte der Führungsschiene beträgt 1 mm bis 2 mm.
 - Die Sägekette kann noch mit zwei Fingern und mit geringem Kraftaufwand über die Führungsschiene gezogen werden.
- ▶ Führungsschiene an der Spitze weiterhin anheben und Muttern (1) fest anziehen.
- ▶ Falls der Abstand a in der Mitte der Führungsschiene nicht 1 mm bis 2 mm beträgt: Sägekette erneut spannen.

6.3 Sägeketten-Haftöl einfüllen

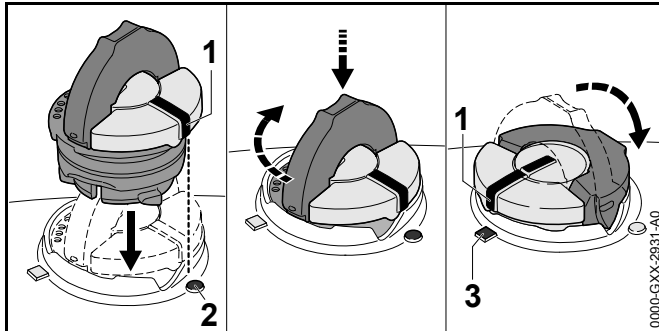
Sägeketten-Haftöl schmiert und kühlt die umlaufende Sägekette.

- ▶ Motor abstellen und Kettenbremse einlegen.
- ▶ Motorsäge so auf eine ebene Fläche legen, dass der Öltank-Verschluss nach oben zeigt.
- ▶ Bereich um den Öltank-Verschluss mit einem feuchten Tuch reinigen.



- ▶ Bügel des Öltank-Verschlusses aufklappen.
- ▶ Öltank-Verschluss bis zum Anschlag gegen den Uhrzeigersinn drehen.
- ▶ Öltank-Verschluss abnehmen.

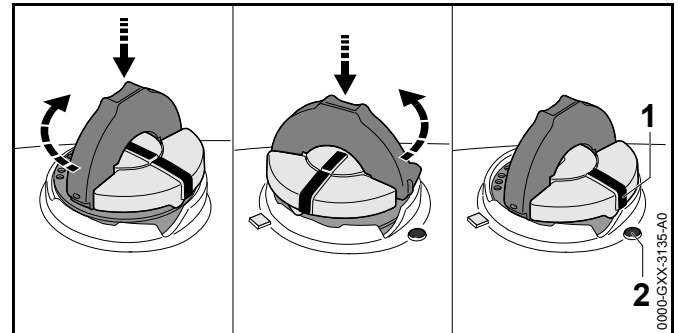
- ▶ Sägeketten-Haftöl so einfüllen, dass kein Sägeketten-Haftöl verschüttet wird und der Öltank nicht bis zum Rand gefüllt wird.
- ▶ Falls der Bügel des Öltank-Verschlusses zugeklappt ist: Bügel aufklappen.



- ▶ Öltank-Verschluss so einsetzen, dass die Markierung (1) auf die Markierung (2) zeigt.
- ▶ Öltank-Verschluss nach unten drücken und bis zum Anschlag im Uhrzeigersinn drehen. Der Öltank-Verschluss rastet hörbar ein. Die Markierung (1) zeigt auf die Markierung (3).
- ▶ Prüfen, ob sich der Öltank-Verschluss nach oben abziehen lässt.
- ▶ Falls sich der Öltank-Verschluss nicht nach oben abziehen lässt: Bügel des Öltank-Verschlusses zuklappen. Der Öltank ist verschlossen.

Falls sich der Öltank-Verschluss nach oben abziehen lässt, müssen folgende Schritte durchgeführt werden:

- ▶ Öltank-Verschluss in beliebiger Position einsetzen.



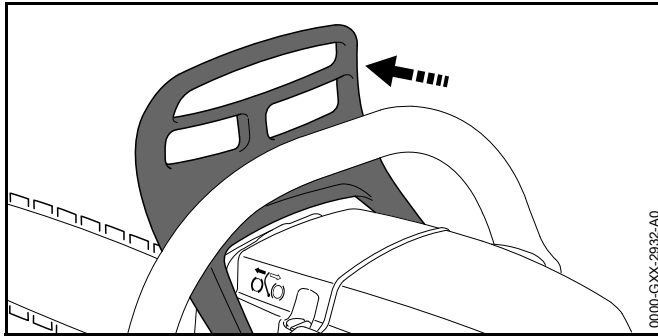
- ▶ Öltank-Verschluss nach unten drücken und bis zum Anschlag im Uhrzeigersinn drehen.
- ▶ Öltank-Verschluss nach unten drücken und so lange gegen den Uhrzeigersinn drehen, bis die Markierung (1) auf die Markierung (2) zeigt.
- ▶ Erneut versuchen, den Öltank zu verschließen.
- ▶ Falls sich der Öltank weiterhin nicht verschließen lässt: Nicht mit der Motorsäge arbeiten und einen STIHL Fachhändler aufsuchen. Die Motorsäge ist nicht im sicherheitsgerechten Zustand.

7 Kettenbremse einlegen und lösen

7.1 Kettenbremse einlegen

Die Motorsäge ist mit einer Kettenbremse ausgestattet.

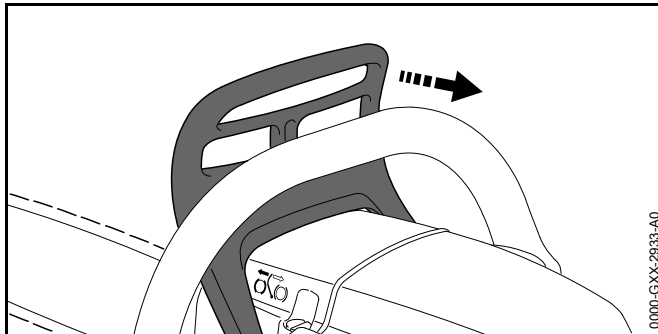
Die Kettenbremse wird bei einem ausreichend starken Rückschlag durch die Massenträgheit des Handschutzes automatisch eingelegt oder kann vom Benutzer eingelegt werden.



0000-GXX-2932-A0

- ▶ Handschutz mit der linken Hand weg vom Griffrohr drücken.
Der Handschutz rastet hörbar ein. Die Kettenbremse ist eingelegt.

7.2 Kettenbremse lösen



0000-GXX-2933-A0

- ▶ Handschutz mit der linken Hand in Richtung Benutzer ziehen.
Der Handschutz rastet hörbar ein. Die Kettenbremse ist gelöst.

8 Kraftstoff mischen und Motorsäge betanken

8.1 Kraftstoff mischen

Der für diese Motorsäge notwendige Kraftstoff besteht aus einem Gemisch aus Zweitakt-Motoröl und Benzin, im Mischungsverhältnis 1:50.

STIHL empfiehlt den fertig gemischten Kraftstoff STIHL MotoMix.

Falls Kraftstoff selbst gemischt wird, darf nur ein STIHL Zweitakt-Motoröl oder ein anderes Hochleistungs-Motoröl der Klassen JASO FB, JASO FC, JASO FD, ISO-L-EGB, ISO-L-EGC oder ISO-L-EGD verwendet werden.

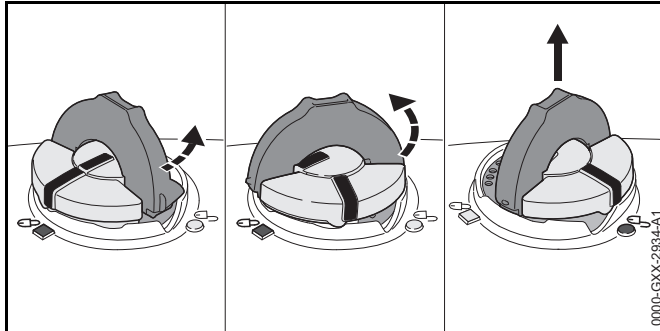
STIHL schreibt das Zweitakt-Motoröl STIHL HP Ultra oder ein gleichwertiges Hochleistungs-Motoröl vor, um die Emissionsgrenzwerte über die Maschinenlebensdauer gewährleisten zu können.

- ▶ Sicherstellen, dass die Oktanzahl des Benzins mindestens 90 ROZ beträgt und der Alkoholanteil des Benzins nicht höher als 10 % ist.
- ▶ Sicherstellen, dass das verwendete Zweitakt-Motoröl die Anforderungen erfüllt.
- ▶ Abhängig von der gewünschten Menge an Kraftstoff, die richtigen Mengen an Zweitakt-Motoröl und Benzin im Mischungsverhältnis 1:50 ermitteln. Beispiele für Kraftstoff-Mischungen:
 - 20 ml Zweitakt-Motoröl, 1 l Benzin
 - 60 ml Zweitakt-Motoröl, 3 l Benzin
 - 100 ml Zweitakt-Motoröl, 5 l Benzin
- ▶ Zuerst Zweitakt-Motoröl, dann Benzin in einen sauberen, für Kraftstoff zugelassenen Kanister einfüllen.
- ▶ Kraftstoff durchmischen.

8.2 Motorsäge betanken

- ▶ Motor abstellen und Kettenbremse einlegen.
- ▶ Motorsäge abkühlen lassen.

- ▶ Motorsäge so auf eine ebene Fläche legen, dass der Kraftstofftank-Verschluss nach oben zeigt.
- ▶ Bereich um den Kraftstofftank-Verschluss mit einem feuchten Tuch reinigen.
- ▶ Bügel des Kraftstofftank-Verschlusses aufklappen.



⚠ WARNUNG

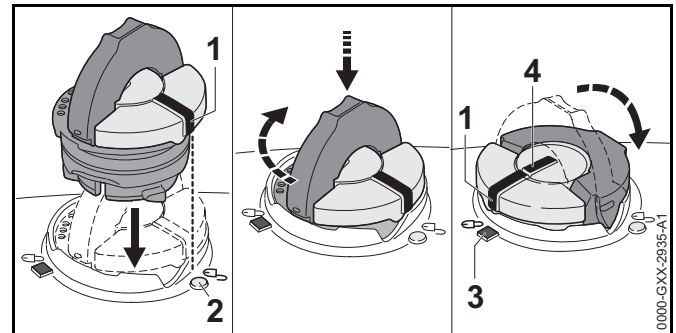
Während der Arbeit oder in sehr warmer Umgebung erwärmt sich die Motorsäge. Abhängig von der Art des Kraftstoffs, der Höhe, der Umgebungstemperatur und der Temperatur der Motorsäge dehnt sich der Kraftstoff aus und im Kraftstofftank kann Überdruck entstehen. Wenn der Kraftstofftank-Verschluss geöffnet wird, kann Kraftstoff herauspritzen und sich entzünden. Der Benutzer kann schwer verletzt werden und Sachschaden kann entstehen.

- ▶ Motorsäge abkühlen lassen bevor der Kraftstofftank-Verschluss geöffnet wird.
 - ▶ Kraftstofftank-Verschluss langsam und nicht in einem Zug öffnen.
-
- ▶ Kraftstofftank-Verschluss ca. 1/8 Umdrehung gegen den Uhrzeigersinn drehen.
Falls der Kraftstofftank unter Druck steht, baut sich der Überdruck hörbar ab.
 - ▶ Wenn der Überdruck vollständig abgebaut ist: Kraftstofftank-Verschluss so lange gegen den Uhrzeigersinn drehen, bis die Markierungen am Kraftstofftank-Verschluss und am Kraftstofftank miteinander fluchten.
 - ▶ Kraftstofftank-Verschluss abnehmen.

HINWEIS

Kraftstoff kann sich unter Einwirkung von Licht, Sonneneinstrahlung und extremen Temperaturen schneller entmischen. Falls entmischter Kraftstoff getankt wird, kann die Motorsäge beschädigt werden.

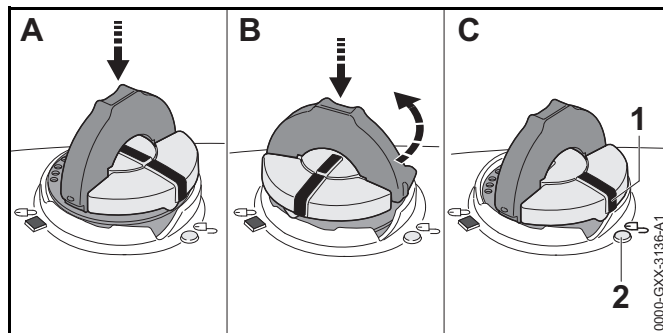
- ▶ Kraftstoff durchmischen.
 - ▶ Kraftstoff, der länger als 30 Tage aufbewahrt wurde, nicht tanken.
-
- ▶ Kraftstoff so einfüllen, dass kein Kraftstoff verschüttet wird und mindestens 15 mm bis zum Rand des Kraftstofftanks frei bleiben.
 - ▶ Falls der Bügel des Kraftstofftank-Verschlusses zugeklappt ist: Den Bügel aufklappen.



- ▶ Kraftstofftank-Verschluss so einsetzen, dass die Markierung (1) auf die Markierung (2) zeigt.
- ▶ Kraftstofftank-Verschluss nach unten drücken und bis zum Anschlag im Uhrzeigersinn drehen. Der Kraftstofftank-Verschluss rastet hörbar ein. Die Markierung (1) fluchtet mit der Markierung (4) und zeigt auf die Markierung (3).
- ▶ Prüfen, ob sich der Kraftstofftank-Verschluss nach oben abziehen lässt.
- ▶ Falls sich der Kraftstofftank-Verschluss nicht nach oben abziehen lässt: Bügel des Kraftstofftank-Verschlusses zuklappen.
Der Kraftstofftank ist verschlossen.

Falls sich der Kraftstofftank-Verschluss nach oben abziehen lässt, müssen folgende Schritte durchgeführt werden:

- ▶ Kraftstofftank-Verschluss in beliebiger Position einsetzen.



- ▶ Kraftstofftank-Verschluss nach unten drücken und bis zum Anschlag im Uhrzeigersinn drehen.
- ▶ Kraftstofftank-Verschluss nach unten drücken und so lange gegen den Uhrzeigersinn drehen, bis die Markierung (1) auf die Markierung (2) zeigt.
- ▶ Erneut versuchen, den Kraftstofftank zu verschließen.
- ▶ Falls sich der Kraftstofftank weiterhin nicht verschließen lässt: Nicht mit der Motorsäge arbeiten und einen STIHL Fachhändler aufsuchen.
Die Motorsäge ist nicht im sicherheitsgerechten Zustand.

9 Motor starten und abstellen

9.1 Richtigen Startvorgang auswählen

Wann muss der Motor auf das Starten vorbereitet werden?

Der Motor muss auf das Starten vorbereitet werden, falls eine der folgenden Bedingungen erfüllt ist:

- Der Motor hat Umgebungstemperatur.
- Der Motor ging beim ersten Beschleunigen nach dem Starten aus.
- Der Motor ging aus, weil der Kraftstofftank leer war.

- ▶ Motor auf das Starten vorbereiten und anschließend Motor starten.

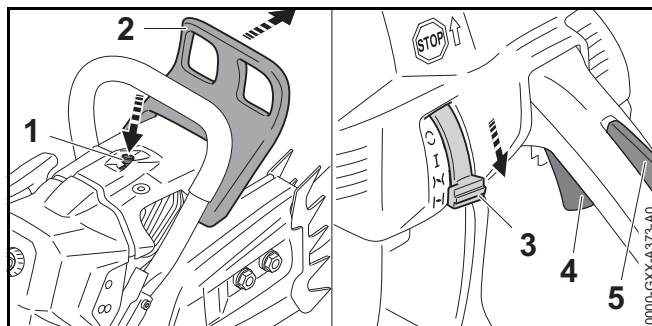
Wann kann der Motor direkt gestartet werden?

Der Motor kann direkt gestartet werden, falls der Motor mindestens 1 Minute gelaufen ist und nur für eine kurze Arbeitsunterbrechung abgestellt wurde.

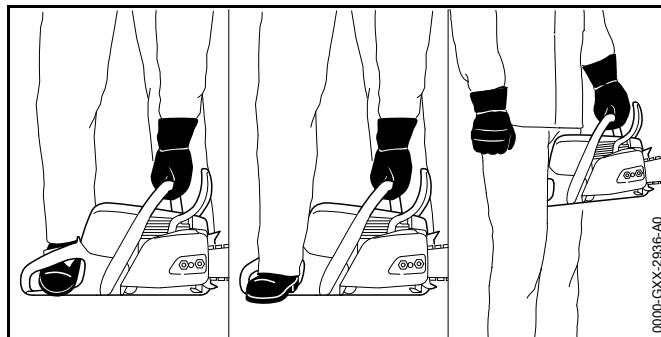
- ▶ Motor starten.

9.2 Motor auf das Starten vorbereiten

- ▶ Richtigen Startvorgang auswählen.

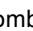


- ▶ Kettenbremse (2) einlegen.
- ▶ Dekompressionsventil (1) drücken.
- ▶ Gashebelperre (5) drücken und gedrückt halten.
- ▶ Gashebel (4) drücken und gedrückt halten.
- ▶ Kombihebel (3) in die Position stellen.



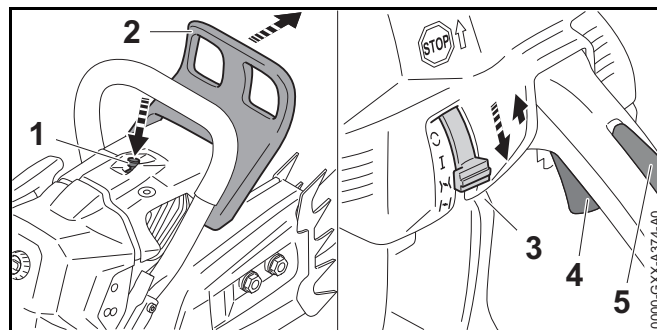
- ▶ Motorsäge auf eine der 3 möglichen Arten festhalten:
 - Motorsäge auf ebenen Untergrund stellen, mit der linken Hand am Griffrohr so festhalten, dass der Daumen das Griffrohr umschließt, auf den Boden drücken und mit der Spitze des rechten Motorsägenstiefels in den hinteren Handgriff treten.
 - Motorsäge auf ebenen Untergrund stellen, mit der linken Hand am Griffrohr so festhalten, dass der Daumen das Griffrohr umschließt, auf den Boden drücken und mit dem Absatz des rechten Motorsägenstiefels in den hinteren Handgriff treten.
 - Motorsäge mit der linken Hand am Griffrohr so festhalten, dass der Daumen das Griffrohr umschließt und den hinteren Handgriff zwischen den Knien oder den Oberschenkeln einklemmen.





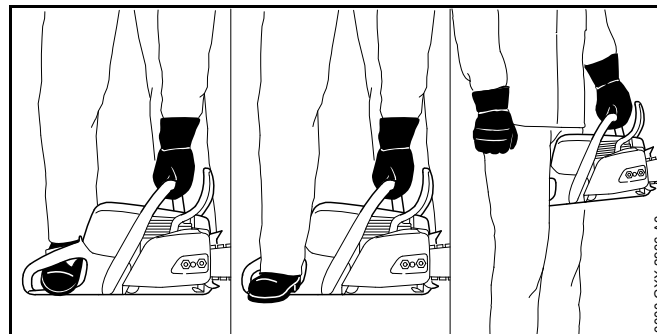
- ▶ Anwerfgriff mit der rechten Hand langsam bis zum spürbaren Widerstand herausziehen.
- ▶ So lange den Anwerfgriff schnell herausziehen und zurückführen, bis der Motor einmalig zündet und ausgeht.
- ▶ Falls der Motor nicht ausgeht: Kombihebel (3) in die Position  stellen, damit der Motor nicht absäuft. Der Motor geht aus.

9.3 Motor starten

- ▶ Richtigen Startvorgang auswählen.



- ▶ Kettenbremse (2) einlegen.
- ▶ Kettenschutz abziehen.
- ▶ Dekompressionsventil (1) drücken.
- ▶ Gashebelsperre (5) drücken und gedrückt halten.
- ▶ Gashebel (4) drücken und gedrückt halten.
- ▶ Kombihebel (3) in die Position  stellen.
- ▶ Kombihebel (3) in die Position  stellen.



- ▶ Motorsäge auf eine der 3 möglichen Arten halten:

- Motorsäge auf ebenen Untergrund stellen, mit der linken Hand am Griffrohr so festhalten, dass der Daumen das Griffrohr umschließt, auf den Boden drücken und mit der Spitze des rechten Motorsägenstiefels in den hinteren Handgriff treten.
- Motorsäge auf ebenen Untergrund stellen, mit der linken Hand am Griffrohr so festhalten, dass der Daumen das Griffrohr umschließt, auf den Boden drücken und mit dem Absatz des rechten Motorsägenstiefels in den hinteren Handgriff treten.
- Motorsäge mit der linken Hand am Griffrohr so festhalten, dass der Daumen das Griffrohr umschließt und den hinteren Handgriff zwischen den Knien oder den Oberschenkeln einklemmen.



- ▶ Anwerfgriff mit der rechten Hand langsam bis zum spürbaren Widerstand herausziehen.
- ▶ So lange den Anwerfgriff schnell herausziehen und zurückführen, bis der Motor läuft.
- ▶ Gashebelsperre (5) drücken und gedrückt halten.
- ▶ Gashebel (4) kurz drücken. Der Kombihebel (3) springt in die Position **I**. Der Motor läuft im Leerlauf.

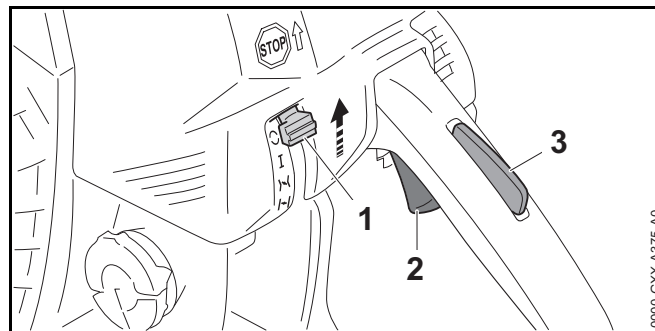
HINWEIS

Falls mit eingelegter Kettenbremse Gas gegeben wird, kann die Kettenbremse beschädigt werden.

- ▶ Vor dem Sägen die Kettenbremse lösen.
- ▶ Kettenbremse lösen.
Die Motorsäge ist einsatzbereit.

- ▶ Falls die Sägekette im Leerlauf mitläuft: Störungen beheben.
Der Leerlauf ist nicht richtig eingestellt.
- ▶ Falls der Motor nicht startet: Motor auf das Starten vorbereiten und anschließend erneut versuchen den Motor zu starten.

9.4 Motor abstellen



- ▶ Gashebel (2) und Gashebelsperre (3) loslassen. Die Sägekette bewegt sich nicht mehr.
- ▶ Kombihebel (1) in die Position **⊖** stellen. Der Motor geht aus und der Kombihebel (1) federt in die Position **I** zurück.

Falls der Motor nicht ausgeht:

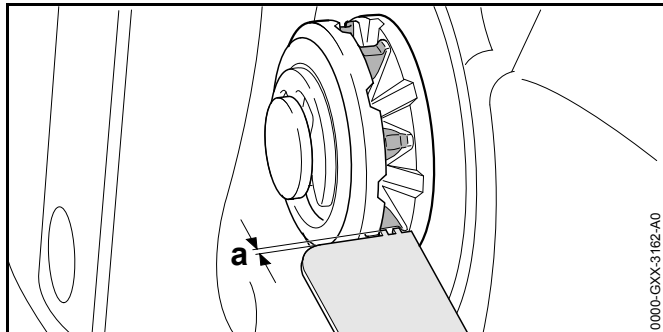
- ▶ Kombihebel in die Position **⊖** stellen. Der Motor geht aus.
- ▶ Motorsäge nicht verwenden und einen STIHL Fachhändler aufsuchen. Der Kombihebel ist defekt.

10 Motorsäge prüfen

10.1 Kettenrad prüfen

- ▶ Motor abstellen.
- ▶ Kettenbremse lösen.
- ▶ Kettenraddeckel abbauen.

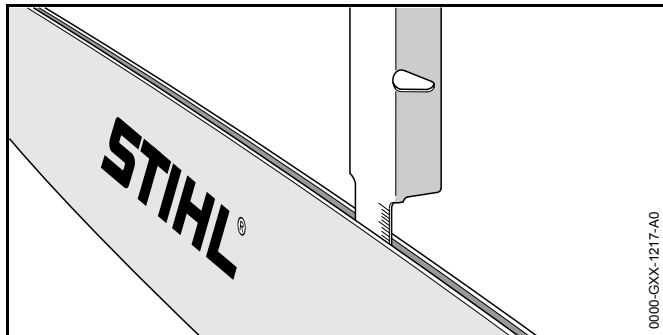
- ▶ Führungsschiene und Sägekette abbauen.



- ▶ Einlaufspuren am Kettenrad mit einer STIHL Prüflehre prüfen.
- ▶ Falls die Einlaufspuren tiefer als $a = 0,5$ mm sind: Motorsäge nicht verwenden und einen STIHL Fachhändler aufsuchen. Das Kettenrad muss ersetzt werden.

10.2 Führungsschiene prüfen

- ▶ Motor abstellen und Kettenbremse einlegen.
- ▶ Sägekette und Führungsschiene abbauen.

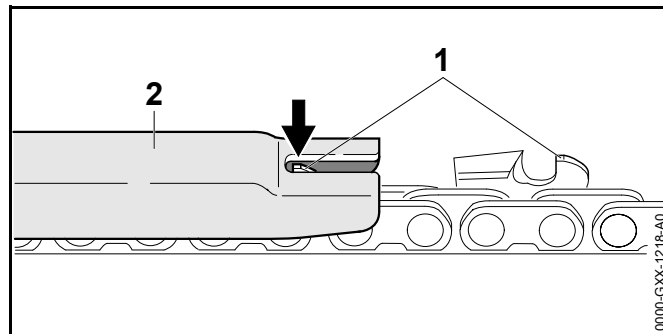


- ▶ Nuttiefe der Führungsschiene mit dem Messstab einer STIHL Feillehre messen.
- ▶ Führungsschiene ersetzen, falls eine der folgenden Bedingungen erfüllt ist:

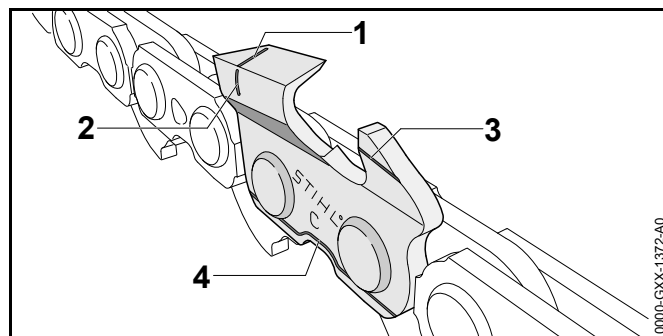
- Die Führungsschiene ist beschädigt.
 - Die gemessene Nuttiefe ist kleiner als die Mindestnuttiefe der Führungsschiene, 19.3.
 - Die Nut der Führungsschiene ist verengt oder gespreizt.
- ▶ Falls Unklarheiten bestehen: Einen STIHL Fachhändler aufsuchen.

10.3 Sägekette prüfen

- ▶ Motor abstellen und Kettenbremse einlegen.



- ▶ Höhe der Tiefenbegrenzer (1) mit einer STIHL Feillehre (2) messen. Die STIHL Feillehre muss zur Teilung der Sägekette passen.
- ▶ Falls ein Tiefenbegrenzer (1) über die Feillehre (2) hinaussteht: Tiefenbegrenzer (1) nachfeilen, 16.3.



- ▶ Prüfen ob die Verschleißmarkierungen (1 bis 4) an den Schneidezähnen sichtbar sind.

- ▶ Falls eine der Verschleißmarkierungen an einem Schneidezahn nicht sichtbar ist: Sägekette nicht verwenden und einen STIHL Fachhändler aufsuchen.
- ▶ Mit einer STIHL Feillehre prüfen, ob der Schärfwinkel der Schneidezähne von 30° eingehalten ist. Die STIHL Feillehre muss zur Teilung der Sägekette passen.
- ▶ Falls der Schärfwinkel von 30° nicht eingehalten ist: Sägekette schärfen.
- ▶ Falls Unklarheiten bestehen: Einen STIHL Fachhändler aufsuchen.

10.4 Kettenbremse prüfen

- ▶ Motor abstellen und Kettenbremse einlegen.



Die Schneidezähne der Sägekette sind scharf. Der Benutzer kann sich schneiden.

- ▶ Arbeitshandschuhe aus widerstandsfähigem Material tragen.
-
- ▶ Versuchen, die Sägekette von Hand über die Führungsschiene zu ziehen. Falls die Sägekette von Hand nicht über die Führungsschiene gezogen werden kann, funktioniert die Kettenbremse.
 - ▶ Falls die Sägekette von Hand über die Führungsschiene gezogen werden kann: Motorsäge nicht verwenden und einen STIHL Fachhändler aufsuchen. Die Kettenbremse ist defekt.

10.5 Bedienungselemente prüfen

Gashebelsperre und Gashebel

- ▶ Motor abstellen und Kettenbremse einlegen.
- ▶ Versuchen, den Gashebel zu drücken, ohne die Gashebelsperre zu drücken.
- ▶ Falls sich den Gashebel drücken lässt: Motorsäge nicht verwenden und einen STIHL Fachhändler aufsuchen. Die Gashebelsperre ist defekt.
- ▶ Gashebelsperre drücken und gedrückt halten.

- ▶ Gashebel drücken und wieder loslassen.
- ▶ Falls der Gashebel schwergängig ist oder nicht in die Ausgangsposition zurückfedert: Motorsäge nicht verwenden und einen STIHL Fachhändler aufsuchen. Der Gashebel ist defekt.

Motor abstellen

- ▶ Motor starten.
- ▶ Kombihebel in die Position stellen. Der Motor geht aus und der Kombihebel federt in die Position zurück.
- ▶ Falls der Motor nicht ausgeht:
 - ▶ Kombihebel in die Position stellen. Der Motor geht aus.
 - ▶ Motorsäge nicht verwenden und einen STIHL Fachhändler aufsuchen. Der Kombihebel ist defekt.

10.6 Kettenschmierung prüfen

- ▶ Motor starten und Kettenbremse lösen.
- ▶ Führungsschiene auf eine helle Oberfläche richten.
- ▶ Gas geben. Sägeketten-Haftöl wird abgeschleudert und ist auf der hellen Oberfläche erkennbar. Die Kettenschmierung funktioniert.

Falls abgeschleudertes Sägeketten-Haftöl nicht erkennbar ist:

- ▶ Motor abstellen.
- ▶ Sägeketten-Haftöl einfüllen.
- ▶ Kettenschmierung erneut prüfen.
- ▶ Falls Sägeketten-Haftöl weiterhin nicht auf der hellen Oberfläche erkennbar ist: Motorsäge nicht verwenden und einen STIHL Fachhändler aufsuchen. Die Kettenschmierung ist defekt.

11 Mit der Motorsäge arbeiten

11.1 Winterbetrieb einstellen

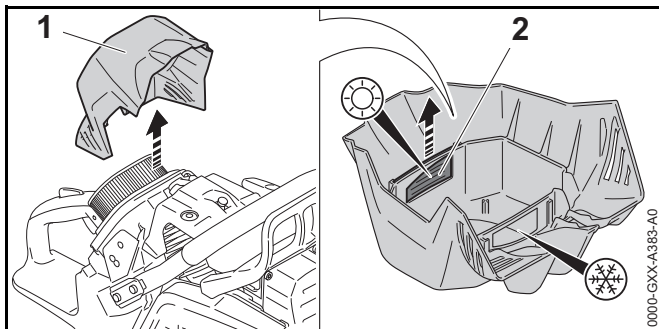
Wenn bei Temperaturen unter +10 °C gearbeitet wird, kann der Vergaser vereisen. Damit der Vergaser zusätzlich mit warmer Luft aus der Umgebung des Motors umströmt wird, muss Winterbetrieb eingestellt werden.

HINWEIS

Falls bei Temperaturen über +10 °C im Winterbetrieb gearbeitet wird, kann der Motor überhitzen.

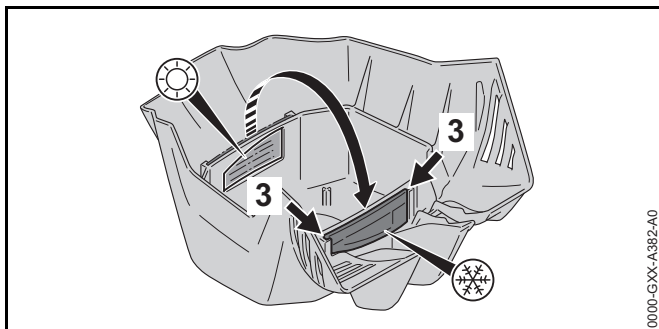
► Sommerbetrieb einstellen.

► Motor abstellen und Kettenbremse einlegen.



► Filterdeckel (1) abbauen.

► Schieber (2) herausziehen.



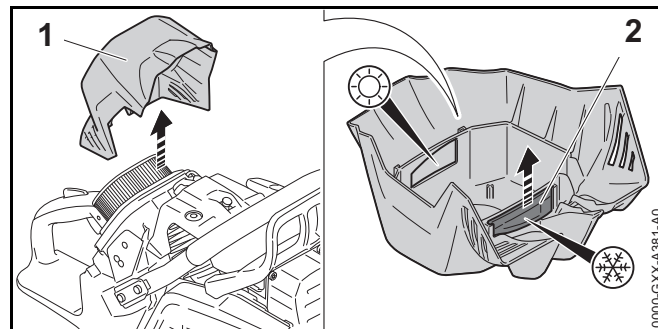
► Schieber (2) bis zum Anschlag in die Führungen (3) schieben.
Der Schieber rastet spürbar ein.

► Filterdeckel (1) anbauen.

11.2 Sommerbetrieb einstellen

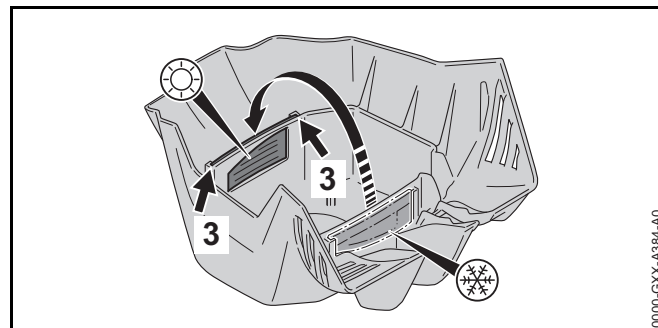
Wenn bei Temperaturen über +10 °C gearbeitet wird, muss Sommerbetrieb eingestellt werden.

► Motor abstellen und Kettenbremse einlegen.



► Filterdeckel (1) abbauen.

► Schieber (2) herausziehen.



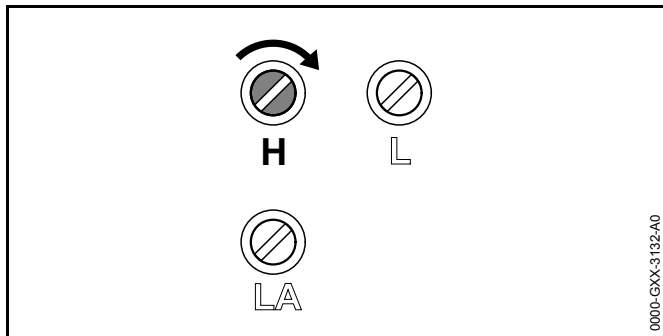
► Schieber (2) bis zum Anschlag in die Führungen (3) schieben.
Der Schieber rastet spürbar ein.

► Filterdeckel (1) anbauen.

11.3 Vergasereinstellung für Arbeiten in großer Höhe anpassen

Falls mit der Motorsäge in großer Höhe gearbeitet wird, kann die Motorsäge nicht mehr die optimale Leistung haben. Die Vergasereinstellung kann so angepasst werden, dass die Motorsäge wieder die optimale Leistung hat.

- ▶ Motor starten und Kettenbremse lösen.
- ▶ Motor ca. 1 Minute lang mit Gasstößen aufwärmen.



HINWEIS

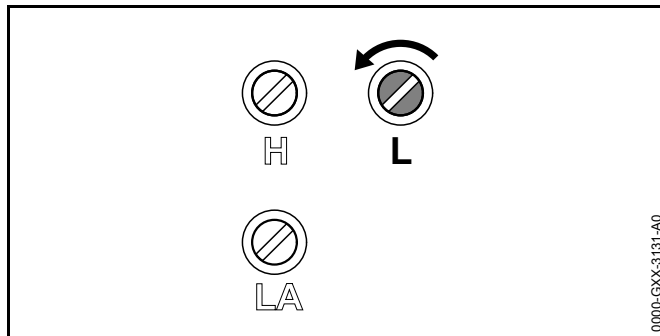
Wenn mit der Motorsäge wieder in geringerer Höhe gearbeitet wird, kann der Motor überhitzen.

- ▶ Standardeinstellung durchführen.
- ▶ Hauptstellschraube H solange im Uhrzeigersinn drehen, bis die Motorsäge beim Arbeiten wieder die optimale Leistung hat.

11.4 Vergasereinstellung für Arbeiten bei Temperaturen unter -10 °C anpassen

Falls mit der Motorsäge bei Temperaturen unter -10 °C gearbeitet wird, kann der Motor nicht mehr richtig beschleunigen. Die Vergasereinstellung kann so angepasst werden, dass der Motor wieder richtig beschleunigt.

- ▶ Motor starten und Kettenbremse lösen.
- ▶ Motor ca. 1 Minute lang mit Gasstößen aufwärmen.



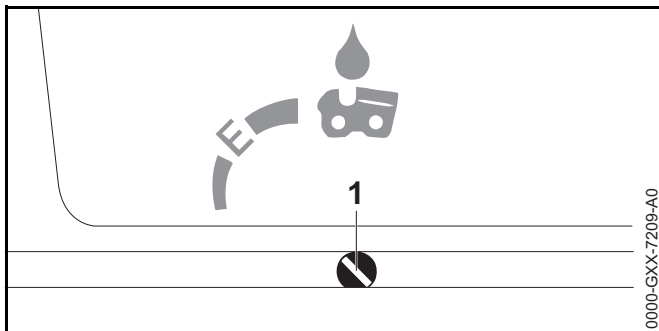
HINWEIS

Wenn mit der Motorsäge wieder bei Temperaturen über -10 °C gearbeitet wird, kann die Motorleistung beim Sägen spürbar nachlassen.

- ▶ Standardeinstellung durchführen.
- ▶ Leerlaufstellschraube L 1/4 Umdrehung gegen den Uhrzeigersinn drehen.
- ▶ Falls die Sägekette dauerhaft mitläuft oder der Motor ausgeht: Leerlauf einstellen.

11.5 Ölfördermenge einstellen

Die Motorsäge hat eine einstellbare Ölpumpe.



Falls die Ölpumpen-Einstellschraube (1) in Position E (E-matic) steht, ist die Ölfördermenge für die meisten Anwendungen optimal eingestellt.

Die Fördermenge der Ölpumpe kann für unterschiedliche Schnittlängen, Holzarten und Arbeitstechniken angepasst werden.

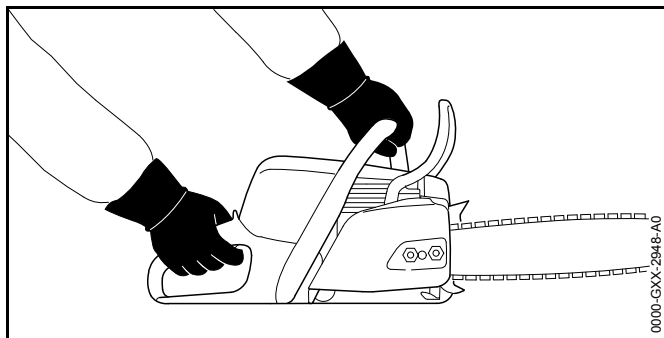
Ölfördermenge erhöhen

- ▶ Motor abstellen und Kettenbremse einlegen.
- ▶ Ölpumpen-Einstellschraube (1) im Uhrzeigersinn drehen.

Ölfördermenge verringern

- ▶ Motor abstellen und Kettenbremse einlegen.
- ▶ Ölpumpen-Einstellschraube (1) gegen den Uhrzeigersinn drehen.

11.6 Motorsäge halten und führen



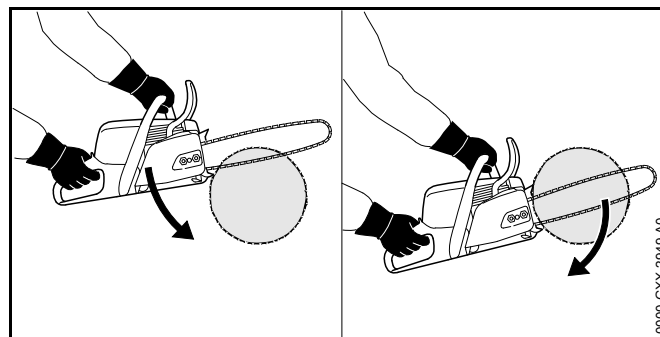
- ▶ Motorsäge mit der linken Hand am Griffrohr und der rechten Hand am Bedienungsgriff so festhalten und führen, dass der Daumen der linken Hand das Griffrohr umschließt und der Daumen der rechten Hand den Bedienungsgriff umschließt.

11.7 Sägen

! WARNUNG

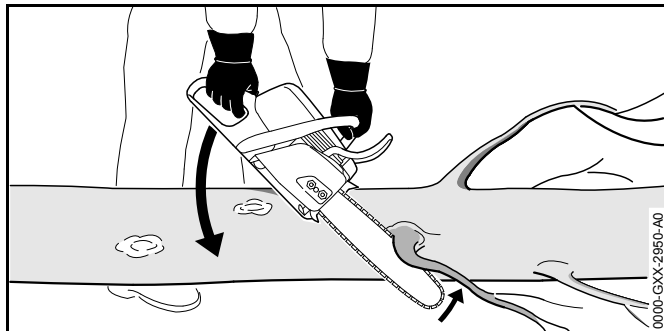
Falls Rückschlag entsteht, kann die Motorsäge in Richtung Benutzer hochgeschleudert werden. Der Benutzer kann schwer verletzt oder getötet werden.

- ▶ Mit Vollgas sägen.
 - ▶ Nicht mit dem Bereich um das obere Viertel der Spitze der Führungsschiene sägen.
-
- ▶ Führungsschiene mit Vollgas so in den Schnitt führen, dass die Führungsschiene nicht verkantet.

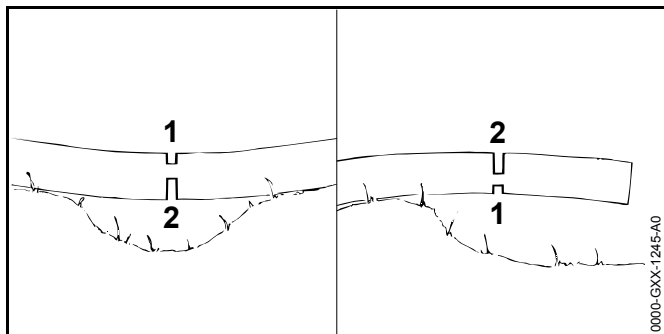


- ▶ Krallenanschlag ansetzen und als Drehpunkt verwenden.
- ▶ Führungsschiene vollständig so durch das Holz führen, dass der Krallenanschlag immer wieder neu angesetzt wird.
- ▶ Am Ende des Schnitts das Gewicht der Motorsäge auffangen.

11.8 Entasten



- ▶ Motorsäge auf dem Stamm abstützen.
- ▶ Führungsschiene mit Vollgas mit einer Hebelbewegung gegen den Ast drücken.
- ▶ Ast mit der Oberseite der Führungsschiene durchsägen.

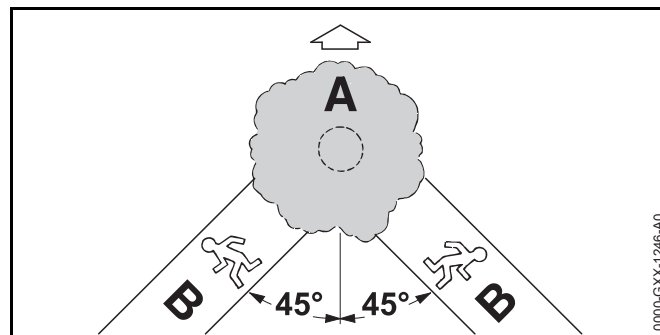


- ▶ Falls der Ast unter Spannung steht: Entlastungsschnitt (1) in die Druckseite sägen und danach von der Zugseite mit einem Trennschnitt (2) durchsägen.

11.9 Fällen

11.9.1 Fällrichtung und Rückweiche festlegen

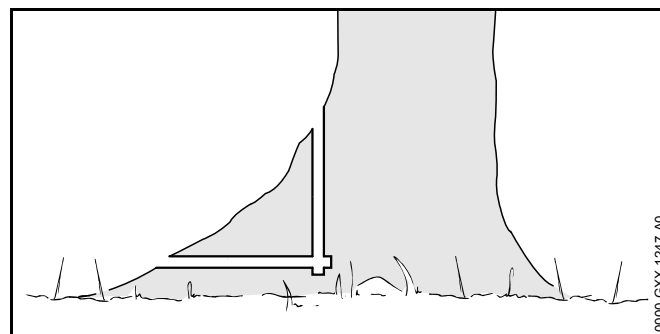
- ▶ Fällrichtung so festlegen, dass der Bereich, in den der Baum fällt, frei ist.



- ▶ Rückweiche (B) so festlegen, dass folgende Bedingungen erfüllt sind:
 - Die Rückweiche (B) ist in einem Winkel von 45° zur Fällrichtung (A).
 - Auf der Rückweiche (B) sind keine Hindernisse.
 - Die Baumkrone kann beobachtet werden.
 - Falls die Rückweiche (B) an einem Hang ist, muss die Rückweiche (B) parallel zum Hang sein.

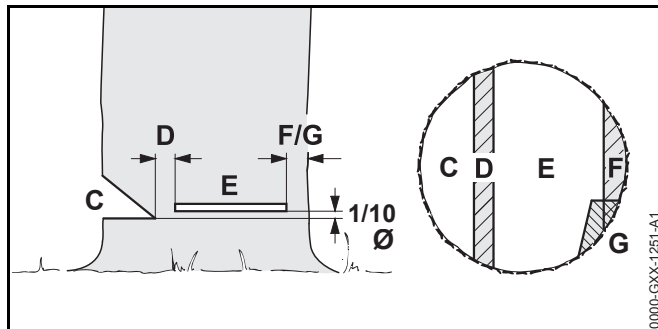
11.9.2 Arbeitsbereich am Stamm vorbereiten

- ▶ Hindernisse im Arbeitsbereich am Stamm entfernen.
- ▶ Bewuchs am Stamm entfernen.



- ▶ Falls der Stamm große, gesunde Wurzelanläufe hat: Wurzelanläufe zuerst senkrecht und dann waagrecht einsägen und dann entfernen.

11.9.3 Grundlagen zum Fällschnitt



C Fallkerb

Der Fallkerb bestimmt die Fällrichtung.

D Bruchleiste

Die Bruchleiste führt den Baum wie ein Scharnier zu Boden. Die Bruchleiste ist $1/10$ des Stammdurchmessers breit.

E Fällschnitt

Mit dem Fällschnitt wird der Stamm durchgesägt. Der Fällschnitt liegt $1/10$ des Stammdurchmessers (mindestens 3 cm) oberhalb der Sohle des Fallkerbs.

F Sicherheitsband

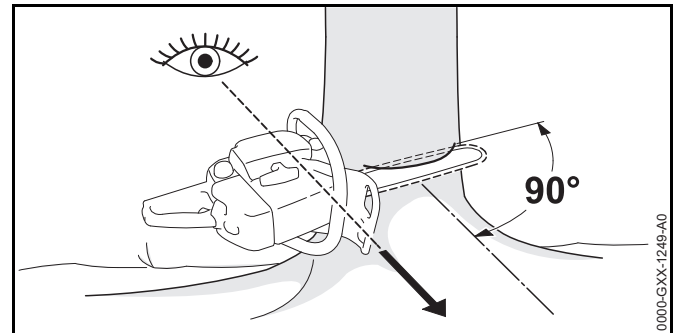
Das Sicherheitsband stützt den Baum und sichert ihn gegen vorzeitiges Umfallen. Das Sicherheitsband ist $1/10$ bis $1/5$ des Stammdurchmessers breit.

G Halteband

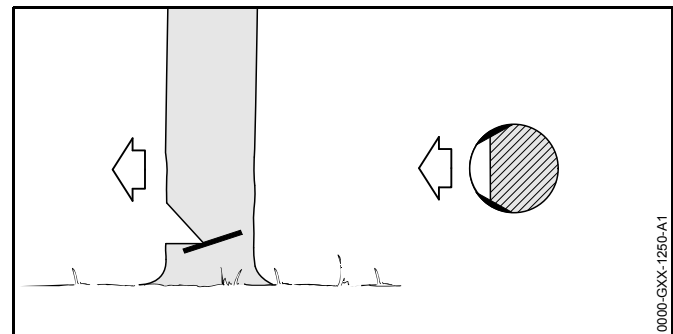
Das Halteband stützt den Baum und sichert ihn gegen vorzeitiges Umfallen. Das Halteband ist $1/10$ bis $1/5$ des Stammdurchmessers breit.

11.9.4 Fallkerb einsägen

Der Fallkerb bestimmt die Richtung, in die der Baum fällt. Länderspezifische Vorgaben zur Anlage des Fallkerbs müssen eingehalten werden.



- ▶ Motorsäge so ausrichten, dass der Fallkerb im rechten Winkel zur Fällrichtung ist und die Motorsäge bodennah ist.
- ▶ Waagrechten Sohlenschnitt einsägen.
- ▶ Dachschnitt im Winkel von 45° zum waagrechten Sohlenschnitt einsägen.

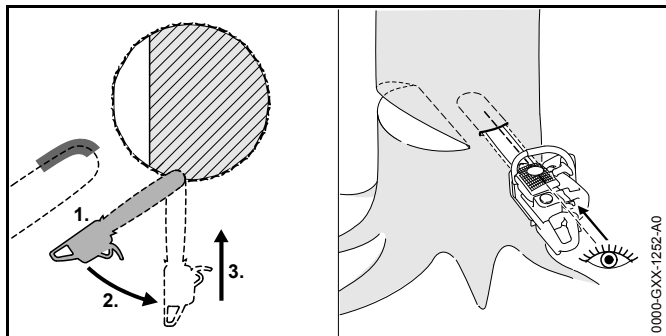


- ▶ Falls das Holz gesund und langfasrig ist: Splintschnitte so einsägen, dass folgende Bedingungen erfüllt sind:
 - Die Splintschnitte sind auf beiden Seiten gleich.
 - Die Splintschnitte sind auf Höhe der Fallkerbsohle.
 - Die Splintschnitte sind $1/10$ des Stammdurchmessers breit.

Der Stamm reißt nicht auf, wenn der Baum fällt.

11.9.5 Einstechen

Das Einstechen ist eine Arbeitstechnik, die zum Fällen notwendig ist.



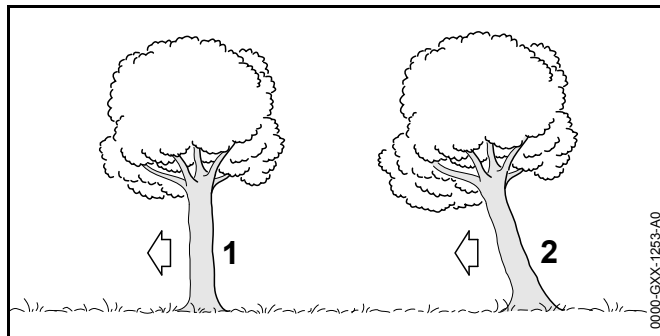
- ▶ Führungsschiene mit der Unterseite der Spitze und mit Vollgas ansetzen.
- ▶ Einsägen, bis die Führungsschiene in doppelter Breite im Stamm ist.
- ▶ In die Einstichposition schwenken.
- ▶ Führungsschiene einstecken.

11.9.6 Geeigneten Fällschnitt wählen

Die Auswahl des geeigneten Fällschnitts hängt von folgenden Bedingungen ab:

- die natürlichen Neigung des Baums
- die Astbildung des Baums
- Schäden am Baum
- der Gesundheitszustand des Baums
- falls Schnee auf dem Baum liegt: der Schneelast
- die Hangrichtung
- die Windrichtung und der Windgeschwindigkeit
- vorhandenen Nachbarbäumen

Es werden verschiedene Ausprägungen dieser Bedingungen unterschieden. In dieser Gebrauchsanleitung werden nur 2 Ausprägungen beschrieben.



1 Normalbaum

Ein Normalbaum steht senkrecht und hat eine gleichmäßige Baumkrone.

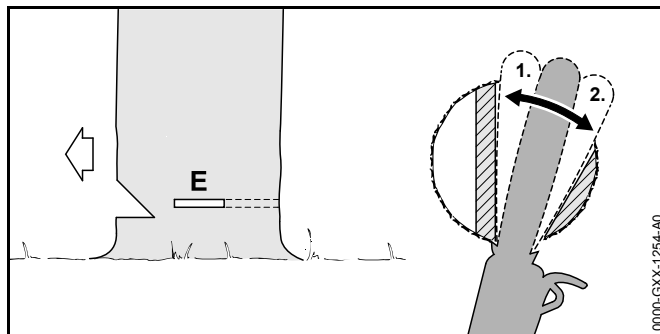
2 Vorhänger

Ein Vorhänger steht schräg und hat eine Baumkrone, die in Fällrichtung zeigt.

11.9.7 Normalbaum mit kleinem Stammdurchmesser fällen

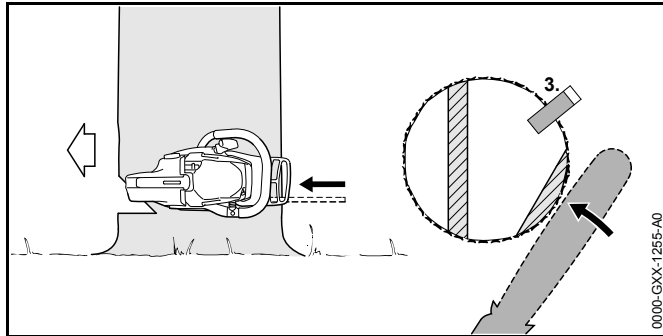
Ein Normalbaum wird mit einem Fällschnitt mit Sicherheitsband gefällt. Dieser Fällschnitt muss ausgeführt werden, falls der Stammdurchmesser kleiner als die tatsächliche Schnittlänge der Motorsäge ist.

- ▶ Warnruf abgeben.



- ▶ Führungsschiene in den Fällschnitt einstecken bis sie auf der anderen Seite des Stammes wieder sichtbar ist, 11.9.5.

- ▶ Krallenanschlag hinter der Bruchleiste ansetzen und als Drehpunkt benutzen.
- ▶ Fällschnitt in Richtung Bruchleiste ausformen.
- ▶ Fällschnitt in Richtung Sicherheitsband ausformen.

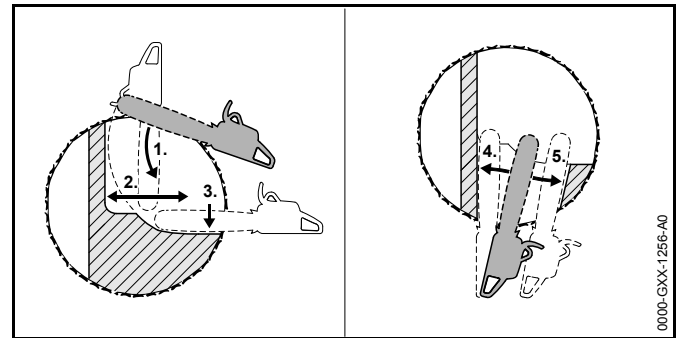


- ▶ Fällkeil setzen. Der Fällkeil muss zum Stammdurchmesser und der Breite des Fällschnitts passen.
- ▶ Warnruf abgeben.
- ▶ Sicherheitsband mit gestreckten Armen von außen und horizontal in der Ebene des Fällschnitt durchtrennen. Der Baum fällt.

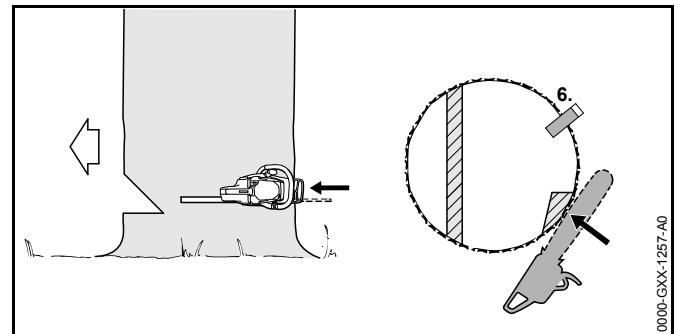
11.9.8 Normalbaum mit großem Stammdurchmesser fällen

Ein Normalbaum wird mit einem Fällschnitt mit Sicherheitsband gefällt. Dieser Fällschnitt muss ausgeführt werden, falls der Stammdurchmesser größer als die tatsächliche Schnittlänge der Motorsäge ist.

- ▶ Warnruf abgeben.



- ▶ Krallenanschlag auf Höhe des Fällschnitts ansetzen und als Drehpunkt verwenden.
- ▶ Motorsäge waagrecht in den Fällschnitt führen und so weit wie möglich schwenken.
- ▶ Fällschnitt in Richtung Bruchleiste ausformen.
- ▶ Fällschnitt in Richtung Sicherheitsband ausformen.
- ▶ Auf die gegenüberliegende Seite des Stamms wechseln.
- ▶ Führungsschiene in der gleichen Ebene in den Fällschnitt einstechen.
- ▶ Fällschnitt in Richtung Bruchleiste ausformen.
- ▶ Fällschnitt in Richtung Sicherheitsband ausformen.



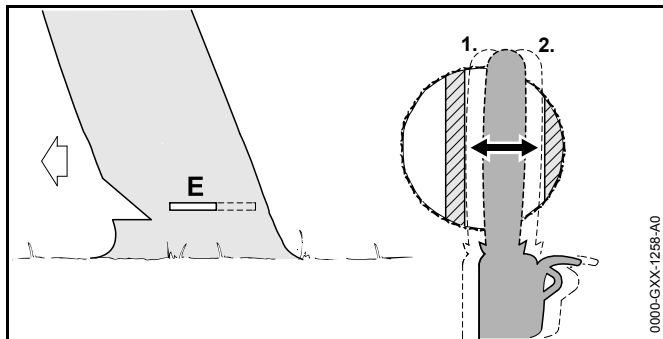
- ▶ Fällkeil setzen. Der Fällkeil muss zum Stammdurchmesser und der Breite des Fällschnitts passen.
- ▶ Warnruf abgeben.

- ▶ Sicherheitsband mit gestreckten Armen von außen und horizontal in der Ebene des Fällschnitt durchtrennen. Der Baum fällt.

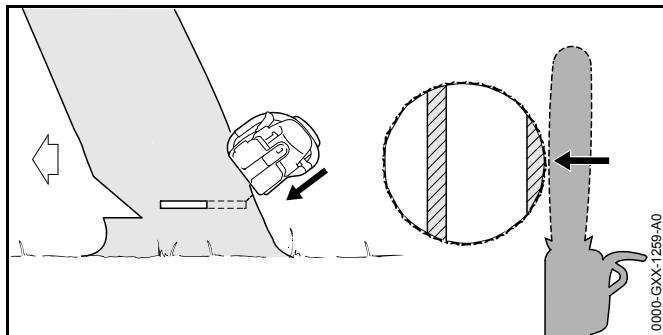
11.9.9 Vorhänger mit kleinem Stammdurchmesser fällen

Ein Vorhänger wird mit einem Fällschnitt mit Halteband gefällt. Dieser Fällschnitt muss ausgeführt werden, falls der Stammdurchmesser kleiner als die tatsächliche Schnittlänge der Motorsäge ist.

- ▶ Warnruf abgeben.



- ▶ Führungsschiene in den Fällschnitt einstecken bis sie auf der anderen Seite des Stammes wieder sichtbar ist, 11.9.5.
- ▶ Fällschnitt in Richtung Bruchleiste ausformen.
- ▶ Fällschnitt in Richtung Halteband ausformen.



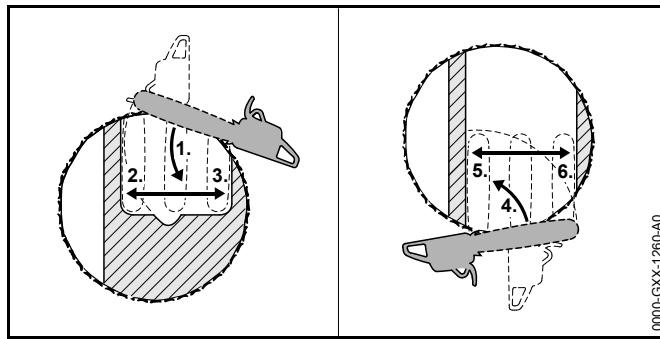
- ▶ Warnruf abgeben.

- ▶ Halteband mit gestreckten Armen von außen und schräg oben durchtrennen. Der Baum fällt.

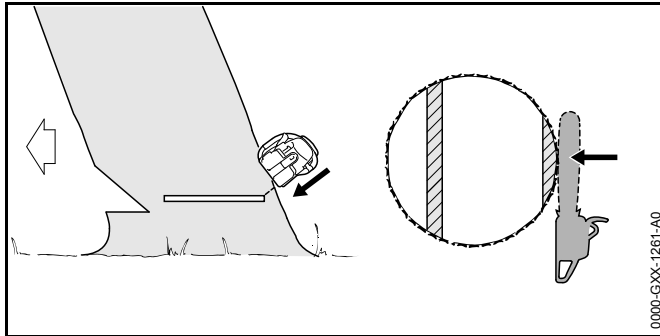
11.9.10 Vorhänger mit großem Stammdurchmesser fällen

Ein Vorhänger wird mit einem Fällschnitt mit Halteband gefällt. Dieser Fällschnitt muss ausgeführt werden, falls der Stammdurchmesser größer als die tatsächliche Schnittlänge der Motorsäge ist.

- ▶ Warnruf abgeben.



- ▶ Krallenanschlag auf Höhe des Fällschnitts hinter dem Halteband ansetzen und als Drehpunkt benutzen.
- ▶ Motorsäge waagrecht in den Fällschnitt führen und so weit wie möglich schwenken.
- ▶ Fällschnitt in Richtung Bruchleiste ausformen.
- ▶ Fällschnitt in Richtung Halteband ausformen.
- ▶ Auf die gegenüberliegende Seite des Stammes wechseln.
- ▶ Krallenanschlag auf Höhe des Fällschnitts hinter der Bruchleiste ansetzen und als Drehpunkt benutzen.
- ▶ Motorsäge waagrecht in den Fällschnitt führen und so weit wie möglich schwenken.
- ▶ Fällschnitt in Richtung Bruchleiste ausformen.
- ▶ Fällschnitt in Richtung Halteband ausformen.



- ▶ Warnruf abgeben.
- ▶ Halteband mit gestreckten Armen von außen und schräg oben durchtrennen. Der Baum fällt.

12 Nach dem Arbeiten

12.1 Nach dem Arbeiten

- ▶ Motor abstellen und Kettenbremse einlegen.
- ▶ Motorsäge abkühlen lassen.
- ▶ Falls die Motorsäge nass ist: Motorsäge trocknen lassen.
- ▶ Motorsäge reinigen.
- ▶ Führungsschiene und Sägekette reinigen.
- ▶ Muttern am Kettenraddeckel lösen.
- ▶ Spannschraube 2 Umdrehungen gegen den Uhrzeigersinn drehen. Die Sägekette ist entspannt.
- ▶ Muttern am Kettenraddeckel anziehen.
- ▶ Kettenschutz so über die Führungsschiene schieben, dass er die gesamte Führungsschiene abdeckt.

13 Transportieren

13.1 Motorsäge transportieren

- ▶ Motor abstellen und Kettenbremse einlegen.
- ▶ Kettenschutz so über die Führungsschiene schieben, dass er die gesamte Führungsschiene abdeckt.

Motorsäge tragen

- ▶ Motorsäge mit der rechten Hand so am Griffrohr tragen, dass die Führungsschiene nach hinten zeigt.

Motorsäge in einem Fahrzeug transportieren

- ▶ Motorsäge so sichern, dass die Motorsäge nicht umkippen und sich nicht bewegen kann.

14 Aufbewahren

14.1 Motorsäge aufbewahren

- ▶ Motor abstellen und Kettenbremse einlegen.
- ▶ Kettenschutz so über die Führungsschiene schieben, dass er die gesamte Führungsschiene abdeckt.
- ▶ Motorsäge so aufbewahren, dass folgende Bedingungen erfüllt sind:
 - Die Motorsäge ist außerhalb der Reichweite von Kindern.
 - Die Motorsäge ist sauber und trocken.

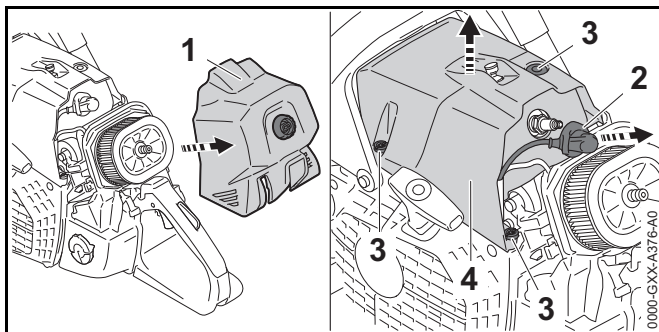
Falls die Motorsäge länger als 3 Monate aufbewahrt wird:

- ▶ Führungsschiene und Sägekette abbauen.
- ▶ Kraftstofftank-Verschluss öffnen.
- ▶ Kraftstofftank entleeren.
- ▶ Kraftstofftank verschließen.
- ▶ Kraftstofftank von einem STIHL Fachhändler reinigen lassen.
- ▶ Motor starten, Kettenbremse einlegen und den Motor so lange im Leerlauf laufen lassen, bis der Motor ausgeht.

15 Reinigen

15.1 Motorsäge reinigen

- ▶ Motor abstellen und Kettenbremse einlegen.
- ▶ Motorsäge abkühlen lassen.
- ▶ Motorsäge mit einem feuchten Tuch oder STIHL Harzlöser reinigen.
- ▶ Lüftungsschlitze mit einem Pinsel reinigen.

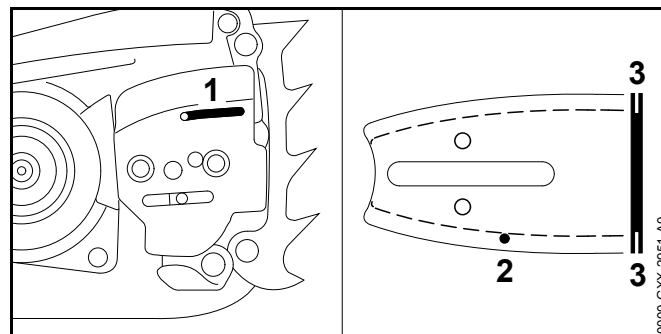


- ▶ Filterdeckel (1) abbauen.
- ▶ Zündkerzenstecker (2) abziehen.
- ▶ Haubenverschlüsse (3) so lange gegen den Uhrzeigersinn drehen, bis sich die Haube (4) abnehmen lässt.
- ▶ Haube (4) abnehmen.
- ▶ Kettenraddeckel abbauen.
- ▶ Kettenraddeckel, Zylinderrippen und Innenseiten der Haube und des Filterdeckels mit einem Pinsel, einem feuchten Tuch oder STIHL Harzlöser reinigen.
- ▶ Bereich um das Kettenrad mit einem feuchten Tuch oder STIHL Harzlöser reinigen.
- ▶ Haube (4) aufsetzen.
- ▶ Haubenverschlüsse (3) im Uhrzeigersinn drehen und fest anziehen.
Die Haube (4) ist verschlossen.
- ▶ Zündkerzenstecker (2) fest aufdrücken.
- ▶ Filterdeckel (1) anbauen.

- ▶ Kettenraddeckel anbauen.

15.2 Führungsschiene und Sägekette reinigen


- ▶ Motor abstellen und Kettenbremse einlegen.
- ▶ Führungsschiene und Sägekette abbauen.

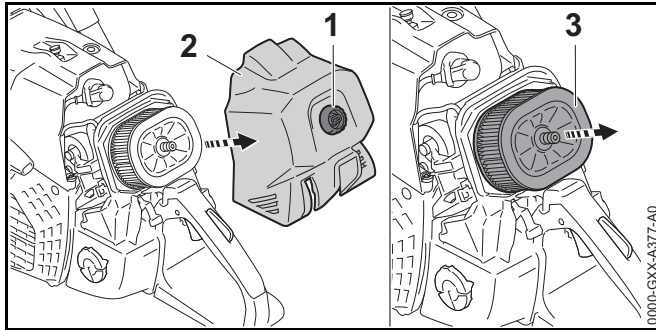


- ▶ Öleintrittsbohrung (1), Ölaustrittskanal (2), und Nut (3) mit einem Pinsel, einer weichen Bürste oder STIHL Harzlöser reinigen.
- ▶ Sägekette mit einem Pinsel, einer weichen Bürste oder STIHL Harzlöser reinigen.
- ▶ Führungsschiene und Sägekette anbauen.

15.3 Luftfilter reinigen

Im Luftfilter kann sich sehr feiner Staub sammeln. Der Staub kann den Luftfilter zusetzen und durch Abbürsten oder Ausklopfen nicht entfernt werden. Der Luftfilter muss mit einem Reinigungsmittel gereinigt werden.

- ▶ Motor abstellen und Kettenbremse einlegen.
- ▶ Gashebelsperre drücken und gedrückt halten.
- ▶ Gashebel drücken und gedrückt halten.
- ▶ Kombihebel in die Position  stellen.
- ▶ Gashebel und Gashebelsperre loslassen.



- ▶ Filterdeckel-Verschluss (1) so lange gegen den Uhrzeigersinn drehen, bis der Filterdeckel (2) abgenommen werden kann.
- ▶ Filterdeckel (2) abnehmen.
- ▶ Bereich um den Luftfilter (3) mit einem feuchten Tuch oder einem Pinsel reinigen.
- ▶ Luftfilter (3) abziehen.
- ▶ Groben Schmutz auf der Außenseite des Luftfilters (3) unter fließendem Wasser abspülen.
- ▶ Falls der Luftfilter (3) beschädigt ist: Luftfilter (3) ersetzen.

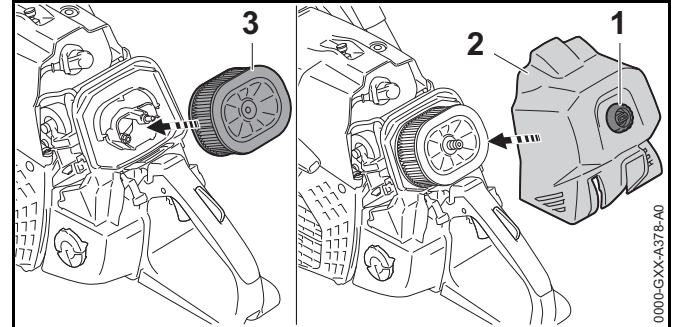
WARNUNG

Falls Reinigungsmittel mit der Haut oder den Augen in Kontakt kommen, können die Haut oder die Augen gereizt werden.

- ▶ Gebrauchsanleitung des Reinigungsmittels beachten.
- ▶ Kontakt mit Reinigungsmitteln vermeiden.
- ▶ Falls Kontakt mit der Haut aufgetreten ist: Betroffene Hautstellen mit reichlich Wasser und Seife abwaschen.
- ▶ Falls Kontakt mit den Augen aufgetreten ist: Augen mindestens 15 Minuten mit reichlich Wasser spülen und einen Arzt aufsuchen.

- ▶ Außenseite und Innenseite des Luftfilters (3) mit STIHL Spezialreiniger oder einem Reinigungsmittel mit einem pH-Wert größer 12 einsprühen.
- ▶ STIHL Spezialreiniger oder Reinigungsmittel 10 Minuten einwirken lassen.

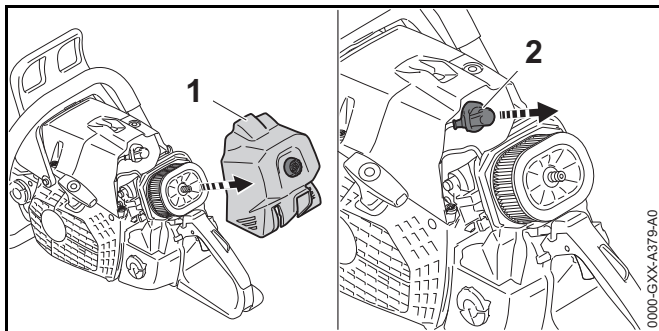
- ▶ Außenseite des Luftfilters (3) mit einer weichen Bürste abbürsten.
- ▶ Außenseite und Innenseite des Luftfilters (3) unter fließendem Wasser abspülen.
- ▶ Luftfilter (3) an der Luft trocknen lassen.



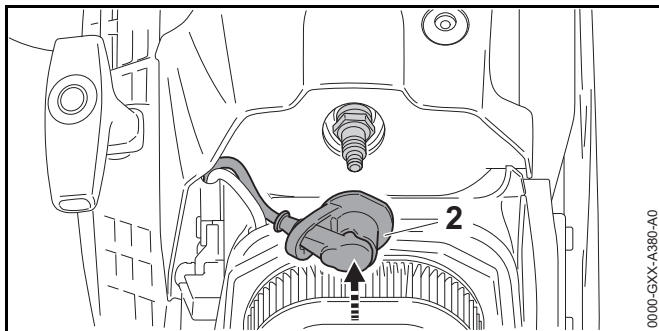
- ▶ Luftfilter (3) von Hand andrücken.
- ▶ Filterdeckel (2) aufsetzen.
- ▶ Filterdeckel-Verschluss (1) im Uhrzeigersinn drehen und von Hand fest anziehen. Der Filterdeckel (2) ist verschlossen.
- ▶ Gashebelsperre drücken und gedrückt halten.
- ▶ Gashebel drücken und gedrückt halten.
- ▶ Kombihebel in die Position stellen. Der Kombihebel federt in die Position zurück.

15.4 Zündkerze reinigen

- ▶ Motor abstellen und Kettenbremse einlegen.
- ▶ Motorsäge abkühlen lassen.



- ▶ Filterdeckel (1) abbauen.
- ▶ Zündkerzenstecker (2) abziehen.
- ▶ Falls der Bereich um die Zündkerze verschmutzt ist: Den Bereich um die Zündkerze mit einem feuchten Tuch reinigen.
- ▶ Zündkerze herausdrehen.
- ▶ Zündkerze mit einem feuchten Tuch reinigen.
- ▶ Falls die Zündkerze korrodiert ist: Zündkerze ersetzen.



- ▶ Zündkerze eindrehen und festziehen.
- ▶ Zündkerzenstecker (2) fest aufdrücken.
- ▶ Filterdeckel (1) anbauen.

16 Warten

16.1 Wartungsintervalle

Wartungsintervalle sind abhängig von den Umgebungsbedingungen und den Arbeitsbedingungen. STIHL empfiehlt folgende Wartungsintervalle:

Kettenbremse

- ▶ Kettenbremse in folgenden zeitlichen Abständen von einem STIHL Fachhändler warten lassen:
 - Vollzeit-Einsatz: vierteljährlich
 - Teilzeit-Einsatz: halbjährlich
 - gelegentlicher Einsatz: jährlich

Alle 100 Betriebsstunden

- ▶ Zündkerze ersetzen.

Wöchentlich

- ▶ Kettenrad prüfen.
- ▶ Führungsschiene prüfen und entgraten.
- ▶ Sägekette prüfen und schärfen.

Monatlich

- ▶ Luftfilter reinigen.
- ▶ Öltank von einem STIHL Fachhändler reinigen lassen.
- ▶ Kraftstofftank von einem STIHL Fachhändler reinigen lassen.
- ▶ Saugkopf im Kraftstofftank von einem STIHL Fachhändler reinigen lassen.

Jährlich

- ▶ Saugkopf im Kraftstofftank von einem STIHL Fachhändler ersetzen lassen.

16.2 Führungsschiene entgraten

An der Außenkante der Führungsschiene kann sich ein Grat bilden.

- ▶ Grat mit einer Flachfeile oder einem STIHL Führungsschienenrichter entfernen.
- ▶ Falls Unklarheiten bestehen: Einen STIHL Fachhändler aufsuchen.

16.3 Sägekette schärfen

Es erfordert viel Übung, Sägeketten richtig zu schärfen.

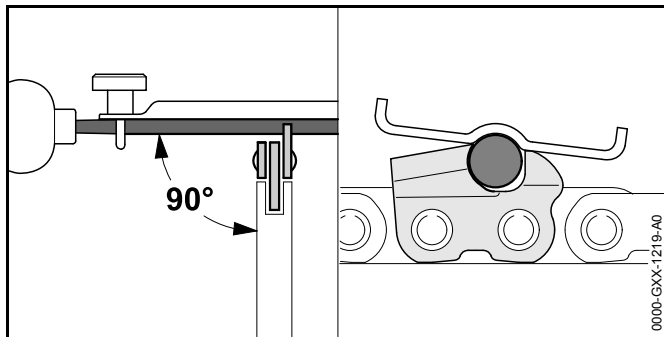
STIHL Feilen, STIHL Feilhilfen, STIHL Schärfergeräte und die Broschüre „STIHL Sägeketten schärfen“ helfen, die Sägekette richtig zu schärfen. Die Broschüre ist unter www.stihl.com/sharpening-brochure verfügbar.

STIHL empfiehlt, Sägeketten von einem STIHL Fachhändler schärfen zu lassen.

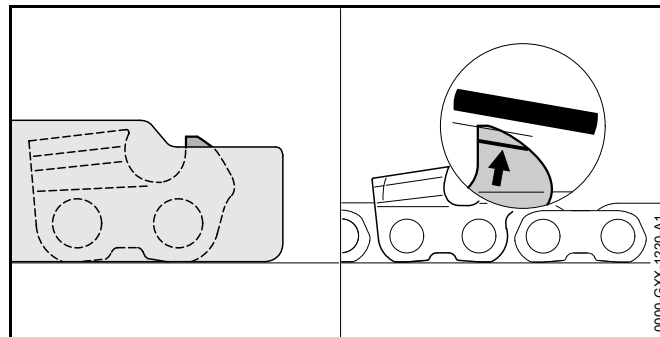
WARNUNG

Die Schneidezähne der Sägekette sind scharf. Der Benutzer kann sich schneiden.

- ▶ Arbeitshandschuhe aus widerstandsfähigem Material tragen.



- ▶ Jeden Schneidezahn mit einer Rundfeile so feilen, dass folgende Bedingungen erfüllt sind:
 - Die Rundfeile passt zur Teilung der Sägekette.
 - Die Rundfeile wird von innen nach außen geführt.
 - Die Rundfeile wird im rechten Winkel zur Führungsschiene geführt.
 - Der Schärfwinkel von 30° wird eingehalten.



- ▶ Tiefenbegrenzer mit einer Flachfeile so feilen, dass sie bündig mit der STIHL Feillehre und parallel zur Verschleißmarkierung sind. Die STIHL Feillehre muss zur Teilung der Sägekette passen.
- ▶ Falls Unklarheiten bestehen: Einen STIHL Fachhändler aufsuchen.

17 Reparieren

17.1 Motorsäge, Führungsschiene und Sägekette reparieren

Der Benutzer kann die Motorsäge, Führungsschiene und Sägekette nicht selbst reparieren.

- ▶ Falls die Motorsäge, Führungsschiene oder Sägekette beschädigt sind: Motorsäge, Führungsschiene oder Sägekette nicht verwenden und einen STIHL Fachhändler aufsuchen.

18 Störungen beheben

18.1 Störungen der Motorsäge beheben

Die meisten Störungen haben die gleichen Ursachen.

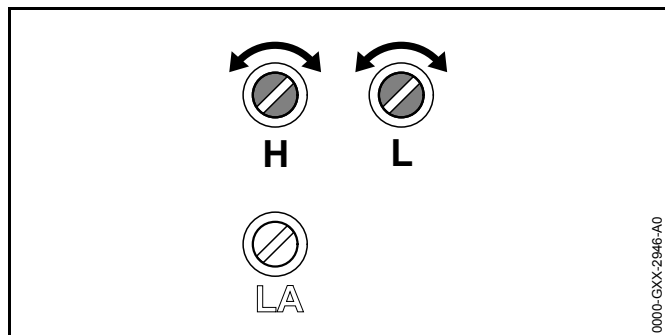
- ▶ Folgende Maßnahmen durchführen:
 - ▶ Luftfilter reinigen.
 - ▶ Zündkerze reinigen oder ersetzen.
 - ▶ Winterbetrieb oder Sommerbetrieb einstellen.
 - ▶ Standardeinstellung durchführen.
 - ▶ Leerlauf einstellen.
 - ▶ Vergasereinstellung für Arbeiten in großer Höhe anpassen.
 - ▶ Vergasereinstellung für Arbeiten bei Temperaturen unter -10 °C anpassen.
- ▶ Falls die Störung weiterhin besteht: Maßnahmen aus der folgenden Tabelle durchführen.

Störung	Ursache	Abhilfe
Der Motor lässt sich nicht starten.	Im Kraftstofftank ist nicht genügend Kraftstoff.	▶ Kraftstoff mischen und Motorsäge betanken.
	Der Motor ist abgesoffen.	▶ Verbrennungsraum lüften.
	Der Vergaser ist zu heiß.	▶ Motorsäge abkühlen lassen. ▶ Falls eine Kraftstoffhandpumpe vorhanden ist: Kraftstoffhandpumpe mindestens 10 Mal drücken, bevor der Motor gestartet wird.
	Der Vergaser ist vereist.	▶ Motorsäge auf +10 °C erwärmen lassen.
Der Motor läuft im Leerlauf unregelmäßig.	Der Vergaser ist vereist.	▶ Motorsäge auf +10 °C erwärmen lassen.
Der Motor geht im Leerlauf aus.	Der Vergaser ist vereist.	▶ Motorsäge auf +10 °C erwärmen lassen.
Der Motor beschleunigt schlecht.	Die Sägekette ist zu stark gespannt.	▶ Sägekette richtig spannen.
	Die Kettenschmierung fördert zu wenig Sägekettenhaftöl.	▶ Ölfördermenge erhöhen.

Störung	Ursache	Abhilfe
Die Sägekette läuft nicht an, wenn Gas gegeben wird.	Die Kettenbremse ist eingelegt.	▶ Kettenbremse lösen.
	Die Sägekette ist zu stark gespannt.	▶ Sägekette richtig spannen.
	Der Umlenkstern der Führungsschiene ist blockiert.	▶ Umlenkstern der Führungsschiene mit STIHL Harzlöser reinigen.
Während der Arbeit raucht es oder riecht verbrannt.	Die Sägekette ist nicht richtig geschärft.	▶ Sägekette richtig schärfen.
	Im Öltank ist zu wenig Sägeketten-Haftöl.	▶ Sägeketten-Haftöl einfüllen.
	Die Kettenschmierung fördert zu wenig Sägekettenhaftöl.	▶ Ölfördermenge erhöhen.
	Die Sägekette ist zu stark gespannt.	▶ Sägekette richtig spannen.
	Die Motorsäge wird nicht richtig angewendet.	▶ Anwendung erklären lassen und üben.

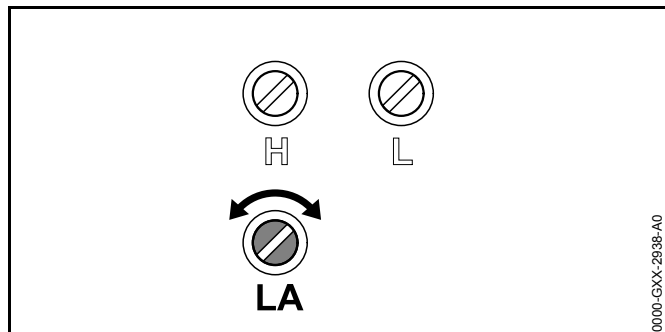
18.2 Standardeinstellung durchführen

- ▶ Motor abstellen und Kettenbremse einlegen.



- ▶ Hauptstellschraube H im Uhrzeigersinn bis zum Anschlag drehen.
- ▶ Hauptstellschraube H 1/2 Umdrehungen gegen den Uhrzeigersinn drehen.
- ▶ Leerlaufstellschraube L im Uhrzeigersinn bis zum Anschlag drehen.
- ▶ Leerlaufstellschraube L 1/4 Umdrehung gegen den Uhrzeigersinn drehen.

18.3 Leerlauf einstellen



Der Motor geht im Leerlauf aus

- ▶ Standardeinstellung durchführen.

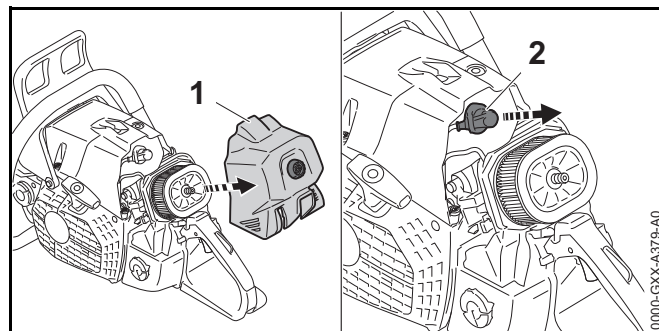
- ▶ Motor starten und Kettenbremse lösen.
- ▶ Motor ca. 1 Minute lang mit Gasstößen aufwärmen.
- ▶ Falls der Motor weiterhin im Leerlauf ausgeht: Leerlaufanschlagschraube LA 1/2 Umdrehung im Uhrzeigersinn drehen und Motor erneut starten.
- ▶ Leerlaufanschlagschraube LA im Uhrzeigersinn drehen, bis die Sägekette beginnt mitzulaufen.
- ▶ Leerlaufanschlagschraube LA 1 Umdrehung gegen den Uhrzeigersinn drehen.

Die Sägekette läuft im Leerlauf dauerhaft mit

- ▶ Standardeinstellung durchführen.
- ▶ Motor starten und Kettenbremse lösen.
- ▶ Motor ca. 1 Minute lang mit Gasstößen aufwärmen.
- ▶ Leerlaufanschlagschraube LA gegen den Uhrzeigersinn drehen, bis die Sägekette stehen bleibt.
- ▶ Leerlaufanschlagschraube LA 1 Umdrehung gegen den Uhrzeigersinn drehen.

18.4 Verbrennungsraum lüften


- ▶ Kettenbremse einlegen.




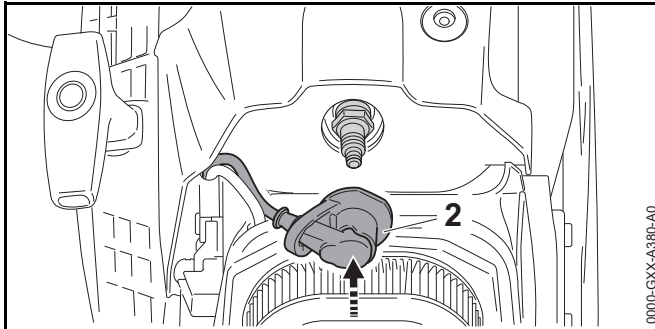
- ▶ Filterdeckel (1) abbauen.
- ▶ Zündkerzenstecker (2) abziehen.
- ▶ Zündkerze herausdrehen.
- ▶ Zündkerze trocknen.

! **WARNUNG**

Wenn bei abgezogenem Zündkerzenstecker der Anwerfgriff herausgezogen wird, können Funken nach außen treten. Funken können in leicht brennbarer oder explosiver Umgebung Brände und Explosionen auslösen. Personen können schwer verletzt oder getötet werden und Sachschaden kann entstehen.

▶ Kombihebel in die Position  stellen und halten, bevor der Anwerfgriff herausgezogen wird.

- ▶ Kombihebel in die Position  stellen und halten.
- ▶ Anwerfgriff mehrmals herausziehen und zurückführen. Der Verbrennungsraum ist gelüftet.
- ▶ Zündkerze eindrehen und fest anziehen.



- ▶ Zündkerzenstecker (2) fest aufdrücken.
- ▶ Filterdeckel (1) anbauen.

19 Technische Daten

19.1 Motorsäge STIHL MS 881

- Hubraum: 121,6 cm³
- Leistung nach ISO 7293: 6,4 kW (8,7 PS)
- Leerlaufdrehzahl nach ISO 11681: 2800 ± 50 min⁻¹
- Zulässige Zündkerzen: Bosch WSR 6F von STIHL
- Elektrodenabstand der Zündkerze: 0,5 mm
- Gewicht bei leerem Kraftstofftank, leerem Öltank, ohne Führungsschiene und ohne Sägekette: 9,9 kg
- Maximaler Inhalt des Kraftstofftanks: 1300 cm³ (1,3 l)
- Maximaler Inhalt des Öltanks: 700 cm³ (0,7 l)

19.2 Kettenräder und Kettengeschwindigkeiten

Folgende Kettenräder können verwendet werden:

- 7-zählig für .404"
 - Maximale Kettengeschwindigkeit nach ISO 11681: 27,1 m/s
 - Kettengeschwindigkeit bei maximaler Leistung: 23,9 m/s

19.3 Mindestnuttiefe der Führungsschienen

Die Mindestnuttiefe hängt von der Teilung der Führungsschiene ab.

- .404": 7 mm

19.4 Schallwerte und Vibrationswerte

- Schalldruckpegel L_{peq} gemessen nach ISO 22868: 106 dB(A). Der K-Wert für den Schalldruckpegel beträgt 2 dB(A).
- Schalleistungspegel L_w gemessen nach ISO 22868: 118 dB(A). Der K-Wert für den Schalleistungspegel beträgt 2 dB(A).

- Vibrationswert a_{hv} , eq gemessen nach ISO 22867:
 - Griffrohr: 8,9 m/s². Der K-Wert für den Vibrationswert beträgt 2 m/s².
 - Bedienungsgriff: 8,9 m/s². Der K-Wert für den Vibrationswert beträgt 2 m/s².

Informationen zur Erfüllung der Arbeitgeberrichtlinie Vibration 2002/44/EG sind unter www.stihl.com/vib angegeben.

19.5 REACH

REACH bezeichnet eine EG-Verordnung zur Registrierung, Bewertung und Zulassung von Chemikalien.

Informationen zur Erfüllung der REACH Verordnung sind unter www.stihl.com/reach angegeben.

19.6 Abgas-Emissionswert

Der im EU-Typgenehmigungsverfahren gemessene CO₂-Wert ist unter www.stihl.com/co2 in den produktspezifischen Technischen Daten angegeben.

Der gemessene CO₂-Wert wurde an einem repräsentativen Motor nach einem genormten Prüfverfahren unter Laborbedingungen ermittelt und stellt keine ausdrückliche oder implizite Garantie der Leistung eines bestimmten Motors dar.

Durch die in dieser Gebrauchsanleitung beschriebene bestimmungsgemäße Verwendung und Wartung, werden die geltenden Anforderungen an die Abgas-Emissionen erfüllt. Bei Veränderungen am Motor erlischt die Betriebserlaubnis.

20 Kombinationen der Führungsschienen und Sägeketten


20.1 Motorsäge STIHL MS 881

Teilung	Treibglieddicke/ Nutweite	Länge	Führungsschiene	Zähnezahl Umlenkstern	Anzahl Treibglieder	Sägekette
.404"	1,6 mm	53 cm	Duromatic E	-	68	46 RM (Typ 3668) 46 RS (Typ 3946)
		63 cm	Rollomatic ES	12	80	
			Duromatic E	-		
		75 cm	Rollomatic ES	12	91	
			Duromatic E	-		
		90 cm	Rollomatic ES	12	108	
			Duromatic E	-	104	
		105 cm	Rollomatic ES	12	123	

Die Schnittlänge einer Führungsschiene hängt von der verwendeten Motorsäge und Sägekette ab. Die tatsächliche Schnittlänge einer Führungsschiene kann geringer als die angegebene Länge sein.

21 Ersatzteile und Zubehör

21.1 Ersatzteile und Zubehör

STIHL Diese Symbole kennzeichnen original STIHL Ersatzteile und original STIHL Zubehör.


STIHL empfiehlt, original STIHL Ersatzteile und original STIHL Zubehör zu verwenden.

Original STIHL Ersatzteile und original STIHL Zubehör sind bei einem STIHL Fachhändler erhältlich.

22 Entsorgen

22.1 Motorsäge entsorgen

Informationen zur Entsorgung sind bei einem STIHL Fachhändler erhältlich.

- ▶ Motorsäge, Führungsschiene, Sägekette, Kraftstoff, Benzin, Zweitakt-Motoröl, Zubehör und Verpackung vorschriftsmäßig und umweltfreundlich entsorgen.

23 EU-Konformitätserklärung

23.1 Motorsäge STIHL MS 881

ANDREAS STIHL AG & Co. KG
 Badstraße 115
 D-71336 Waiblingen
 Deutschland

erklärt in alleiniger Verantwortung, dass

- Bauart: Motorsäge
- Fabrikmarke: STIHL
- Typ: MS 881
- Serienidentifizierung: 1124

- Hubraum: 121,6 cm³

den einschlägigen Bestimmungen der Richtlinien 2011/65/EU, 2006/42/EG, 2014/30/EU und 2000/14/EG entspricht und in Übereinstimmung mit den jeweils zum Produktionsdatum gültigen Versionen der folgenden Normen entwickelt und gefertigt worden ist: EN ISO 11681-1, EN 55012 und EN 61000-6-1.

Die EG-Baumusterprüfung nach Richtlinie 2006/42/EG, Art. 12.3(b) wurde durchgeführt bei: DPLF, Deutsche Prüf- und Zertifizierungsstelle für Land- und Forsttechnik GbR (NB 0363), Spremberger Straße 1, 64823 Groß-Umstadt, Deutschland

- Zertifizierungsnummer: K-EG- 2019/9227

Zur Ermittlung des gemessenen und des garantierten Schalleistungspegels wurde nach Richtlinie 2000/14/EG, Anhang V, unter Anwendung der Norm ISO 9207 verfahren.

- Gemessener Schalleistungspegel: 120 dB(A)
- Garantierter Schalleistungspegel: 122 dB(A)

Die Technischen Unterlagen sind bei der Produktzulassung der ANDREAS STIHL AG & Co. KG aufbewahrt.

Das Baujahr und die Maschinenummer sind auf der Motorsäge angegeben.

Waiblingen, 10.06.2020

ANDREAS STIHL AG & Co. KG

i. V.



Dr. Jürgen Hoffmann, Leiter Erzeugnisdaten, -vorschriften und Zulassung

24 Anschriften

24.1 STIHL Hauptverwaltung

ANDREAS STIHL AG & Co. KG
Postfach 1771
D-71307 Waiblingen

24.2 STIHL Vertriebsgesellschaften

DEUTSCHLAND

STIHL Vertriebszentrale AG & Co. KG
Robert-Bosch-Straße 13
64807 Dieburg
Telefon: +49 6071 3055358

ÖSTERREICH

STIHL Ges.m.b.H.
Fachmarktstraße 7
2334 Vösendorf
Telefon: +43 1 86596370

SCHWEIZ

STIHL Vertriebs AG
Isenrietstraße 4
8617 Mönchaltorf
Telefon: +41 44 9493030

TSCHECHISCHE REPUBLIK

Andreas STIHL, spol. s r.o.
Chrlická 753
664 42 Modřice

24.3 STIHL Importeure

BOSNIEN-HERZEGOWINA

UNIKOMERC d. o. o.
Bišće polje bb
88000 Mostar
Telefon: +387 36 352560

Fax: +387 36 350536

KROATIEN

UNIKOMERC - UVOZ d.o.o.
Sjedište:
Amruševa 10, 10000 Zagreb
Prodaja:
Ulica Kneza Ljudevita Posavskog 56, 10410 Velika Gorica
Telefon: +385 1 6370010
Fax: +385 1 6221569

TÜRKEI

SADAL TARIM MAKİNALARI DIŞ TİCARET A.Ş.
Alsancak Sokak, No:10 I-6 Özel Parsel
34956 Tuzla, İstanbul
Telefon: +90 216 394 00 40
Fax: +90 216 394 00 44

Table des matières

1	Préface	49	8.1	Composition du mélange	68
2	Informations concernant la présente Notice d'emploi	50	8.2	Ravitaillement en carburant	68
2.1	Marquage des avertissements dans le texte	50	9	Mise en route et arrêt du moteur	70
2.2	Symboles employés dans le texte	50	9.1	Choix de la procédure adéquate pour la mise en route du moteur	70
3	Vue d'ensemble	50	9.2	Préparatifs pour la mise en route du moteur	70
3.1	Tronçonneuse	50	9.3	Mise en route du moteur	71
3.2	Symboles	52	9.4	Arrêt du moteur	72
4	Prescriptions de sécurité	52	10	Contrôle de la tronçonneuse	73
4.1	Symboles d'avertissement	52	10.1	Contrôle du pignon	73
4.2	Utilisation conforme à la destination	53	10.2	Contrôle du guide-chaîne	73
4.3	Exigences posées à l'utilisateur	53	10.3	Contrôle de la chaîne	73
4.4	Vêtements et équipement	54	10.4	Contrôle du frein de chaîne	74
4.5	Aire de travail et voisinage	54	10.5	Contrôle des éléments de commande	74
4.6	Bon état pour une utilisation en toute sécurité	55	10.6	Contrôle du graissage de la chaîne	75
4.7	Carburant et ravitaillement	56	11	Travail avec la tronçonneuse	75
4.8	Utilisation	58	11.1	Réglage pour l'utilisation en hiver	75
4.9	Forces de réaction	61	11.2	Réglage pour l'utilisation en été	75
4.10	Transport	62	11.3	Adaptation du réglage du carburateur pour le travail à haute altitude	76
4.11	Rangement	63	11.4	Adaptation du réglage du carburateur pour travailler à des températures inférieures à -10 °C	76
4.12	Nettoyage, maintenance et réparation	63	11.5	Réglage du débit d'huile	77
5	Préparatifs avant l'utilisation de la tronçonneuse	64	11.6	Prise en mains et utilisation de la tronçonneuse	77
5.1	Préparatifs avant l'utilisation de la tronçonneuse	64	11.7	Sciage	78
6	Assemblage de la tronçonneuse	64	11.8	Ébranchage	78
6.1	Montage et démontage du guide-chaîne et de la chaîne	64	11.9	Abattage	78
6.2	Tension de la chaîne	65	12	Après le travail	83
6.3	Ravitaillement en huile de chaîne adhésive	66	12.1	Après le travail	83
7	Serrage et desserrage du frein de chaîne	67	13	Transport	84
7.1	Engagement du frein de chaîne	67	13.1	Transport de la tronçonneuse	84
7.2	Desserrage du frein de chaîne	67	14	Rangement	84
8	Composition du mélange et ravitaillement en carburant	68	14.1	Rangement de la tronçonneuse	84
			15	Nettoyage	84

La présente Notice d'emploi est protégée par des droits d'auteur. Tous droits réservés, en particulier tout droit de copie, de traduction et de traitement avec des systèmes électroniques quelconques.

15.1 Nettoyage de la tronçonneuse	84
15.2 Nettoyage du guide-chaîne et de la chaîne	85
15.3 Nettoyage du filtre à air	85
15.4 Nettoyage de la bougie	86
16 Maintenance	87
16.1 Intervalles de maintenance	87
16.2 Ébavurage du guide-chaîne	87
16.3 Affûtage de la chaîne	87
17 Réparation	88
17.1 Réparation de la tronçonneuse, du guide-chaîne et de la chaîne	88
18 Dépannage	89
18.1 Élimination des dérangements de la tronçonneuse	89
18.2 Réglage standard	91
18.3 Réglage du ralenti	91
18.4 Ventilation de la chambre de combustion	91
19 Caractéristiques techniques	93
19.1 Tronçonneuse STIHL MS 881	93
19.2 Pignons et vitesses de chaîne	93
19.3 Profondeur de rainure minimale des guide- chaînes	93
19.4 Niveaux sonores et taux de vibrations	93
19.5 REACH	93
19.6 Émissions de nuisances à l'échappement	93
20 Combinaisons de guide-chaînes et de chaînes de tronçonneuse	95
20.1 Tronçonneuse STIHL MS 881	95
21 Pièces de rechange et accessoires	96
21.1 Pièces de rechange et accessoires	96
22 Mise au rebut	96
22.1 Mise au rebut de la tronçonneuse	96
23 Déclaration de conformité UE	96
23.1 Tronçonneuse STIHL MS 881	96
24 Adresses	97
24.1 Direction générale STIHL	97
24.2 Sociétés de distribution STIHL	97
24.3 Importateurs STIHL	97

1 Préface

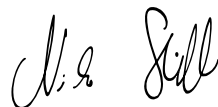
Chère cliente, cher client,

Nous vous remercions d'avoir choisi un produit STIHL. Dans le développement et la fabrication de nos produits, nous mettons tout en œuvre pour garantir une excellente qualité répondant aux besoins de nos clients. Nos produits se distinguent par une grande fiabilité, même en cas de sollicitations extrêmes.

STIHL garantit également la plus haute qualité au niveau du service après-vente. Nos revendeurs spécialisés fournissent des conseils compétents, aident nos clients à se familiariser avec nos produits et assurent une assistance technique complète.

STIHL se déclare résolument en faveur d'un développement durable et d'une gestion responsable de la nature. La présente Notice d'emploi vous aidera à utiliser votre produit STIHL en toute sécurité et dans le respect de l'environnement, pendant toute sa longue durée de vie.

Nous vous remercions de votre confiance et vous souhaitons beaucoup de plaisir avec votre produit STIHL.



Dr. Nikolas Stihl

IMPORTANT ! LIRE CETTE NOTICE AVANT D'UTILISER CE PRODUIT ET LA CONSERVER PRÉCIEUSEMENT.

2 Informations concernant la présente Notice d'emploi

2.1 Marquage des avertissements dans le texte



AVERTISSEMENT

Attire l'attention sur des dangers qui peuvent causer des blessures graves, voire mortelles.

- Les mesures indiquées peuvent éviter des blessures graves, voire mortelles.

AVIS

Attire l'attention sur des dangers pouvant causer des dégâts matériels.

- Les mesures indiquées peuvent éviter des dégâts matériels.

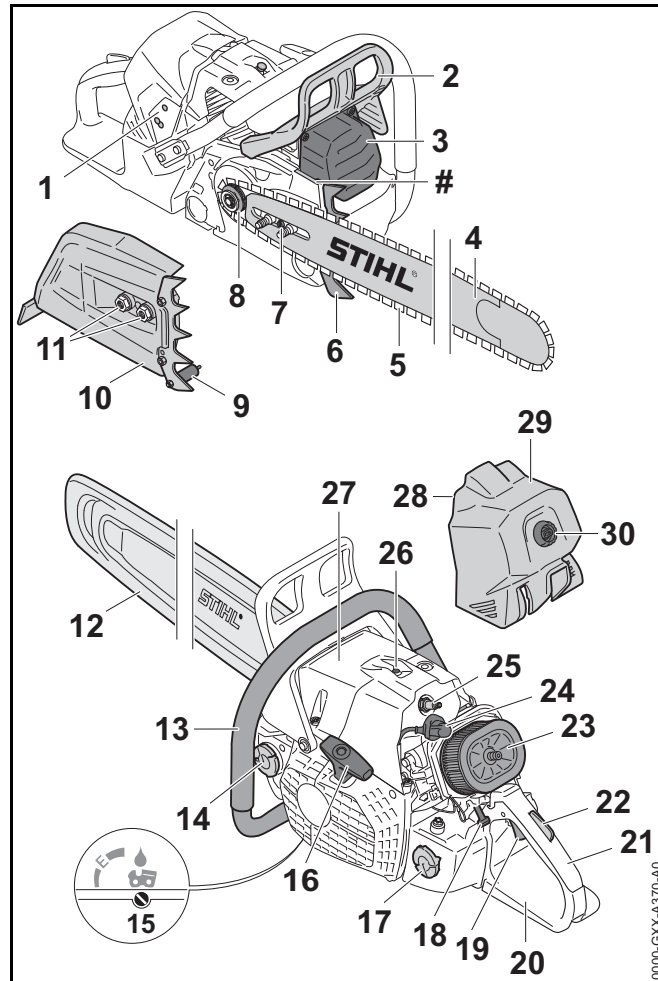
2.2 Symboles employés dans le texte



Ce symbole renvoie à un chapitre de la présente Notice d'emploi.

3 Vue d'ensemble

3.1 Tronçonneuse



1 Vis de réglage du carburateur

Les vis de réglage du carburateur permettent le réglage du carburateur.

2 Protecteur de la main tenant la poignée avant

Le protecteur de la main tenant la poignée avant protège la main gauche contre le risque de contact avec la chaîne et sert à enclencher le frein de chaîne, et il déclenche automatiquement le frein de chaîne en cas de rebond.

3 Silencieux

Le silencieux réduit les émissions sonores de la tronçonneuse.

4 Guide-chaîne

Le guide-chaîne guide la chaîne.

5 Chaîne

La chaîne coupe le bois.

6 Griffes

Pendant le travail, la griffe sert à caler la tronçonneuse contre le bois.

7 Vis de tension

La vis de tension permet le réglage de la tension de la chaîne.

8 Pignon

Le pignon entraîne la chaîne de tronçonneuse.

9 Arrêt de chaîne

L'arrêt de chaîne retient la chaîne si elle saute ou casse.

10 Couvercle de pignon

Le couvercle de pignon recouvre le pignon d'entraînement et fixe le guide-chaîne sur la tronçonneuse.

11 Écrous

Les écrous fixent le couvercle de pignon sur la tronçonneuse.

12 Protège-chaîne

Le protège-chaîne protège contre le risque de contact avec la chaîne.

13 Poignée tubulaire

La poignée tubulaire sert à tenir, mener et porter la tronçonneuse.

14 Bouchon du réservoir à huile

Le bouchon du réservoir à huile ferme le réservoir à huile.

15 Vis de réglage de pompe à huile

La vis de réglage de pompe à huile permet le réglage du débit d'huile de chaîne adhésive.

16 Poignée de lancement

La poignée de lancement sert au lancement du moteur.

17 Bouchon du réservoir à carburant

Le bouchon du réservoir à carburant ferme le réservoir à carburant.

18 Levier de commande universel

Le levier de commande universel permet les réglages nécessaires pour la mise en route du moteur, le fonctionnement normal et l'arrêt du moteur.

19 Gâchette d'accélérateur

La gâchette d'accélérateur permet d'accélérer le moteur.

20 Protège-main arrière

Le protège-main arrière protège la main droite contre le risque de contact avec une chaîne qui aurait sauté ou cassé.

21 Poignée de commande

La poignée de commande sert à commander, tenir et mener la tronçonneuse.

22 Blocage de gâchette d'accélérateur

Le blocage de gâchette d'accélérateur permet de débloquer la gâchette d'accélérateur.

23 Filtre à air

Le filtre à air filtre l'air aspiré par le moteur.

24 Contact de câble d'allumage sur la bougie

Le contact de câble d'allumage relie le câble d'allumage avec la bougie.

25 Bougie

La bougie allume le mélange carburé dans le moteur.

26 Capot

Le capot recouvre le moteur.

27 Soupape de décompression

La soupape de décompression facilite le lancement du moteur.

28 Tiroir

Le tiroir sert au réglage pour l'utilisation en été ou en hiver.

29 Couvercle de filtre

Le couvercle de filtre recouvre le filtre à air.

30 Verrou de couvercle de filtre

Le verrou de couvercle de filtre fixe le couvercle de filtre sur la tronçonneuse.

Numéro de machine**3.2 Symboles**

Les symboles qui peuvent être appliqués sur la tronçonneuse ont les significations suivantes :



Ce symbole repère le réservoir à carburant.



Ce symbole repère le réservoir à huile de chaîne adhésive.



Dans le sens respectif, on engage ou desserre le frein de chaîne.



Ce symbole indique le sens de rotation de la chaîne.



Ce symbole repère la vis de réglage de la pompe à huile et le débit d'huile de chaîne adhésive.



Sens de rotation pour tendre la chaîne



Dans cette position, le tiroir est réglé pour l'utilisation en hiver.



Dans cette position, le tiroir est réglé pour l'utilisation en été.



Ce symbole repère la soupape de décompression.



C'est dans ce sens qu'il faut actionner le levier de commande universel pour arrêter le moteur.



C'est dans cette position qu'il faut placer le levier de commande universel pour arrêter le moteur.



Position du levier de commande universel pour le fonctionnement normal du moteur.



Position du levier de commande universel pour la mise en route du moteur.



Position du levier de commande universel pour préparer la mise en route du moteur.



L_{WA} Niveau de puissance acoustique garanti selon la directive 2000/14/CE, en dB(A), pour permettre la comparaison des émissions sonores de différents produits.

4 Prescriptions de sécurité**4.1 Symboles d'avertissement**

Les symboles d'avertissement appliqués sur la tronçonneuse ont les significations suivantes :



Respecter les consignes de sécurité et les mesures à prendre.



Il est nécessaire de lire, de bien comprendre et de conserver précieusement cette Notice d'emploi.



Porter des lunettes de protection, une protection auditive et un casque de protection.



Respecter les consignes de sécurité concernant le rebond et les mesures à prendre.

4.2 Utilisation conforme à la destination

La tronçonneuse STIHL MS 881 convient pour le sciage du bois ainsi que pour l'ébranchage et l'abattage d'arbres.

⚠ AVERTISSEMENT

- Si la tronçonneuse n'est pas utilisée conformément à la destination prévue, cela peut causer des dégâts matériels et des personnes risquent de subir des blessures graves, voire mortelles.
 - ▶ Utiliser la tronçonneuse comme décrit dans la présente Notice d'emploi.

4.3 Exigences posées à l'utilisateur

⚠ AVERTISSEMENT

- Les personnes qui n'ont pas reçu de formation adéquate ne peuvent pas reconnaître ou évaluer les dangers de la tronçonneuse. L'utilisateur ou d'autres personnes risquent de subir des blessures graves, voire mortelles.



- ▶ Il est nécessaire de lire, de bien comprendre et de conserver précieusement cette Notice d'emploi.

- ▶ Si l'on confie la tronçonneuse à une autre personne : il faut y joindre la Notice d'emploi.
- ▶ S'assurer que l'utilisateur remplit les conditions suivantes :
 - L'utilisateur est reposé.
 - L'utilisateur dispose de toute l'intégrité physique, sensorielle et mentale requise pour être capable de manipuler correctement la tronçonneuse et de travailler avec la tronçonneuse. Si l'utilisateur ne dispose pas de toute l'intégrité physique, sensorielle et mentale requise, il ne doit travailler avec cet

équipement que sous la surveillance d'une personne responsable ou après avoir reçu, de cette personne responsable, toutes les instructions nécessaires.

- L'utilisateur est capable de reconnaître et d'évaluer les dangers de la tronçonneuse.
 - L'utilisateur est majeur ou bien l'utilisateur faisant un apprentissage professionnel travaille sous la surveillance d'un instructeur conformément aux dispositions nationales applicables.
 - Avant de travailler pour la première fois avec la tronçonneuse, l'utilisateur a reçu les instructions nécessaires, du revendeur spécialisé STIHL ou d'une autre personne compétente.
 - L'utilisateur ne se trouve pas sous l'influence de l'alcool, de drogues ou de médicaments.
- ▶ Si l'utilisateur travaille pour la première fois avec une tronçonneuse : il doit s'exercer à tronçonner des rondins sur un chevalet.
 - ▶ Au moindre doute : consulter un revendeur spécialisé STIHL.
- Le système d'allumage de la tronçonneuse engendre un champ électromagnétique. Le champ électromagnétique peut avoir une influence sur des stimulateurs cardiaques. L'utilisateur peut alors subir des blessures graves, voire mortelles.
 - ▶ Si l'utilisateur porte un stimulateur cardiaque : s'assurer que ce stimulateur cardiaque est insensible à l'influence du champ magnétique.

4.4 Vêtements et équipement

▲ AVERTISSEMENT

- Au cours du travail, les cheveux longs risquent d'être happés par la tronçonneuse. L'utilisateur risque alors de subir des blessures graves.
 - ▶ Les personnes aux cheveux longs doivent les nouer et les assurer de telle sorte qu'ils soient maintenus au-dessus des épaules.
- Au cours du travail, des objets peuvent être soulevés et projetés à haute vitesse. L'utilisateur risque d'être blessé.



- ▶ Porter des lunettes de protection couvrant étroitement les yeux. Des lunettes de protection appropriées sont testées suivant la norme EN 166 ou suivant les prescriptions nationales spécifiques et vendues dans le commerce avec le marquage respectif.

- ▶ STIHL recommande de porter une visière protégeant le visage.
- ▶ Porter un vêtement de coupe assez étroite et à manches longues.

- Le travail avec cette machine est bruyant. Le bruit peut causer des lésions de l'ouïe.



- ▶ Porter une protection auditive.

- Une chute d'objets peut causer des blessures à la tête.



- ▶ Si, au cours du travail, des objets risquent de tomber : porter un casque de protection.

- Au cours du travail, la machine peut soulever de la poussière et produire un dégagement de vapeurs. La poussière et les vapeurs inhalées peuvent nuire aux voies respiratoires et déclencher des réactions allergiques.
 - ▶ En cas de dégagement de poussière ou de vapeurs : porter un masque antipoussière.
- Des vêtements mal appropriés risquent de se prendre dans le bois, les broussailles ou la tronçonneuse. Les utilisateurs qui ne portent pas de vêtements appropriés risquent d'être grièvement blessés.
 - ▶ Porter des vêtements de coupe assez étroite.
 - ▶ Ne porter ni châle, ni bijoux.
- Au cours du travail, l'utilisateur peut entrer en contact avec la chaîne en rotation. L'utilisateur risque alors de subir des blessures graves.
 - ▶ Porter un pantalon long avec une protection anticoupure.
- Au cours du travail, l'utilisateur peut se couper en touchant le bois. Au cours du nettoyage ou de la maintenance, l'utilisateur peut entrer en contact avec la chaîne. L'utilisateur risque d'être blessé.
 - ▶ Porter des gants de travail en matière résistante.
- Si l'utilisateur porte des chaussures mal appropriées, il risque de déraiper. Si l'utilisateur entre en contact avec la chaîne en rotation, il risque de se couper. L'utilisateur risque d'être blessé.
 - ▶ Porter des chaussures conçues pour le travail à la tronçonneuse, avec protection anticoupure.

4.5 Aire de travail et voisinage

▲ AVERTISSEMENT

- Des passants, des enfants et des animaux ne peuvent pas reconnaître et évaluer les dangers de la scie à chaîne et des objets soulevés et projetés par la scie à chaîne. Des

passants, des enfants ou des animaux risquent d'être grièvement blessés, et des dégâts matériels peuvent survenir.

- ▶ Veiller à ce que d'autres personnes, des enfants ou des animaux, ne s'approchent pas de la zone de travail.
- ▶ Ne pas laisser la scie à chaîne sans surveillance.
- ▶ Veiller à ce que des enfants ne puissent pas jouer avec la scie à chaîne.
- Lorsque le moteur est en marche, des gaz d'échappement très chauds sortent du silencieux. Les gaz très chauds peuvent enflammer des matières facilement inflammables et causer des incendies.
 - ▶ Veiller à ce que le flux de gaz d'échappement soit toujours suffisamment éloigné de toute matière aisément inflammable.

4.6 Bon état pour une utilisation en toute sécurité

4.6.1 Tronçonneuse

La tronçonneuse se trouve en bon état pour une utilisation en toute sécurité si les conditions suivantes sont remplies :

- La tronçonneuse ne présente aucun endommagement.
- La tronçonneuse ne présente aucune fuite de carburant.
- Le bouchon du réservoir à carburant et le bouchon du réservoir à huile sont fermés.
- La tronçonneuse est propre.
- L'arrêt de chaîne est monté et n'est pas endommagé.
- Le frein de chaîne fonctionne.
- Les éléments de commande fonctionnent et n'ont subi aucune modification.
- Le graissage de la chaîne fonctionne.
- La profondeur des traces d'usure du pignon ne dépasse pas 0,5 mm.
- Une combinaison de guide-chaîne et de chaîne indiquée dans la présente Notice d'emploi est montée.
- Le guide-chaîne et la chaîne sont montés correctement.

- La chaîne est correctement tendue.
- Seuls des accessoires d'origine STIHL destinés à cette tronçonneuse sont montés.
- Les accessoires sont montés correctement.


⚠ AVERTISSEMENT

- Si l'état impeccable requis pour la sécurité n'est pas garanti, il est possible que des composants ne fonctionnent plus correctement, que des dispositifs de sécurité soient mis hors service et que du carburant s'échappe. Des personnes risquent de subir des blessures graves, voire mortelles.
 - ▶ Ne travailler qu'avec une tronçonneuse qui ne présente aucun endommagement.
 - ▶ Si la tronçonneuse perd du carburant : ne pas travailler avec la tronçonneuse, mais consulter un revendeur spécialisé STIHL.
 - ▶ Fermer le bouchon du réservoir à carburant et le bouchon du réservoir à huile.
 - ▶ Si la tronçonneuse est encrassée : nettoyer la tronçonneuse.
 - ▶ Ne travailler qu'avec un arrêt de chaîne bien monté et sans aucun endommagement.
 - ▶ N'apporter aucune modification à la tronçonneuse. Exception : montage d'une combinaison de guide-chaîne et de chaîne indiquée dans la présente Notice d'emploi.
 - ▶ Si les éléments de commande ne fonctionnent pas : ne pas travailler avec la tronçonneuse.
 - ▶ Ne monter que des accessoires d'origine STIHL destinés à cette tronçonneuse.
 - ▶ Monter le guide-chaîne et la chaîne comme décrit dans la présente Notice d'emploi.
 - ▶ Monter les accessoires comme décrit dans la présente Notice d'emploi ou dans la Notice d'emploi de l'accessoire respectif.

- ▶ N'introduire aucun objet dans les orifices de la tronçonneuse.
- ▶ Remplacer les étiquettes d'avertissement usées ou endommagées.
- ▶ Au moindre doute : consulter un revendeur spécialisé STIHL.

4.6.2 Guide-chaîne

Le guide-chaîne se trouve en bon état pour une utilisation en toute sécurité si les conditions suivantes sont remplies :

- Le guide-chaîne ne présente aucun endommagement.
- Le guide-chaîne n'est pas déformé.
- La profondeur de la rainure atteint ou dépasse la profondeur de rainure minimale,  19.3.
- Les joues de la rainure ne présentent pas de bavures.
- La rainure du guide-chaîne n'est ni resserrée, ni évasée.

⚠ AVERTISSEMENT

- Si le guide-chaîne n'est pas dans l'état impeccable requis pour la sécurité, il ne peut plus guider correctement la chaîne. La chaîne en rotation risque de sauter du guide-chaîne. Des personnes risquent alors de subir des blessures graves, voire mortelles.
 - ▶ Ne travailler qu'avec un guide-chaîne qui ne présente aucun endommagement.
 - ▶ Si la profondeur de la rainure est inférieure à la profondeur de rainure minimale : remplacer le guide-chaîne.
 - ▶ Ébavurer le guide-chaîne une fois par semaine.
 - ▶ Au moindre doute : consulter un revendeur spécialisé STIHL.

4.6.3 Chaîne

La chaîne se trouve en bon état pour une utilisation en toute sécurité si les conditions suivantes sont remplies :

- La chaîne ne présente aucun endommagement.

- La chaîne est correctement affûtée.
- Les repères d'usure des dents de coupe sont visibles

⚠ AVERTISSEMENT

- Si l'état impeccable requis pour la sécurité n'est pas garanti, il est possible que des composants ne fonctionnent plus correctement et que des dispositifs de sécurité soient mis hors service. Des personnes risquent de subir des blessures graves, voire mortelles.
 - ▶ Ne travailler qu'avec une chaîne qui ne présente aucun endommagement.
 - ▶ Affûter correctement la chaîne.
 - ▶ Au moindre doute : consulter un revendeur spécialisé STIHL.

4.7 Carburant et ravitaillement

⚠ AVERTISSEMENT

- Le carburant à utiliser pour cette tronçonneuse est un mélange composé d'essence et d'huile pour moteur deux-temps. L'essence et le mélange sont extrêmement inflammables. Si l'essence ou le mélange entre en contact avec une flamme ou avec des objets très chauds, cela peut causer un incendie ou une explosion. Cela peut causer des dégâts matériels et des personnes risquent de subir des blessures très graves, voire mortelles.
 - ▶ Préserver l'essence et le mélange de la chaleur et du feu.
 - ▶ Ne pas renverser de l'essence ou du mélange.
 - ▶ Si l'on a renversé du carburant : essuyer le carburant avec un chiffon et ne pas essayer de mettre le moteur en route avant que toutes les pièces de la tronçonneuse soient sèches.
 - ▶ Ne pas fumer.
 - ▶ Ne pas faire le plein à proximité d'un feu.
 - ▶ Avant de refaire le plein, arrêter le moteur et le laisser refroidir.

- ▶ Pour mettre le moteur en route, aller au moins à 3 mètres du lieu où l'on a fait le plein de carburant.
- Les personnes qui inhalent les vapeurs de l'essence ou du mélange risquent de s'intoxiquer.
 - ▶ Ne pas inhaler les vapeurs de l'essence ou du mélange.
 - ▶ Faire le plein à un endroit bien aéré.
- Au cours du travail ou dans un environnement très chaud, la tronçonneuse chauffe. Suivant le type de carburant, l'altitude, la température ambiante et la température de la tronçonneuse, le carburant se dilate et une surpression peut s'établir dans le réservoir à carburant. Lorsqu'on ouvre le bouchon du réservoir à carburant, du carburant peut gicler et s'enflammer. Cela peut causer des dégâts matériels et l'utilisateur risque d'être grièvement blessé.
 - ▶ Il faut attendre que la tronçonneuse soit refroidie, avant d'ouvrir le bouchon du réservoir à carburant.
 - ▶ Ne pas ouvrir le bouchon du réservoir à carburant d'un seul coup, mais l'ouvrir progressivement.
- Des vêtements qui ont été en contact avec de l'essence ou du mélange peuvent s'enflammer plus facilement. Cela peut causer des dégâts matériels et des personnes risquent de subir des blessures très graves, voire mortelles.
 - ▶ Si les vêtements ont été en contact avec de l'essence ou du mélange : changer de vêtements.
- Le mélange, l'essence et l'huile pour moteurs deux-temps peuvent nuire à l'environnement.
 - ▶ Ne pas renverser du mélange, de l'essence ou de l'huile pour moteurs deux-temps.
 - ▶ Éliminer le mélange, l'essence ou l'huile pour moteurs deux-temps conformément aux prescriptions pour la protection de l'environnement.
- Si du mélange, de l'essence ou de l'huile pour moteurs deux-temps entre en contact avec la peau ou avec les yeux, cela peut causer une irritation de la peau ou des yeux.
 - ▶ Éviter tout contact avec du mélange, de l'essence ou de l'huile pour moteurs deux-temps.
 - ▶ En cas de contact accidentel avec la peau : les surfaces de la peau touchées doivent être savonnées et lavées à grande eau.
 - ▶ En cas de contact accidentel avec les yeux : se rincer les yeux à grande eau pendant au moins 15 minutes et consulter un médecin.
- Le système d'allumage de la tronçonneuse produit des étincelles. Des étincelles peuvent jaillir à l'extérieur et, dans un environnement contenant des matières facilement inflammables ou explosives, elles risquent de causer des incendies ou des explosions. Cela peut causer des dégâts matériels et des personnes risquent de subir des blessures très graves, voire mortelles.
 - ▶ Utiliser des bougies spécifiées dans la présente Notice d'emploi.
 - ▶ Visser la bougie et la serrer fermement.
 - ▶ Emboîter fermement le contact de câble d'allumage sur la bougie.
- Si l'on a fait le plein de la tronçonneuse avec un mélange composé d'essence qui ne convient pas ou d'huile pour moteurs deux-temps qui ne convient pas, ou bien avec un



mélange dont le rapport essence / huile pour moteurs deux-temps n'est pas correct, cela risque d'endommager la tronçonneuse.

- ▶ Composer le mélange comme décrit dans la présente Notice d'emploi.
- Si l'on a stocké le carburant pendant une assez longue période, il est possible que le mélange d'essence et d'huile pour moteurs deux-temps se soit décomposé. Si l'on fait le plein avec du mélange décomposé, cela risque d'endommager la tronçonneuse.
 - ▶ Avant de faire le plein de la tronçonneuse : bien mélanger le carburant.
 - ▶ Utiliser un mélange d'essence et d'huile pour moteurs deux-temps dont la durée de stockage ne dépasse pas 30 jours (durée de stockage maximale pour le carburant STIHL MotoMix : 2 ans).

4.8 Utilisation

4.8.1 Sciage

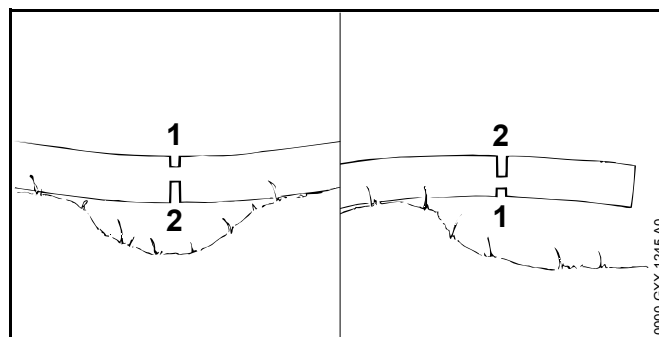
⚠ AVERTISSEMENT

- Si personne ne se trouve à portée de voix, en dehors de l'aire de travail, aucun secours n'est possible en cas d'urgence.
 - ▶ S'assurer que des personnes se trouvent à portée de voix, en dehors de l'aire de travail.
- Si l'utilisateur ne met pas le moteur en route en procédant comme il faut, l'utilisateur risque de perdre le contrôle de la scie à chaîne. L'utilisateur risque alors de subir des blessures graves.
 - ▶ Pour mettre le moteur en route, procéder comme décrit dans la présente Notice d'emploi.
 - ▶ Si la chaîne est en contact avec le sol ou un objet quelconque : ne pas lancer le moteur.
- Dans certaines situations, l'utilisateur ne peut plus travailler avec la concentration nécessaire. L'utilisateur risque alors de perdre le contrôle de la scie à chaîne, de trébucher, de tomber et de subir des blessures graves.
 - ▶ Travailler calmement et de façon réfléchie.
 - ▶ Si les conditions d'éclairage et de visibilité sont mauvaises : ne pas travailler avec la scie à chaîne.
 - ▶ La scie à chaîne ne doit être maniée que par une seule personne.
 - ▶ Ne pas travailler à bras levés – c'est-à-dire à une hauteur supérieure aux épaules.
 - ▶ Faire attention aux obstacles.
 - ▶ Travailler en se tenant debout sur le sol et veiller à ne pas risquer de perdre l'équilibre. S'il est nécessaire de travailler en hauteur : utiliser une nacelle élévatrice ou un échafaudage stable.
 - ▶ Si l'on constate des signes de fatigue : faire une pause.
- Lorsque le moteur est en marche, il dégage des gaz d'échappement. Les personnes qui inhalent les gaz d'échappement risquent de s'intoxiquer.
 - ▶ Ne pas inhaler les gaz d'échappement.
 - ▶ Travailler avec la scie à chaîne à un endroit bien aéré.
 - ▶ En cas de nausée, de maux de tête, de vertige ou de troubles de la vue ou de l'ouïe : arrêter le travail et consulter un médecin.
- Lorsque l'utilisateur porte une protection auditive et que le moteur est en marche, l'utilisateur peut moins bien percevoir et évaluer les bruits ambiants.
 - ▶ Travailler calmement et de façon réfléchie.
- S'il travaille avec la scie à chaîne en laissant le levier de commande universel dans la position , l'utilisateur ne peut pas contrôler le fonctionnement de la scie à chaîne. L'utilisateur risque alors de subir des blessures graves.
 - ▶ Placer le levier de commande universel dans la position .
 - ▶ Pour mettre le moteur en route, procéder comme décrit dans la présente Notice d'emploi.

- Si l'on accélère alors que le frein de chaîne est engagé, cela risque d'endommager le frein de chaîne.
 - ▶ Il faut donc desserrer le frein de chaîne avant d'accélérer pour commencer le travail.
- La chaîne en rotation risque de couper l'utilisateur. L'utilisateur risque alors de subir des blessures graves.
 - ▶ Ne pas toucher à la chaîne en rotation.
 - ▶ Si la chaîne est bloquée par un objet quelconque : arrêter le moteur et engager le frein de chaîne. Enlever seulement ensuite l'objet coincé.
- La chaîne en rotation chauffe et se dilate. Si la chaîne n'est pas suffisamment graissée et retendue, la chaîne risque de sauter du guide-chaîne ou de casser. Cela peut causer des dégâts matériels et des personnes risquent d'être grièvement blessées.
 - ▶ Utiliser de l'huile de chaîne adhésive.
 - ▶ Au cours du travail, contrôler régulièrement la tension de la chaîne. Si la tension de la chaîne est trop faible : retendre la chaîne.
- Si, au cours du travail, l'on constate un changement d'état ou un comportement inhabituel de la scie à chaîne, il est possible que la scie à chaîne ne soit plus dans l'état requis pour une utilisation en toute sécurité. Cela peut causer des dégâts matériels et des personnes risquent d'être grièvement blessées.
 - ▶ Arrêter le travail et consulter un revendeur spécialisé STIHL.
- Au cours du travail, la scie à chaîne peut produire des vibrations.
 - ▶ Porter des gants.
 - ▶ Faire des pauses.
 - ▶ Si l'on constate des symptômes qui pourraient signaler une perturbation de l'irrigation sanguine des mains : consulter un médecin.
- Si la chaîne en rotation heurte un objet dur, cela peut produire des étincelles. À proximité de matières facilement inflammables, les étincelles peuvent causer

des incendies. Cela peut causer des dégâts matériels et des personnes risquent de subir des blessures très graves, voire mortelles.

- ▶ Ne pas travailler à proximité de matières facilement inflammables.
- Lorsqu'on relâche la gâchette d'accélérateur, la chaîne continue de tourner pendant quelques instants. Si la chaîne en rotation entre en contact avec une personne, elle peut causer de graves coupures. Des personnes risquent d'être grièvement blessées.
 - ▶ Attendre que la chaîne ne tourne plus.



⚠ AVERTISSEMENT

- Si l'on coupe du bois sous contrainte, le guide-chaîne risque de se coincer. L'utilisateur risque de perdre le contrôle de la scie à chaîne et de subir des blessures graves.
 - ▶ Scier tout d'abord une entaille initiale du côté de pression (1), puis exécuter la coupe de séparation du côté de traction (2).

4.8.2 Ébranchage

▲ AVERTISSEMENT

- Si l'on coupe en premier les branches du côté inférieur de l'arbre abattu, ce dernier n'est plus calé sur le sol par les branches. L'arbre peut se déplacer au cours du travail. Des personnes risquent alors de subir des blessures graves, voire mortelles.
 - ▶ Couper les grosses branches du côté inférieur seulement après avoir tronçonné l'arbre.
 - ▶ Ne pas se tenir debout sur le tronc au cours du travail.
- Au cours de l'ébranchage, une branche coupée peut tomber. L'utilisateur risque alors de trébucher, de tomber et de subir des blessures graves.
 - ▶ Ébrancher l'arbre en commençant par le pied et en progressant en direction de la cime.

4.8.3 Abattage

▲ AVERTISSEMENT

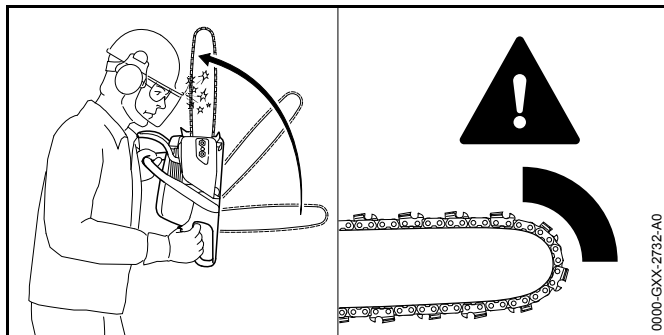
- Des personnes qui manquent d'expérience ne peuvent pas évaluer les dangers de l'abattage. Cela peut causer des dégâts matériels et des personnes risquent de subir des blessures très graves, voire mortelles.
 - ▶ Au moindre doute : ne pas abattre l'arbre soi-même.
- À l'abattage, un arbre ou des branches peuvent tomber sur des personnes ou des objets. Cela peut causer des dégâts matériels et des personnes risquent de subir des blessures très graves, voire mortelles.
 - ▶ Définir la direction de chute de telle sorte que l'arbre tombe dans une zone dégagée.
 - ▶ Veiller à ce que, tout autour de l'aire de travail, des passants, des enfants et des animaux restent à une distance de sécurité égale à 2,5 fois la longueur d'un arbre.
 - ▶ Avant l'abattage, enlever les branches mortes ou cassées de la cime de l'arbre.
 - ▶ S'il n'est pas possible d'enlever les branches mortes ou cassées de la cime de l'arbre : ne pas abattre l'arbre.

- ▶ Observer la cime de l'arbre à abattre et celle des arbres voisins, et s'écarter le cas échéant pour éviter les branches qui tombent.
- Lorsque l'arbre tombe, le tronc peut casser ou rebondir en direction de l'utilisateur. L'utilisateur risque alors de subir des lésions graves, voire mortelles.
 - ▶ Prévoir un chemin de repli en diagonale, en arrière de l'arbre.
 - ▶ S'écarter sur le chemin de repli, à reculons, en observant l'arbre qui tombe.
 - ▶ À flanc de coteau, ne pas marcher à reculons en descendant.
- Des obstacles restés sur l'aire de travail ou sur le chemin de repli peuvent gêner l'utilisateur. L'utilisateur risque alors de trébucher et de tomber. L'utilisateur risque alors de subir des lésions graves, voire mortelles.
 - ▶ Enlever les obstacles qui se trouvent sur l'aire de travail et sur le chemin de repli.
- Si la charnière, la patte de sécurité ou la patte de retenue est entaillée ou coupée trop tôt, il n'est plus possible de contrôler la direction de chute de l'arbre ou bien l'arbre peut tomber trop tôt. Cela peut causer des dégâts matériels et des personnes risquent de subir des blessures très graves, voire mortelles.
 - ▶ Ne pas entailler ou scier la charnière.
 - ▶ Couper la patte de sécurité ou la patte de retenue en dernier.
 - ▶ Si l'arbre commence à tomber trop tôt : interrompre la coupe d'abattage et s'écarter sur le chemin de repli.

- Si, dans la zone du quart supérieur de la tête du guide-chaîne, la chaîne en rotation heurte un coin d'abattage dur et est rapidement freinée, cela peut provoquer un rebond. Des personnes risquent de subir des blessures graves, voire mortelles.
 - ▶ Utiliser des coins d'abattage en aluminium ou en matière synthétique.
- Si un arbre ne tombe pas complètement par terre ou reste accroché dans un autre arbre, l'utilisateur ne peut pas terminer l'abattage de façon contrôlée.
 - ▶ Interrompre l'abattage et tirer l'arbre avec un treuil ou un véhicule adéquat pour le faire tomber sur le sol.

4.9 Forces de réaction

4.9.1 Rebond

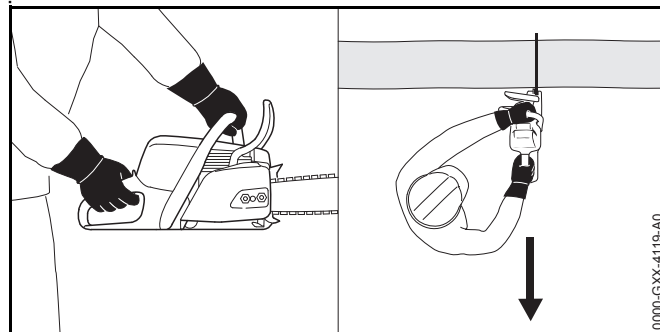


Un rebond peut se produire dans les cas suivants :

- Si, dans la zone du quart supérieur de la tête du guide-chaîne, la chaîne en rotation heurte un objet dur et est rapidement freinée.
- Si, dans la zone de la tête du guide-chaîne, la chaîne en rotation se trouve coincée.

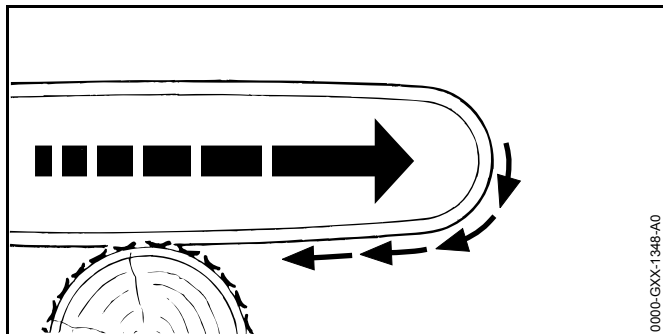
Le frein de chaîne ne peut pas empêcher un rebond.

⚠ AVERTISSEMENT



- Si un rebond se produit, la tronçonneuse peut être projetée vers le haut et en direction de l'utilisateur. L'utilisateur risque de perdre le contrôle de la tronçonneuse et de subir des blessures graves, voire mortelles.
 - ▶ Tenir fermement la tronçonneuse à deux mains.
 - ▶ Veiller à ce qu'aucune partie du corps de l'utilisateur ne se trouve dans le prolongement du plan de basculement de la tronçonneuse.
 - ▶ Travailler comme décrit dans la présente Notice d'emploi.
 - ▶ Ne pas travailler avec la zone du quart supérieur de la tête du guide-chaîne.
 - ▶ Travailler avec une chaîne correctement affûtée et correctement tendue.
 - ▶ Utiliser une chaîne à tendance au rebond réduite.
 - ▶ Utiliser un guide-chaîne à tête de renvoi de faible diamètre.
 - ▶ Scier en accélérant à fond.

4.9.2 Traction

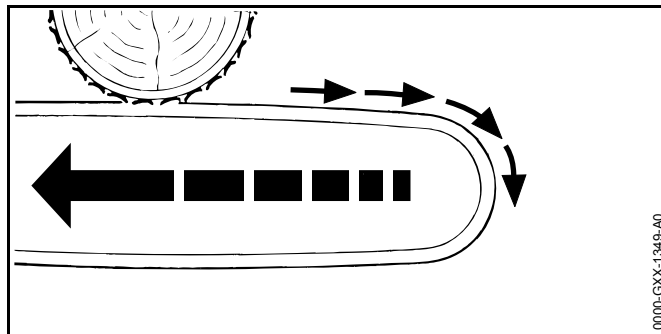


Lorsqu'on travaille avec le côté inférieur du guide-chaîne, la tronçonneuse est tirée dans le sens opposé à l'utilisateur.

⚠ AVERTISSEMENT

- Si la chaîne en rotation heurte un objet dur et est rapidement freinée, la tronçonneuse peut être brusquement et très fortement tirée dans le sens opposé à l'utilisateur. L'utilisateur risque de perdre le contrôle de la tronçonneuse et de subir des blessures graves, voire mortelles.
 - ▶ Tenir fermement la tronçonneuse à deux mains.
 - ▶ Travailler comme décrit dans la présente Notice d'emploi.
 - ▶ Mener le guide-chaîne dans la fente de coupe en le maintenant bien droit.
 - ▶ Appliquer correctement la griffe contre le bois.
 - ▶ Scier en accélérant à fond.

4.9.3 Contrecoup



Lorsqu'on travaille avec le côté supérieur du guide-chaîne, la tronçonneuse est repoussée en direction de l'utilisateur.

⚠ AVERTISSEMENT

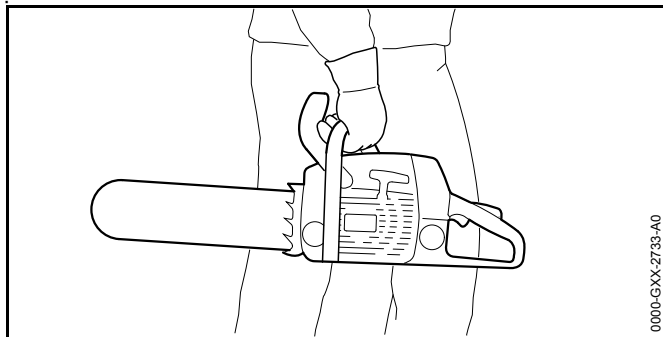
- Si la chaîne en rotation heurte un objet dur et est rapidement freinée, la tronçonneuse peut être brusquement et très fortement repoussée en direction de l'utilisateur. L'utilisateur risque de perdre le contrôle de la tronçonneuse et de subir des blessures graves, voire mortelles.
 - ▶ Tenir fermement la tronçonneuse à deux mains.
 - ▶ Travailler comme décrit dans la présente Notice d'emploi.
 - ▶ Mener le guide-chaîne dans la fente de coupe en le maintenant bien droit.
 - ▶ Scier en accélérant à fond.

4.10 Transport

⚠ AVERTISSEMENT

- Au cours du transport, la scie à chaîne risque de se renverser ou de se déplacer. Cela peut causer des dégâts matériels et des personnes risquent d'être grièvement blessées.
 - ▶ Arrêter le moteur.
 - ▶ Engager le frein de chaîne.

- ▶ Glisser le protecteur de guide-chaîne par-dessus le guide-chaîne de telle sorte qu'il recouvre intégralement le guide-chaîne.
- ▶ Assurer la scie à chaîne avec des sangles ou un filet, de telle sorte qu'elle ne risque pas de se renverser ou de se déplacer.



- Après le fonctionnement du moteur, le silencieux et le moteur peuvent être très chauds. L'utilisateur risque de se brûler.
 - ▶ Porter la scie à chaîne de la main droite, par la poignée tubulaire, de telle sorte que le guide-chaîne soit orienté vers l'arrière.

4.11 Rangement

⚠ AVERTISSEMENT

- Les enfants ne peuvent pas reconnaître et évaluer les dangers de la tronçonneuse. Les enfants risquent d'être grièvement blessés.
 - ▶ Arrêter le moteur.
 - ▶ Engager le frein de chaîne.
 - ▶ Glisser le protège-chaîne par-dessus le guide-chaîne de telle sorte qu'il recouvre intégralement le guide-chaîne.
 - ▶ Conserver la tronçonneuse hors de portée des enfants.

- L'humidité risque d'entraîner une corrosion des contacts électriques de la tronçonneuse et des composants métalliques. La tronçonneuse pourrait être endommagée.
 - ▶ Conserver la tronçonneuse au propre et au sec.

4.12 Nettoyage, maintenance et réparation

⚠ AVERTISSEMENT

- Si l'on procède au nettoyage, à la maintenance ou à une réparation en laissant le moteur en marche, la chaîne peut être accidentellement mise en mouvement. Cela peut causer des dégâts matériels et des personnes risquent d'être grièvement blessées.
 - ▶ Arrêter le moteur.
 - ▶ Engager le frein de chaîne.
- Après le fonctionnement du moteur, le silencieux et le moteur peuvent être très chauds. Des personnes peuvent se brûler.
 - ▶ Attendre que le silencieux et le moteur soient refroidis.
- Un nettoyage avec des détergents agressifs, un jet d'eau ou des objets pointus peut endommager la tronçonneuse, le guide-chaîne et la chaîne. Si la tronçonneuse, le guide-chaîne ou la chaîne ne sont pas nettoyés comme il faut, il est possible que des composants ne fonctionnent plus correctement et que des dispositifs de sécurité soient mis hors service. Des personnes risquent d'être grièvement blessées.
 - ▶ Nettoyer la tronçonneuse, le guide-chaîne et la chaîne comme décrit dans la présente Notice d'emploi.
- Si l'on ne procède pas à la maintenance ou à la réparation de la tronçonneuse comme décrit dans la présente Notice d'emploi, il est possible que des composants ne



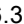






fonctionnent plus correctement et que des dispositifs de sécurité soient mis hors service. Des personnes risquent de subir des blessures graves, voire mortelles.



- ▶ Effectuer la maintenance ou la réparation de la tronçonneuse comme décrit dans la présente Notice d'emploi.
- Si l'on ne procède pas à la maintenance ou à la réparation du guide-chaîne et de la chaîne comme décrit dans la présente Notice d'emploi, il est possible que des composants ne fonctionnent plus correctement et que des dispositifs de sécurité soient mis hors service. Des personnes risquent d'être grièvement blessées.
 - ▶ Effectuer la maintenance ou la réparation du guide-chaîne et de la chaîne comme décrit dans la présente Notice d'emploi.
- Au cours du nettoyage ou de la maintenance de la chaîne, l'utilisateur peut se couper sur les dents de coupe acérées. L'utilisateur risque d'être blessé.
 - ▶ Porter des gants de travail en matière résistante.

5 Préparatifs avant l'utilisation de la tronçonneuse

5.1 Préparatifs avant l'utilisation de la tronçonneuse

Chaque fois, avant de commencer le travail, il faut effectuer les opérations suivantes :


- ▶ S'assurer que les composants suivants se trouvent dans l'état impeccable requis pour la sécurité :
 - Tronçonneuse,  4.6.1.
 - Guide-chaîne,  4.6.2.
 - Chaîne,  4.6.3.
- ▶ Nettoyer la tronçonneuse,  15.
- ▶ Monter le guide-chaîne et la chaîne,  6.1.1.
- ▶ Tendrer la chaîne,  6.2.
- ▶ Refaire le plein d'huile de chaîne adhésive,  6.3.
- ▶ Contrôler le frein de chaîne,  10.4.
- ▶ Faire le plein de carburant,  8.2.

- ▶ Contrôler les éléments de commande,  10.5.
- ▶ Contrôler le graissage de la chaîne,  10.6.
- ▶ Si ces opérations ne peuvent pas être exécutées : ne pas utiliser la tronçonneuse, mais consulter un revendeur spécialisé STIHL.

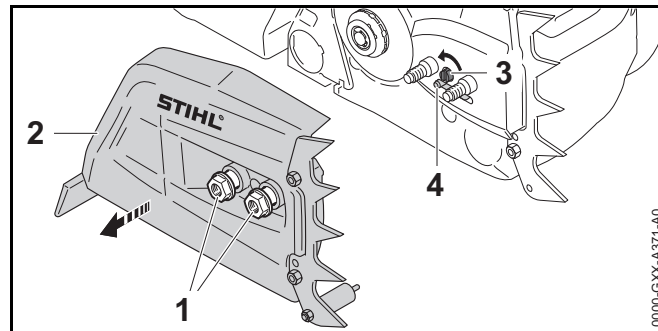
6 Assemblage de la tronçonneuse

6.1 Montage et démontage du guide-chaîne et de la chaîne

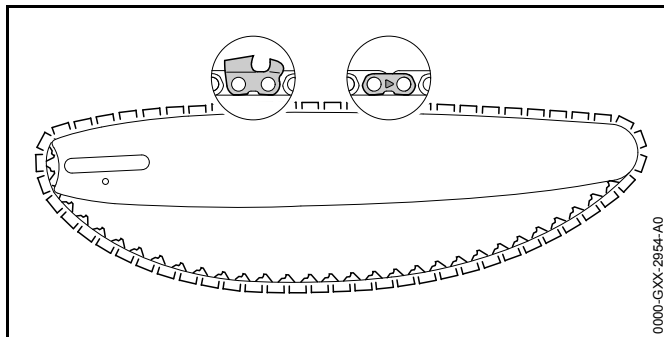
6.1.1 Montage du guide-chaîne et de la chaîne

Les combinaisons de guide-chaîne et de chaîne qui conviennent pour le pignon respectif et dont le montage est autorisé sont indiquées dans les caractéristiques techniques,  20.1.

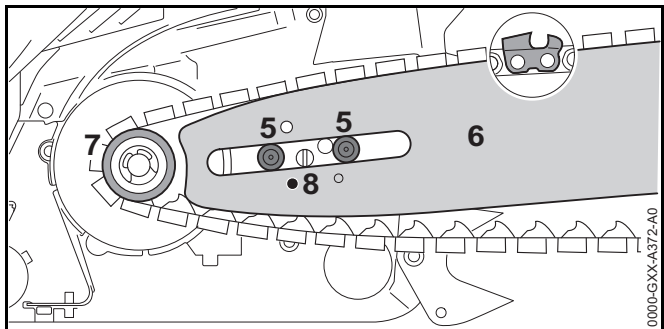
- ▶ Arrêter le moteur et enclencher le frein de chaîne.



- ▶ Tourner les écrous (1) dans le sens inverse des aiguilles d'une montre, jusqu'à ce que l'on puisse enlever le couvercle de pignon (2).
- ▶ Enlever le couvercle de pignon (2).
- ▶ Tourner la vis de tension (3) dans le sens inverse des aiguilles d'une montre jusqu'à ce que le coulisseau de tension (4) bute contre le bord de la découpeure du carter, à gauche.



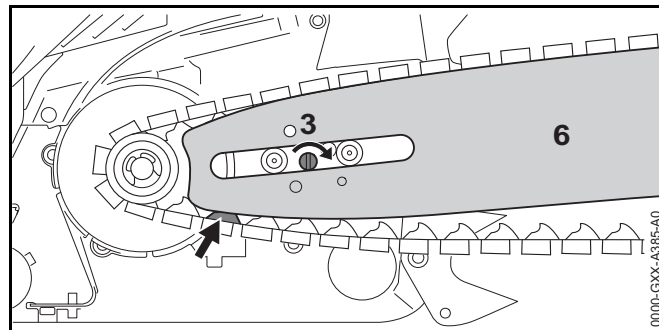
- ▶ Poser la chaîne dans la rainure du guide-chaîne de telle sorte que, sur la face supérieure du guide-chaîne, les flèches estampées sur les maillons intermédiaires de la chaîne soient orientées dans le sens de rotation.



- ▶ Poser le guide-chaîne avec la chaîne sur la tronçonneuse de telle sorte que les conditions suivantes soient remplies :
 - Les maillons d'entraînement de la chaîne sont en prise sur les dents du pignon (7).
 - Les vis à embase (5) se trouvent dans le trou oblong du guide-chaîne (6).
 - Le tourillon du coulisseau de tension (4) se trouve dans le trou (8) du guide-chaîne (6).

L'orientation du guide-chaîne (6) ne joue aucun rôle. Le texte imprimé sur le guide-chaîne (6) peut aussi se trouver à l'envers.

- ▶ Desserrer le frein de chaîne.



- ▶ Tourner la vis de tension (3) dans le sens des aiguilles d'une montre jusqu'à ce que la chaîne s'applique contre le guide-chaîne. Amener en même temps les maillons d'entraînement de la chaîne dans la rainure du guide-chaîne. Le guide-chaîne (6) et la chaîne s'appliquent contre la tronçonneuse.
- ▶ Appliquer le couvercle de pignon (2) contre la tronçonneuse de telle sorte qu'il affleure avec la tronçonneuse.
- ▶ Visser et serrer fermement les écrous (1).

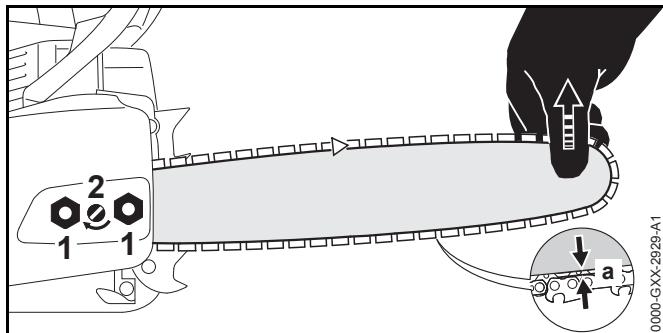
6.1.2 Démontage du guide-chaîne et de la chaîne

- ▶ Arrêter le moteur et enclencher le frein de chaîne.
- ▶ Tourner les écrous dans le sens inverse des aiguilles d'une montre, jusqu'à ce que l'on puisse enlever le couvercle de pignon.
- ▶ Enlever le couvercle de pignon.
- ▶ Tourner la vis de tension à fond dans le sens inverse des aiguilles d'une montre. La chaîne est détendue.
- ▶ Enlever le guide-chaîne et la chaîne.

6.2 Tension de la chaîne

Au cours du travail, la chaîne se dilate ou se rétrécit. La tension de la chaîne varie. Au cours du travail, il faut régulièrement contrôler la tension de la chaîne et retendre la chaîne si nécessaire.

- ▶ Arrêter le moteur et enclencher le frein de chaîne.

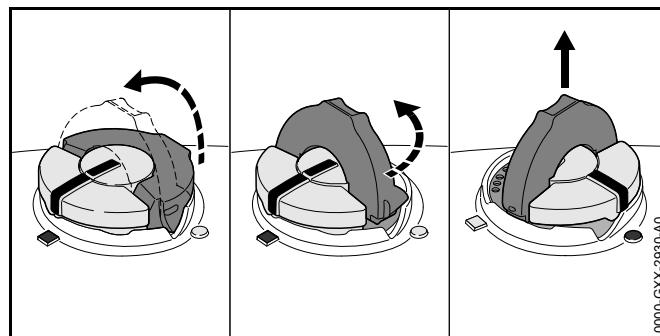


- ▶ Desserrer les écrous (1).
- ▶ Desserrer le frein de chaîne.
- ▶ Soulever le nez du guide-chaîne et tourner la vis de tension (2) dans le sens des aiguilles d'une montre ou dans le sens inverse des aiguilles d'une montre, jusqu'à ce que les conditions suivantes soient remplies :
 - La distance a au centre du guide-chaîne est de 1 mm à 2 mm.
 - En saisissant la chaîne entre deux doigts et en exerçant un faible effort, on peut encore la faire glisser sur le guide-chaîne.
- ▶ En maintenant le nez du guide-chaîne en position relevée, serrer fermement les écrous (1).
- ▶ Si au centre du guide-chaîne la distance a ne se situe pas entre 1 mm et 2 mm : répéter le réglage de la tension de la chaîne.

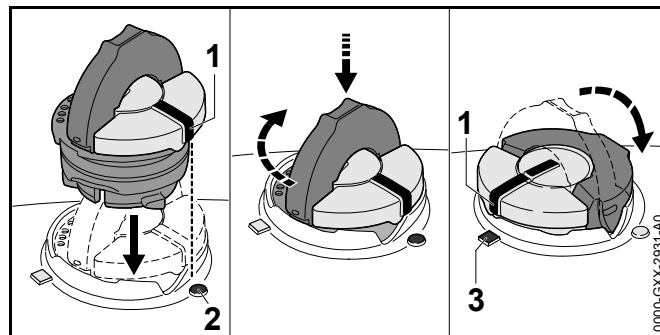
6.3 Ravitaillement en huile de chaîne adhésive

L'huile de chaîne adhésive lubrifie et refroidit la chaîne en rotation.

- ▶ Arrêter le moteur et enclencher le frein de chaîne.
- ▶ Poser la tronçonneuse sur une surface plane, de telle sorte que le bouchon du réservoir à huile soit orienté vers le haut.
- ▶ Nettoyer la zone située autour du bouchon du réservoir à huile avec un chiffon humide.



- ▶ Relever l'étrier du bouchon du réservoir à huile.
- ▶ Tourner le bouchon du réservoir à huile jusqu'en butée, dans le sens inverse des aiguilles d'une montre.
- ▶ Enlever le bouchon du réservoir à huile.
- ▶ Introduire de l'huile de chaîne adhésive en veillant à ne pas renverser d'huile de chaîne adhésive et à ne pas remplir le réservoir d'huile jusqu'au bord.
- ▶ Si l'étrier du bouchon du réservoir à huile est rabattu : relever l'étrier.

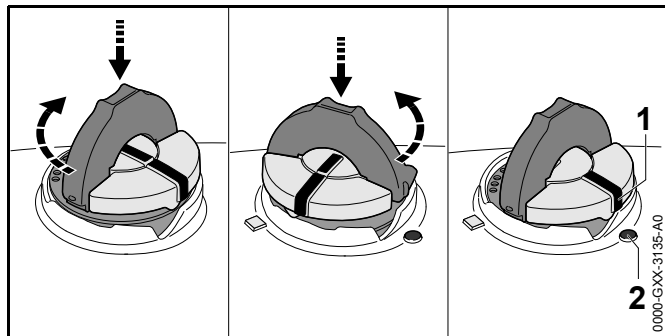


- ▶ Présenter le bouchon du réservoir à huile de telle sorte que la marque (1) soit orientée vers la marque (2).
- ▶ Pousser le bouchon du réservoir à huile vers le bas et le tourner jusqu'en butée dans le sens des aiguilles d'une montre. Le bouchon du réservoir à huile s'encliquette avec un déclic audible. La marque (1) est orientée vers la marque (3).

- ▶ Contrôler s'il est possible d'enlever le bouchon du réservoir à huile en tirant vers le haut.
- ▶ S'il n'est pas possible d'enlever le bouchon du réservoir à huile en tirant vers le haut : rabattre l'étrier du bouchon du réservoir à huile.
Le réservoir à huile est fermé.

S'il est possible d'enlever le bouchon du réservoir à huile en tirant vers le haut, il faut effectuer les opérations suivantes :

- ▶ Présenter le bouchon du réservoir à huile dans n'importe quelle position.



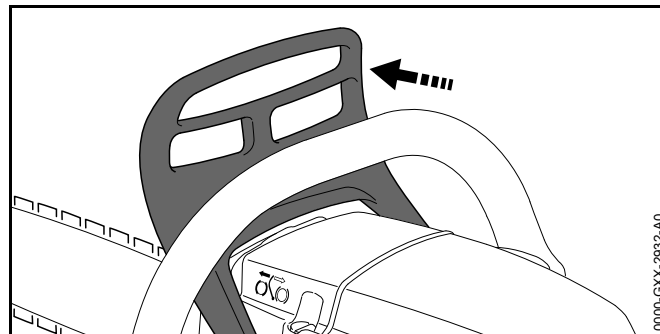
- ▶ Pousser le bouchon du réservoir à huile vers le bas et le tourner jusqu'en butée dans le sens des aiguilles d'une montre.
- ▶ Pousser le bouchon du réservoir à huile vers le bas et le tourner dans le sens inverse des aiguilles d'une montre jusqu'à ce que la marque (1) soit orientée vers la marque (2).
- ▶ Essayer une nouvelle fois de fermer le réservoir à huile.
- ▶ S'il n'est toujours pas possible de fermer le réservoir à huile : ne pas travailler avec la tronçonneuse, mais consulter un revendeur spécialisé STIHL.
La tronçonneuse n'est pas dans l'état requis pour la sécurité.

7 Serrage et desserrage du frein de chaîne

7.1 Engagement du frein de chaîne

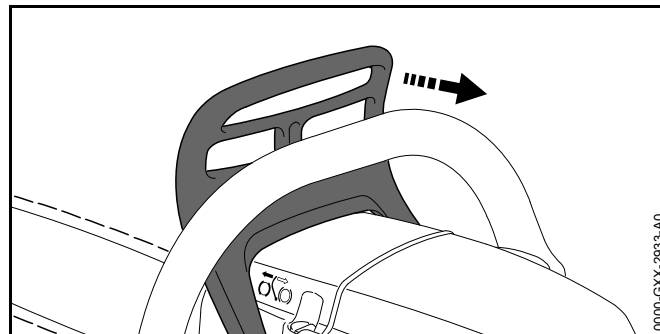
La tronçonneuse est équipée d'un frein de chaîne.

Le frein de chaîne est enclenché automatiquement en cas de rebond assez important, sous l'effet de l'inertie de la masse du protège-main, ou peut être enclenché par l'utilisateur.



- ▶ Avec la main gauche, écarter le protège-main de la poignée tubulaire.
Le protège-main s'enclenche avec un déclic audible. Le frein de chaîne est engagé.

7.2 Desserrage du frein de chaîne



- ▶ Avec la main gauche, tirer le protège-main en direction de l'utilisateur.
Le protège-main s'encliquette avec un déclic audible. Le frein de chaîne est desserré.

8 Composition du mélange et ravitaillement en carburant

8.1 Composition du mélange

Le carburant nécessaire pour cette tronçonneuse est un mélange composé d'huile pour moteurs deux-temps et d'essence, selon le rapport 1:50.

STIHL recommande d'utiliser le carburant STIHL MotoMix, un mélange prêt à l'usage.

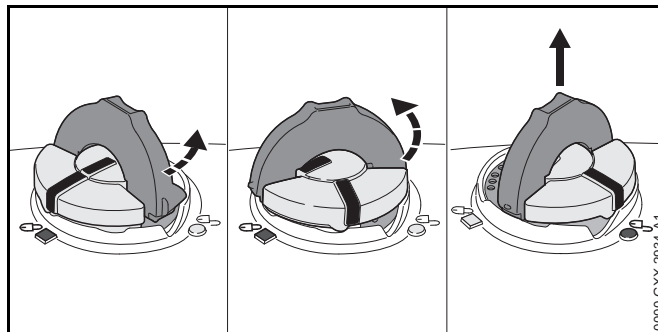
Si l'on compose soi-même le mélange de carburant, il est seulement permis d'utiliser de l'huile STIHL pour moteur deux-temps ou une autre huile moteur hautes performances des classes JASO FB, JASO FC, JASO FD, ISO-L-EGB, ISO-L-EGC ou ISO-L-EGD.

STIHL prescrit l'utilisation de l'huile HP ultra ou d'une huile moteur hautes performances de même qualité afin de garantir le respect des normes antipollution sur toute la durée de vie de la machine.

- ▶ S'assurer que l'essence employée ait un indice d'octane d'au moins 90 RON et que la teneur en alcool de l'essence ne dépasse pas 10 %.
- ▶ S'assurer que l'huile pour moteurs deux-temps employée répond aux exigences.
- ▶ Calculer les quantités d'huile pour moteurs deux-temps et d'essence nécessaires pour composer la quantité de carburant souhaitée avec un taux de mélange de 1:50.
Exemples de composition du mélange :
 - 20 ml d'huile pour moteurs deux-temps, 1 l d'essence
 - 60 ml d'huile pour moteurs deux-temps, 3 l d'essence
 - 100 ml d'huile pour moteurs deux-temps, 5 l d'essence
- ▶ Prendre un bidon propre homologué pour du carburant et y introduire d'abord l'huile pour moteurs deux-temps, puis l'essence.
- ▶ Bien mélanger le carburant.

8.2 Ravitaillement en carburant

- ▶ Arrêter le moteur et enclencher le frein de chaîne.
- ▶ Laisser la tronçonneuse refroidir.
- ▶ Poser la tronçonneuse sur une surface plane, de telle sorte que le bouchon du réservoir à carburant soit orienté vers le haut.
- ▶ Nettoyer la zone située autour du bouchon du réservoir à carburant avec un chiffon humide.
- ▶ Relever l'étrier du bouchon du réservoir à carburant.



⚠ AVERTISSEMENT

Au cours du travail ou dans un environnement très chaud, la tronçonneuse chauffe. Suivant le type de carburant, l'altitude, la température ambiante et la température de la tronçonneuse, le carburant se dilate et une surpression peut s'établir dans le réservoir à carburant. Lorsqu'on ouvre le bouchon du réservoir à carburant, du carburant peut gicler et s'enflammer. Cela peut causer des dégâts matériels et l'utilisateur risque d'être grièvement blessé.

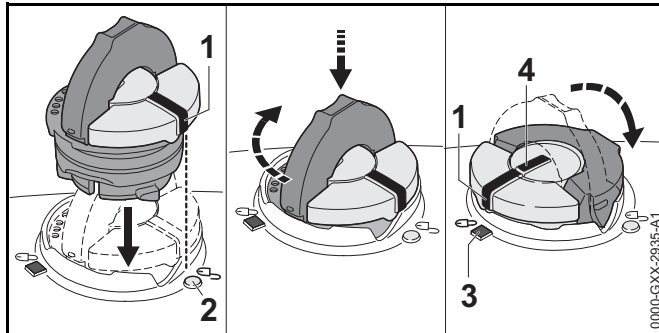
- ▶ Il faut attendre que la tronçonneuse soit refroidie, avant d'ouvrir le bouchon du réservoir à carburant.
 - ▶ Ne pas ouvrir le bouchon du réservoir à carburant d'un seul coup, mais l'ouvrir progressivement.
-
- ▶ Tourner le bouchon du réservoir d'env. 1/8 de tour dans le sens inverse des aiguilles d'une montre.
Si le réservoir à carburant est sous pression, la pression s'échappe avec un bruit audible.

- ▶ Une fois que la pression est complètement tombée : tourner le bouchon du réservoir à carburant dans le sens inverse des aiguilles d'une montre jusqu'à ce que la marque du bouchon du réservoir à carburant coïncide avec la marque du réservoir à carburant.
- ▶ Enlever le bouchon du réservoir à carburant.

AVIS

Sous l'effet de la lumière, des rayons de soleil et de températures extrêmes, le mélange peut se décomposer assez rapidement. Si l'on fait le plein avec du mélange décomposé, cela risque d'endommager la tronçonneuse.

- ▶ Bien mélanger le carburant.
 - ▶ Ne pas faire le plein avec du carburant qui a été stocké pendant plus de 30 jours.
-
- ▶ Faire le plein en veillant à ne pas renverser du carburant et en laissant un espace d'au moins 15 mm entre le niveau du carburant et le bord du réservoir à carburant.
 - ▶ Si l'étrier du bouchon du réservoir à carburant est rabattu : relever l'étrier.

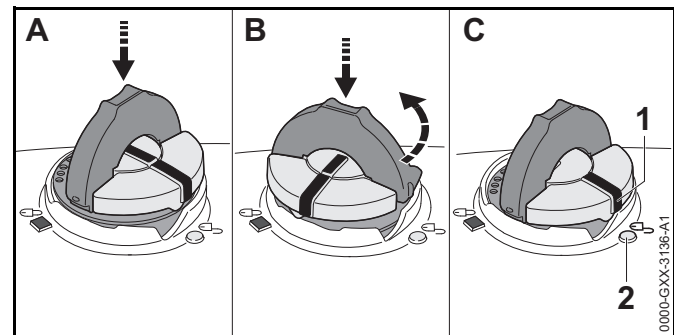


- ▶ Présenter le bouchon du réservoir à carburant de telle sorte que la marque (1) soit orientée vers la marque (2).
- ▶ Pousser le bouchon du réservoir à carburant vers le bas et le tourner jusqu'en butée dans le sens des aiguilles d'une montre. Le bouchon du réservoir à carburant s'encliquette avec un déclic audible. La marque (1) coïncide avec la marque (4) et est orientée vers la marque (3).

- ▶ Contrôler s'il est possible d'enlever le bouchon du réservoir à carburant en tirant vers le haut.
- ▶ S'il n'est pas possible d'enlever le bouchon du réservoir à carburant en tirant vers le haut : rabattre l'étrier du bouchon du réservoir à carburant. Le bouchon du réservoir à carburant est correctement fermé.

S'il est possible d'enlever le bouchon du réservoir à carburant en tirant vers le haut, il faut effectuer les opérations suivantes :

- ▶ Présenter le bouchon du réservoir à carburant dans n'importe quelle position.



- ▶ Pousser le bouchon du réservoir à carburant vers le bas et le tourner jusqu'en butée dans le sens des aiguilles d'une montre.
- ▶ Pousser le bouchon du réservoir à carburant vers le bas et le tourner dans le sens inverse des aiguilles d'une montre jusqu'à ce que la marque (1) soit orientée vers la marque (2).
- ▶ Essayer une nouvelle fois de fermer le réservoir à carburant.
- ▶ S'il n'est toujours pas possible de fermer le réservoir à carburant : ne pas travailler avec la tronçonneuse, mais consulter un revendeur spécialisé STIHL. La tronçonneuse n'est pas dans l'état requis pour la sécurité.

9 Mise en route et arrêt du moteur

9.1 Choix de la procédure adéquate pour la mise en route du moteur

Quand faut-il effectuer les préparatifs pour la mise en route du moteur ?

Si l'une des conditions suivantes est remplie, des préparatifs sont nécessaires avant la mise en route du moteur :

- Le moteur se trouve à la température ambiante.
- Le moteur a calé à la première accélération après la mise en route.
- Le moteur s'est arrêté parce que le réservoir à carburant était vide.
- ▶ Effectuer les préparatifs pour la mise en route du moteur puis lancer le moteur.

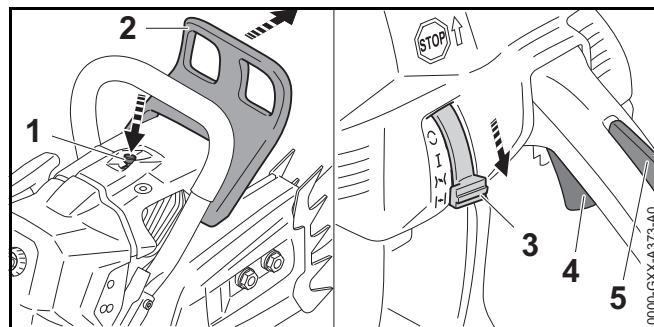
Quand peut-on lancer directement le moteur ?


On peut lancer directement le moteur si ce dernier a déjà tourné pendant au moins 1 minute et n'a été arrêté que durant une courte pause de travail.

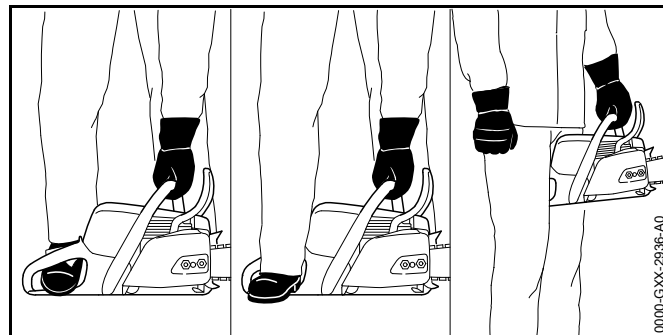
- ▶ Mettre le moteur en marche.

9.2 Préparatifs pour la mise en route du moteur

- ▶ Choisir la procédure adéquate pour la mise en route du moteur.



- ▶ Engager le frein de chaîne (2).
- ▶ Enfoncer la soupape de décompression (1).
- ▶ Enfoncer le blocage de gâchette d'accélérateur (5) et le maintenir enfoncé.
- ▶ Enfoncer la gâchette d'accélérateur (4) et la maintenir enfoncée.
- ▶ Placer le levier de commande universel (3) dans la position .




- ▶ Tenir la tronçonneuse de l'une des 3 manières possibles :
 - Placer la tronçonneuse sur un sol plat, tenir fermement la poignée tubulaire de la main gauche en entourant la poignée tubulaire avec le pouce, plaquer la machine sur le sol et engager la pointe du pied droit (ou plus

précisément la pointe de la chaussure de sécurité à porter pour travailler avec une tronçonneuse) dans la poignée arrière de la tronçonneuse.

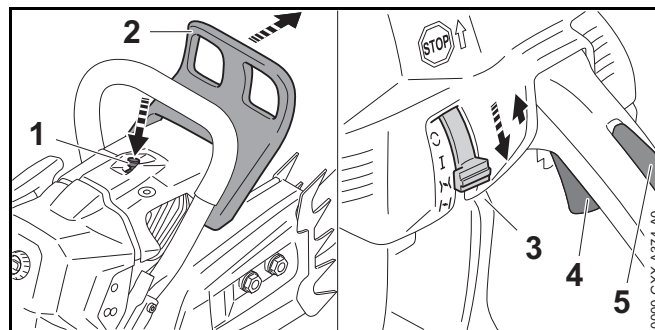
- Placer la tronçonneuse sur un sol plat, tenir fermement la poignée tubulaire de la main gauche en entourant la poignée tubulaire avec le pouce, plaquer la machine sur le sol et engager le talon du pied droit (ou plus précisément le talon de la chaussure de sécurité à porter pour travailler avec une tronçonneuse) dans la poignée arrière de la tronçonneuse.
- Tenir la tronçonneuse de la main gauche, par la poignée tubulaire, en entourant la poignée tubulaire avec le pouce, et serrer la poignée arrière entre les genoux ou les cuisses.





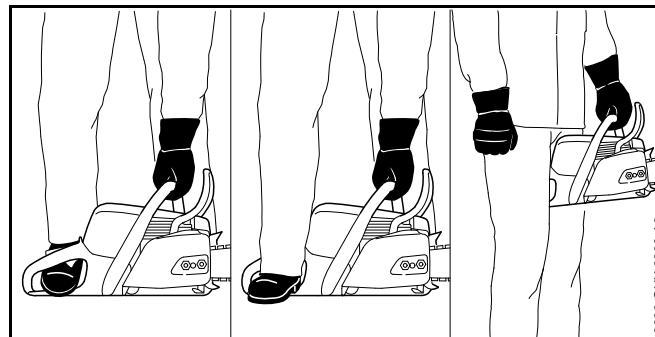
- ▶ De la main droite, tirer lentement la poignée de lancement jusqu'au premier point dur perceptible.
- ▶ Tirer rapidement sur la poignée de lancement et la guider à la main au retour. Répéter cette procédure autant de fois que nécessaire, jusqu'à ce que le moteur donne un premier coup d'allumage et s'arrête.
- ▶ Si le moteur ne s'arrête pas : placer le levier de commande universel (3) dans la position  pour que le moteur ne soit pas noyé. Le moteur s'arrête.

9.3 Mise en route du moteur

- ▶ Choisir la procédure adéquate pour la mise en route du moteur.



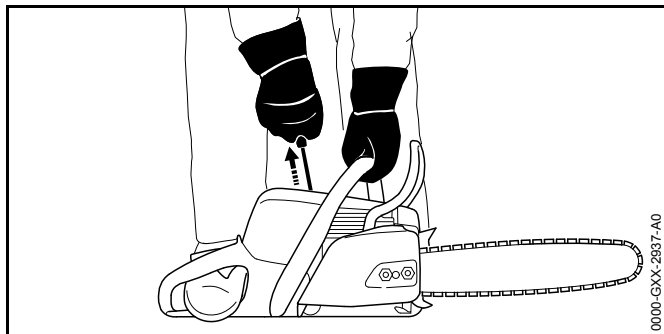
- ▶ Engager le frein de chaîne (2).
- ▶ Enlever le protège-chaîne.
- ▶ Enfoncer la soupape de décompression (1).
- ▶ Enfoncer le blocage de gâchette d'accélérateur (5) et le maintenir enfoncé.
- ▶ Enfoncer la gâchette d'accélérateur (4) et la maintenir enfoncée.
- ▶ Placer le levier de commande universel (3) dans la position .
- ▶ Placer le levier de commande universel (3) dans la position .



- ▶ Tenir la tronçonneuse de l'une des 3 manières possibles :
 - Placer la tronçonneuse sur un sol plat, tenir fermement la poignée tubulaire de la main gauche en entourant la poignée tubulaire avec le pouce, plaquer la machine sur le sol et engager la pointe du pied droit (ou plus

précisément la pointe de la chaussure de sécurité à porter pour travailler avec une tronçonneuse) dans la poignée arrière de la tronçonneuse.

- Placer la tronçonneuse sur un sol plat, tenir fermement la poignée tubulaire de la main gauche en entourant la poignée tubulaire avec le pouce, plaquer la machine sur le sol et engager le talon du pied droit (ou plus précisément le talon de la chaussure de sécurité à porter pour travailler avec une tronçonneuse) dans la poignée arrière de la tronçonneuse.
- Tenir la tronçonneuse de la main gauche, par la poignée tubulaire, en entourant la poignée tubulaire avec le pouce, et serrer la poignée arrière entre les genoux ou les cuisses.



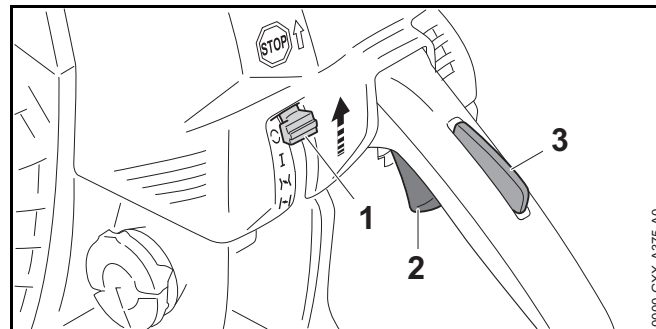
- ▶ De la main droite, tirer lentement la poignée de lancement jusqu'au premier point dur perceptible.
- ▶ Tirer rapidement sur la poignée de lancement et la guider à la main au retour. Répéter cette procédure autant de fois que nécessaire, jusqu'à ce que le moteur tourne.
- ▶ Enfoncez le blocage de gâchette d'accélérateur (5) et le maintenir enfoncé.
- ▶ Enfoncez brièvement la gâchette d'accélérateur (4). Le levier de commande universel (3) saute dans la position **I**. Le moteur tourne au ralenti.

AVS

Si l'on accélère alors que le frein de chaîne est engagé, cela risque d'endommager le frein de chaîne.


- ▶ Il faut donc desserrer le frein de chaîne avant d'accélérer pour commencer le travail.
- ▶ Desserrer le frein de chaîne.
La tronçonneuse est prête à l'utilisation.
- ▶ Si la chaîne est entraînée au ralenti : éliminer les dérangements.
Le ralenti n'est pas correctement réglé.
- ▶ Si le moteur ne démarre pas : effectuer les préparatifs nécessaires avant la mise en route du moteur et essayer à nouveau de mettre le moteur en marche.

9.4 Arrêt du moteur



- ▶ Relâcher la gâchette d'accélérateur (2) et le blocage de gâchette d'accélérateur (3).
La chaîne ne tourne plus.
- ▶ Placer le levier de commande universel (1) dans la position **O**.
Le moteur s'arrête et le levier de commande universel (1) revient dans la position **I**.

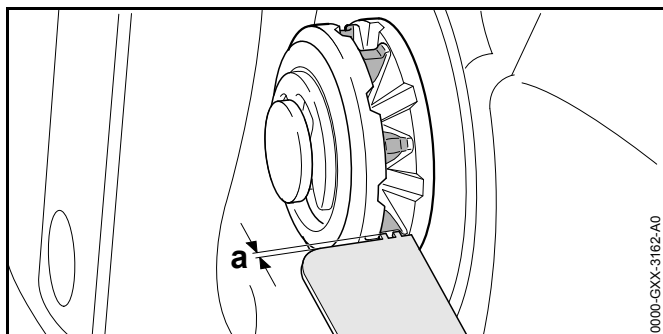
Si le moteur ne s'arrête pas :

- ▶ Placer le levier de commande universel dans la position . Le moteur s'arrête.
- ▶ Ne pas utiliser la tronçonneuse, mais consulter un revendeur spécialisé STIHL. Le levier de commande universel est défectueux.

10 Contrôle de la tronçonneuse

10.1 Contrôle du pignon

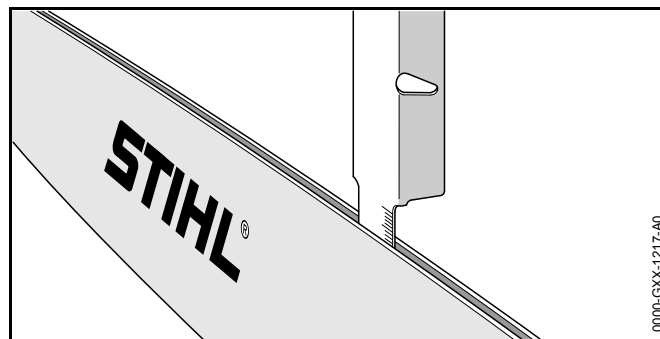
- ▶ Arrêter le moteur.
- ▶ Desserrer le frein de chaîne.
- ▶ Démontez le couvercle de pignon.
- ▶ Démontez le guide-chaîne et la chaîne.




- ▶ Contrôler les traces d'usure du pignon avec un gabarit de contrôle STIHL.
- ▶ Si la profondeur des traces d'usure dépasse la cote $a = 0,5 \text{ mm}$: ne pas utiliser la tronçonneuse, mais consulter un revendeur spécialisé STIHL. Le pignon doit être remplacé.

10.2 Contrôle du guide-chaîne

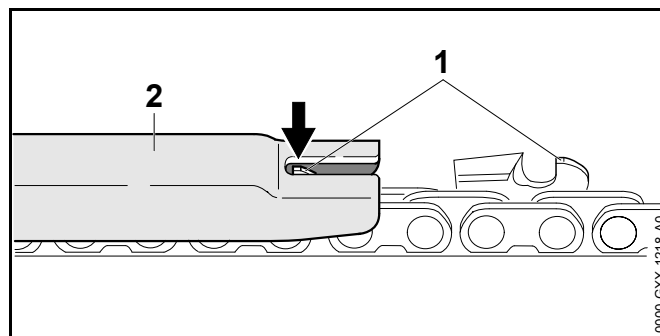
- ▶ Arrêter le moteur et enclencher le frein de chaîne.
- ▶ Démontez la chaîne et le guide-chaîne.




- ▶ Mesurer la profondeur de la rainure du guide-chaîne à l'aide de la jauge d'un gabarit d'affûtage STIHL.
- ▶ Remplacer le guide-chaîne si l'une des conditions suivantes est remplie :
 - Le guide-chaîne est endommagé.
 - La profondeur de rainure mesurée est inférieure à la profondeur de rainure minimale du guide-chaîne,  19.3.
 - La rainure du guide-chaîne est resserrée ou évasée.
- ▶ Au moindre doute : consulter un revendeur spécialisé STIHL.

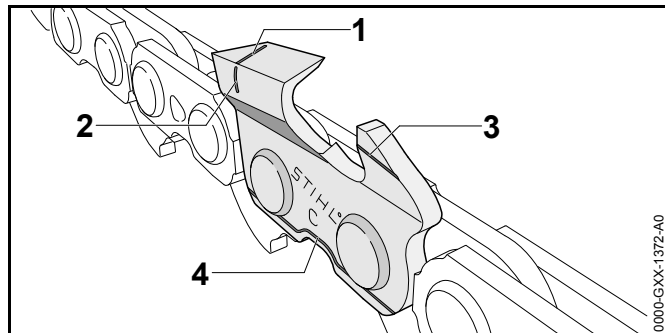
10.3 Contrôle de la chaîne

- ▶ Arrêter le moteur et enclencher le frein de chaîne.



- ▶ Mesurer la hauteur des limiteurs de profondeur (1) à l'aide d'un gabarit d'affûtage STIHL (2). Le gabarit d'affûtage STIHL doit convenir pour le pas de la chaîne.

- ▶ Si un limiteur de profondeur (1) dépasse du gabarit d'affûtage (2) : rectifier le limiteur de profondeur (1) à la lime,  16.3.



- ▶ Contrôler si les repères d'usure (1 à 4) sont visibles sur les dents de coupe.
- ▶ Si l'un des repères d'usure n'est pas visible sur une dent de coupe : ne pas utiliser la chaîne, mais consulter un revendeur spécialisé STIHL.
- ▶ À l'aide d'un gabarit d'affûtage STIHL, vérifier l'angle d'affûtage de 30° des dents de coupe. Le gabarit d'affûtage STIHL doit convenir pour le pas de la chaîne.
- ▶ Si l'angle d'affûtage de 30° n'a pas été respecté : affûter la chaîne.
- ▶ Au moindre doute : consulter un revendeur spécialisé STIHL.

10.4 Contrôle du frein de chaîne

- ▶ Arrêter le moteur et enclencher le frein de chaîne.



AVERTISSEMENT

Les dents de coupe de la chaîne sont acérées. L'utilisateur risque de se couper.

- ▶ Porter des gants de travail en matière résistante.
-
- ▶ Essayer de faire glisser la chaîne sur le guide-chaîne en la tirant à la main.
S'il n'est pas possible de faire glisser la chaîne sur le guide-chaîne en la tirant à la main, cela prouve que le frein de chaîne fonctionne.




- ▶ S'il est possible de faire glisser la chaîne sur le guide-chaîne en la tirant à la main : ne pas utiliser la tronçonneuse, mais consulter un revendeur spécialisé STIHL.
Le frein de chaîne est défectueux.

10.5 Contrôle des éléments de commande

Blocage de gâchette d'accélérateur et gâchette d'accélérateur

- ▶ Arrêter le moteur et enclencher le frein de chaîne.
- ▶ Essayer d'enfoncer la gâchette d'accélérateur sans enfoncer le blocage de gâchette d'accélérateur.
- ▶ S'il est possible d'enfoncer la gâchette d'accélérateur : ne pas utiliser la tronçonneuse, mais consulter un revendeur spécialisé STIHL.
Le blocage de gâchette d'accélérateur est défectueux.
- ▶ Enfoncer le blocage de gâchette d'accélérateur et le maintenir enfoncé.
- ▶ Enfoncer la gâchette d'accélérateur et la relâcher.
- ▶ Si la gâchette d'accélérateur fonctionne difficilement ou ne revient pas dans sa position initiale, sous l'effet de son ressort : ne pas utiliser la tronçonneuse, mais consulter un revendeur spécialisé STIHL.
La gâchette d'accélérateur est défectueuse.

Arrêt du moteur

- ▶ Mettre le moteur en marche.
- ▶ Placer le levier de commande universel dans la position .
- ▶ Le moteur s'arrête et le levier de commande universel revient dans la position .
- ▶ Si le moteur ne s'arrête pas :
 - ▶ Placer le levier de commande universel dans la position .
 - ▶ Le moteur s'arrête.
 - ▶ Ne pas utiliser la tronçonneuse, mais consulter un revendeur spécialisé STIHL.
Le levier de commande universel est défectueux.

10.6 Contrôle du graissage de la chaîne

- ▶ Mettre le moteur en marche et desserrer le frein de chaîne.
- ▶ Diriger le guide-chaîne vers une surface claire.
- ▶ Accélérer.
De l'huile de chaîne adhésive est projetée et ses traces sont bien visibles sur la surface claire. Le graissage de la chaîne fonctionne.

Si des traces de projection d'huile ne sont pas visibles :

- ▶ Arrêter le moteur.
- ▶ Refaire le plein d'huile de chaîne adhésive.
- ▶ Répéter le contrôle du graissage de la chaîne.
- ▶ Si des traces de projection d'huile ne sont toujours pas visibles sur la surface claire : ne pas utiliser la tronçonneuse, mais consulter un revendeur spécialisé STIHL. Le graissage de la chaîne est défectueux.

11 Travail avec la tronçonneuse

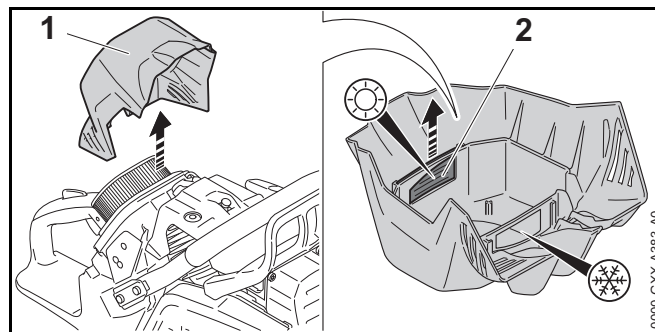
11.1 Réglage pour l'utilisation en hiver

Lorsqu'on travaille avec la tronçonneuse à des températures inférieures à +10 °C, le carburateur peut givrer. Pour que le carburateur soit balayé, en plus, par un flux d'air réchauffé dans le voisinage du moteur, il faut procéder au réglage pour l'utilisation en hiver.

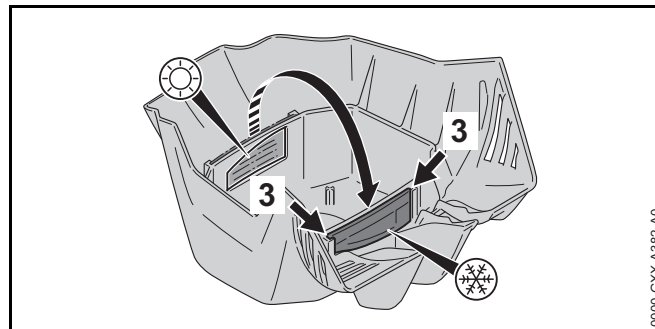
AVIS

Si l'on travaille avec le réglage prévu pour l'utilisation en hiver alors que la température ambiante dépasse +10 °C, le moteur risque de trop chauffer.

- ▶ Procéder au réglage pour l'utilisation en été.
-
- ▶ Arrêter le moteur et enclencher le frein de chaîne.



- ▶ Démontez le couvercle de filtre (1).
- ▶ Extraire le tiroir (2).

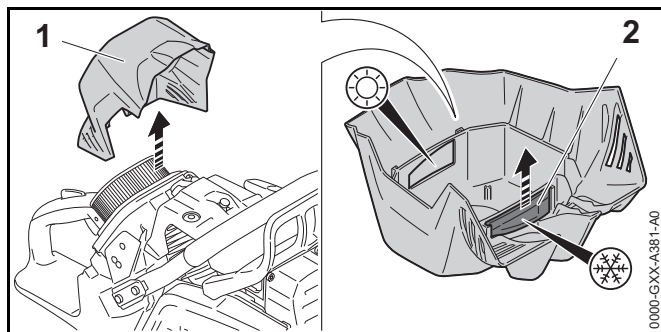


- ▶ Pousser le tiroir (2) à fond dans les glissières (3).
Le tiroir s'encliquette bien perceptiblement.
- ▶ Monter le couvercle de filtre (1).

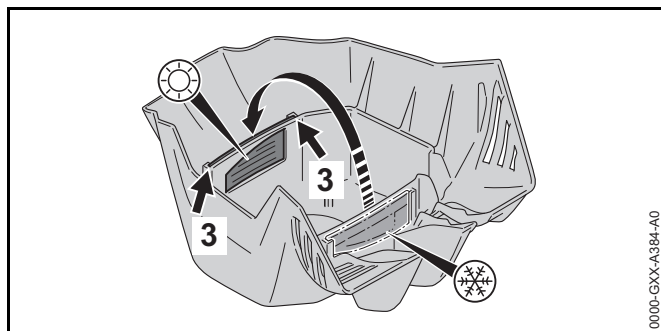
11.2 Réglage pour l'utilisation en été

Lorsqu'on travaille à des températures supérieures à +10 °C, il faut procéder au réglage pour l'utilisation en été.

- ▶ Arrêter le moteur et enclencher le frein de chaîne.



- ▶ Démontez le couvercle de filtre (1).
- ▶ Extraire le tiroir (2).

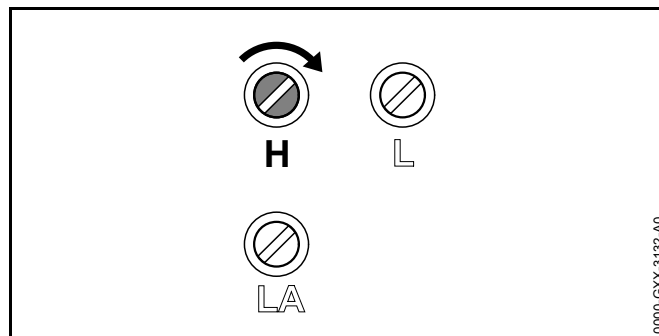


- ▶ Pousser le tiroir (2) à fond dans les glissières (3).
Le tiroir s'encliquette bien perceptiblement.
- ▶ Monter le couvercle de filtre (1).

11.3 Adaptation du réglage du carburateur pour le travail à haute altitude

Si l'on travaille à haute altitude, avec le réglage standard, la scie à chaîne ne peut plus fournir la puissance optimale. Il est toutefois possible d'adapter le réglage du carburateur de telle sorte que la scie à chaîne fournisse à nouveau la puissance optimale.

- ▶ Mettre le moteur en marche et desserrer le frein de chaîne.
- ▶ Faire chauffer le moteur pendant env. 1 minute en donnant quelques coups d'accélérateur.



AVIS

Lorsqu'on travaille à nouveau à basse altitude, le moteur risque de trop chauffer.

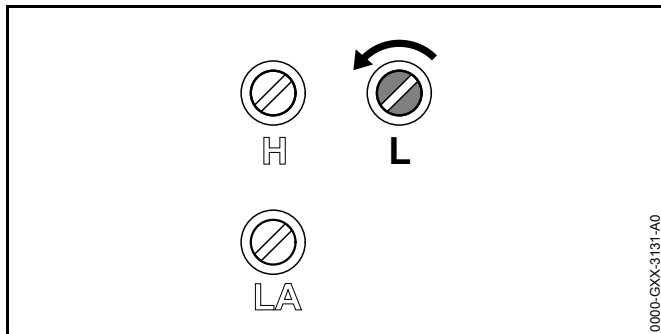
- ▶ Procéder au réglage standard.

- ▶ Tourner la vis de réglage de richesse à plein régime H dans le sens des aiguilles d'une montre, jusqu'à ce que la scie à chaîne fournisse à nouveau la puissance optimale, pour le travail.

11.4 Adaptation du réglage du carburateur pour travailler à des températures inférieures à -10 °C

Lorsqu'on travaille avec la tronçonneuse à des températures inférieures à -10 °C, le moteur ne peut plus accélérer correctement. Il est toutefois possible d'adapter le réglage du carburateur de telle sorte que le moteur accélère à nouveau correctement.

- ▶ Mettre le moteur en marche et desserrer le frein de chaîne.
- ▶ Faire chauffer le moteur pendant env. 1 minute en donnant quelques coups d'accélérateur.



0000-GXX-3131-A0

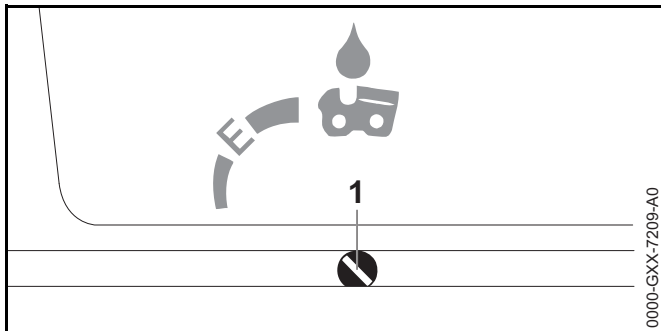
AVIS

Lorsqu'on travaille à nouveau avec la tronçonneuse à des températures supérieures à -10 °C, on peut constater au tronçonnage une baisse considérable de la puissance du moteur.

- ▶ Procéder au réglage standard.
- ▶ Tourner la vis de réglage de richesse au ralenti L de 1/4 de tour dans le sens inverse des aiguilles d'une montre.
- ▶ Si la chaîne est continuellement entraînée ou si le moteur cale : régler le ralenti.

11.5 Réglage du débit d'huile

La tronçonneuse est munie d'une pompe à huile à débit réglable.



0000-GXX-7209-A0

Lorsque la vis de réglage de débit d'huile (1) se trouve en position E (Ematic), le réglage du débit d'huile est optimal pour la plupart des travaux.

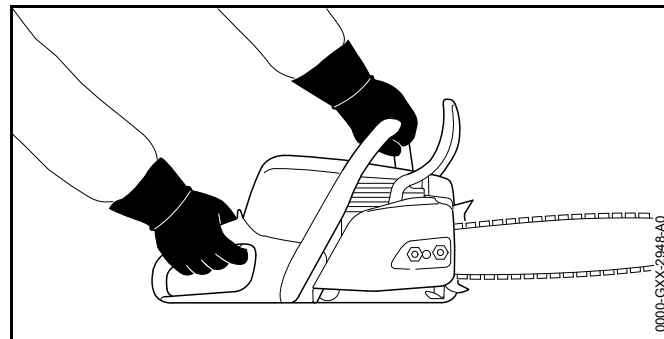
Le débit de la pompe à huile peut être adapté pour différentes longueurs de coupe, espèces de bois et techniques de travail.

Augmentation du débit d'huile

- ▶ Arrêter le moteur et enclencher le frein de chaîne.
- ▶ Tourner la vis de réglage de la pompe à huile (1) dans le sens des aiguilles d'une montre.

Réduction du débit d'huile

- ▶ Arrêter le moteur et enclencher le frein de chaîne.
- ▶ Tourner la vis de réglage de la pompe à huile (1) dans le sens inverse des aiguilles d'une montre.

11.6 Prise en mains et utilisation de la tronçonneuse

0000-GXX-2948-A0

- ▶ Tenir et mener la tronçonneuse de la main gauche, par la poignée tubulaire, et de la main droite, par la poignée de commande, en entourant la poignée tubulaire avec le pouce de la main gauche et en entourant la poignée de commande avec le pouce de la main droite.

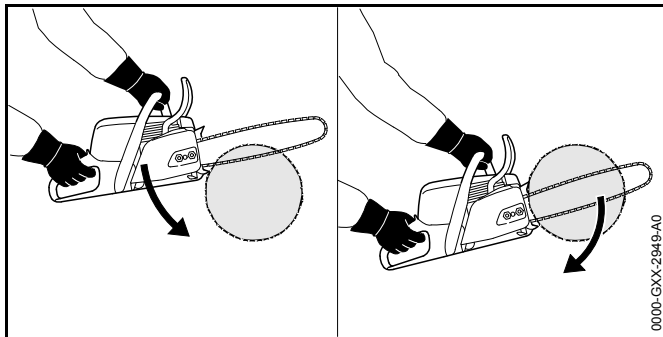
11.7 Sciage



AVERTISSEMENT

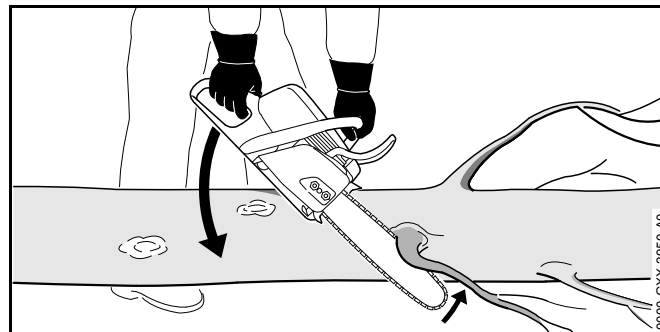
Si un rebond se produit, la tronçonneuse peut être projetée en direction de l'utilisateur. L'utilisateur risque alors de subir des lésions graves, voire mortelles.

- ▶ Scier en accélérant à fond.
 - ▶ Ne pas scier avec la zone du quart supérieur de la tête du guide-chaîne.
-
- ▶ En accélérant à fond, mener le guide-chaîne dans la coupe de telle sorte que le guide-chaîne ne se gauchisse pas.

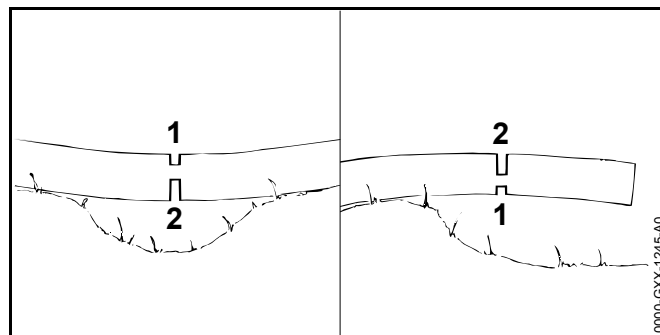


- ▶ Appliquer la griffe et l'utiliser comme pivot.
- ▶ Introduire intégralement le guide-chaîne dans la coupe et le mener de telle sorte que l'on puisse successivement modifier la position de la griffe et la plaquer à nouveau contre le tronc.
- ▶ À la fin de la coupe, l'utilisateur doit reprendre tout le poids de la tronçonneuse.

11.8 Ébranchage



- ▶ Mettre la tronçonneuse en appui sur le tronc.
- ▶ Accélérer à fond et, en décrivant un mouvement de levier, pousser le guide-chaîne contre la branche.
- ▶ Scier toute la branche avec le côté supérieur du guide-chaîne.

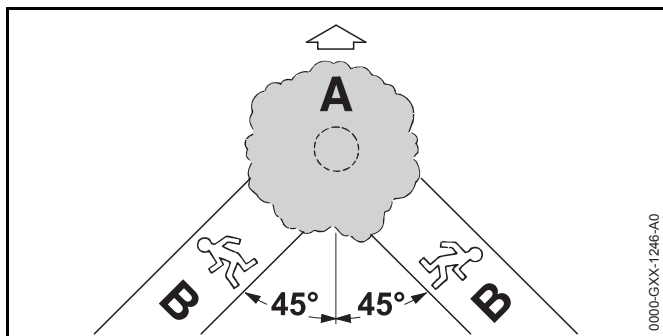


- ▶ Si la branche se trouve sous contrainte : exécuter une entaille initiale (1) du côté de pression puis scier complètement la branche en exécutant une coupe (2) du côté de traction.

11.9 Abattage

11.9.1 Définition de la direction de chute et aménagement des chemins de repli

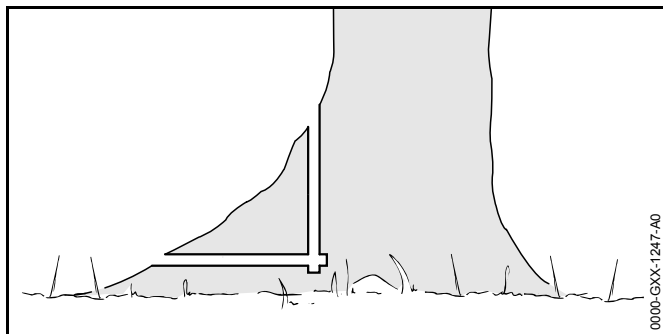
- ▶ Définir la direction de chute de telle sorte que l'arbre tombe dans une zone dégagée.



- ▶ Prévoir les chemins de repli (B) de telle sorte que les conditions suivantes soient remplies :
 - Le chemin de repli (B) est orienté sous un angle de 45° par rapport à la direction de chute (A).
 - Aucun obstacle ne se trouve sur le chemin de repli (B).
 - La cime de l'arbre peut être observée.
 - Si le chemin de repli (B) se trouve à flanc de coteau, le chemin de repli (B) doit être orienté parallèlement à la pente.

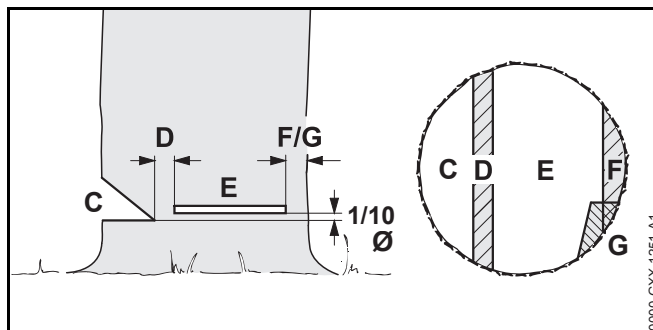
11.9.2 Préparation de la zone de travail autour du tronc

- ▶ Enlever les obstacles de la zone de travail, autour du tronc.
- ▶ Enlever la végétation autour du tronc.



- ▶ Si le tronc possède de gros renforts en bonne santé : scier les renforts tout d'abord à la verticale, puis à l'horizontale et les enlever.

11.9.3 Principes de la technique d'abattage



C Entaille d'abattage

L'entaille d'abattage détermine la direction de chute.

D Charnière

La partie non coupée fait office de charnière et guide l'arbre au cours de sa chute. La largeur de la charnière est égale à $1/10$ du diamètre du tronc.

E Coupe d'abattage

La coupe d'abattage coupe le tronc. La coupe d'abattage doit être exécutée à une hauteur équivalant à $1/10$ du diamètre du tronc (au moins 3 cm), par rapport au plancher de l'entaille d'abattage.

F Patte de sécurité

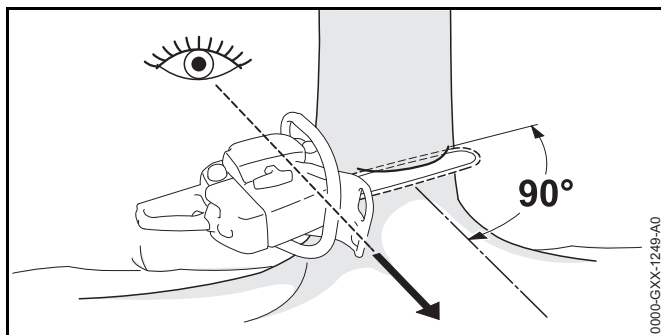
La patte de sécurité retient l'arbre pour qu'il ne tombe pas prématurément. La patte de sécurité a une largeur située entre $1/10$ et $1/5$ du diamètre du tronc.

G Patte de retenue

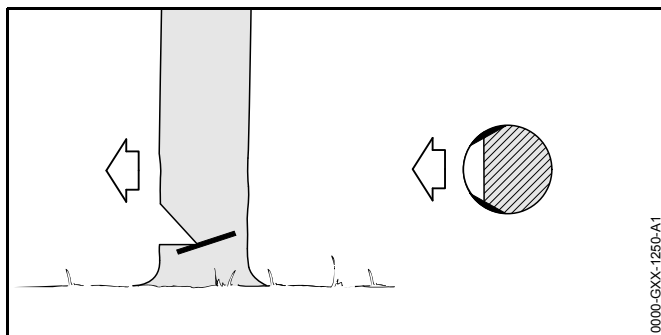
La patte de retenue retient l'arbre pour qu'il ne tombe pas prématurément. La patte de retenue a une largeur située entre $1/10$ et $1/5$ du diamètre du tronc.

11.9.4 Exécution de l'entaille d'abattage

L'entaille d'abattage détermine la direction de chute de l'arbre. Il faut impérativement respecter les prescriptions nationales spécifiques concernant l'exécution de l'entaille d'abattage.



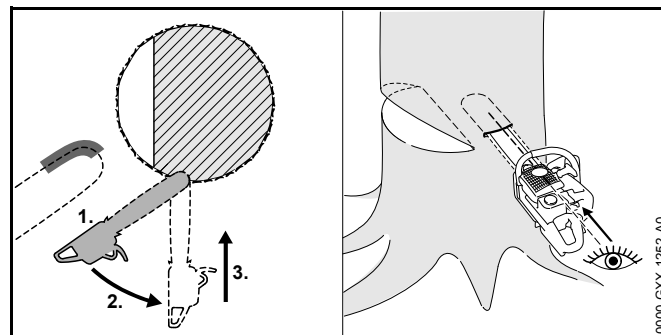
- ▶ Positionner la tronçonneuse de telle sorte que l'entaille d'abattage se trouve à angle droit par rapport à la direction de chute et que la tronçonneuse se trouve près du sol.
- ▶ Exécuter la coupe à l'horizontale (plancher ou sole).
- ▶ Exécuter la coupe inclinée (plafond ou pan oblique) sous un angle d'env. 45° par rapport à la coupe horizontale (plancher ou sole).



- ▶ Si le bois est sain et à longues fibres : scier des entailles dans l'aubier en veillant à respecter les conditions suivantes :
 - Les entailles dans l'aubier sont identiques des deux côtés.
 - Les entailles dans l'aubier se trouvent au niveau du plancher (ou de la sole) de l'entaille d'abattage.
 - La largeur des entailles dans l'aubier correspond à 1/10 du diamètre du tronc.
 Le tronc de l'arbre n'éclate pas lorsqu'il tombe.

11.9.5 Attaque en mortaise

L'attaque en mortaise est une technique de travail indispensable pour l'abattage des arbres.



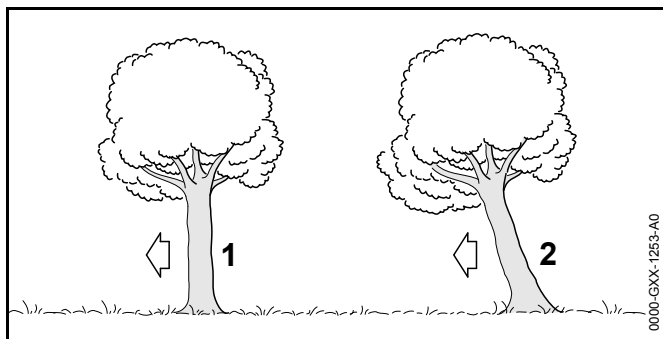
- ▶ Attaquer le bois avec le côté inférieur de la tête du guide-chaîne et accélérer à pleins gaz.
- ▶ Scier jusqu'à ce que la profondeur de l'incision dans le tronc corresponde à deux fois la largeur du guide-chaîne.
- ▶ Basculer la machine en position de coupe en mortaise.
- ▶ Exécuter la coupe en mortaise en faisant avancer le guide-chaîne.

11.9.6 Choix de la méthode de coupe d'abattage adéquate

Le choix de la méthode de coupe d'abattage adéquate dépend des conditions suivantes :

- Inclinaison naturelle de l'arbre
- Structure des branches de l'arbre
- Endommagements de l'arbre
- État de santé de l'arbre
- Charge de neige, si l'arbre est enneigé
- Sens de la pente du terrain
- Direction et vitesse du vent
- Arbres voisins

On distingue plusieurs variantes de ces conditions. La présente Notice d'emploi ne décrit que 2 variantes :



1 Arbre normal

Un arbre normal est bien vertical avec une cime régulière.

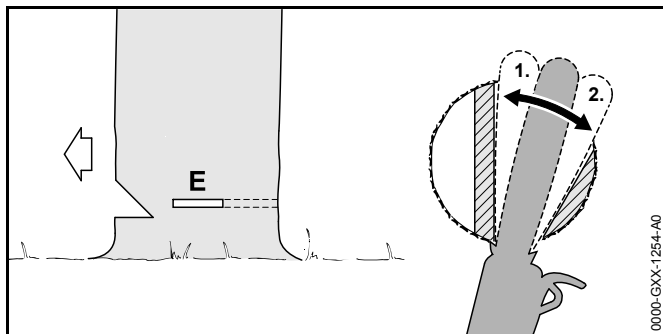
2 Arbre incliné

Par arbre incliné, on entend un arbre dont le tronc est incliné et la cime penche dans la direction de chute.

11.9.7 Abattage d'un arbre normal de faible diamètre de tronc

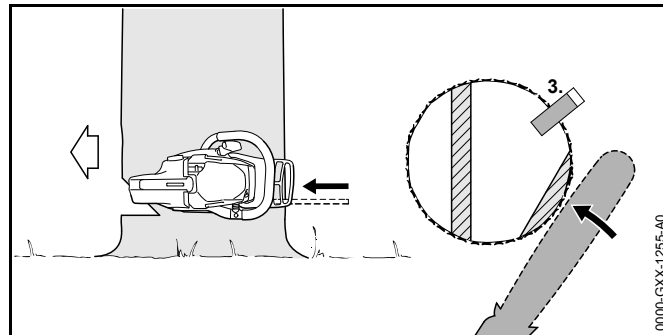
Un arbre normal doit être abattu par une coupe d'abattage avec patte de sécurité. Choisir ce genre de coupe d'abattage si le diamètre du tronc est inférieur à la longueur de coupe réelle de la tronçonneuse.

- ▶ Lancer un avertissement.



- ▶ Plonger le guide-chaîne en mortaise dans le plan de la coupe d'abattage jusqu'à ce qu'il réapparaisse de l'autre côté du tronc, 11.9.5.

- ▶ Appliquer la griffe en arrière de la charnière et l'utiliser comme pivot.
- ▶ Exécuter la coupe d'abattage en direction de la charnière.
- ▶ Exécuter la coupe d'abattage en direction de la patte de sécurité.

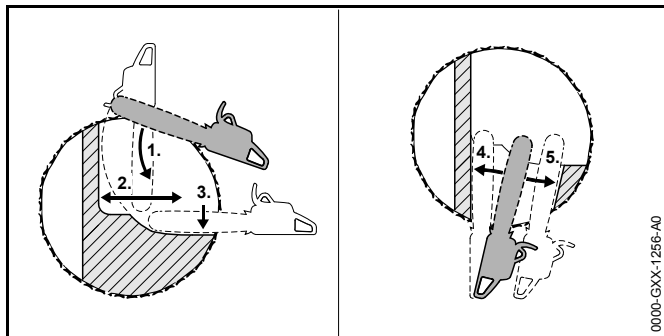


- ▶ Introduire un coin. Choisir un coin approprié selon le diamètre du tronc et la largeur de la coupe d'abattage.
- ▶ Lancer un avertissement.
- ▶ En agissant depuis l'extérieur, avec les bras tendus, couper la patte de sécurité à l'horizontale, dans le plan de la coupe d'abattage. L'arbre tombe.

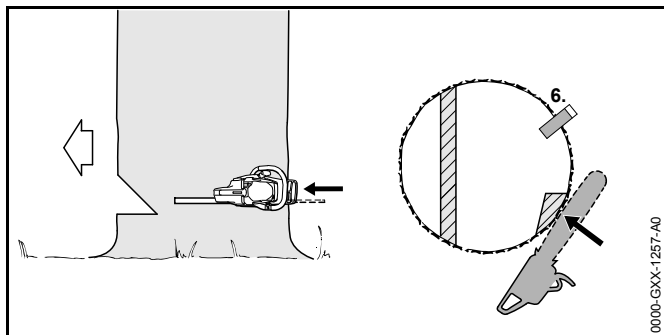
11.9.8 Abattage d'un arbre normal de grand diamètre de tronc

Un arbre normal doit être abattu par une coupe d'abattage avec patte de sécurité. Choisir ce genre de coupe d'abattage si le diamètre du tronc est supérieur à la longueur de coupe réelle de la tronçonneuse.

- ▶ Lancer un avertissement.



- ▶ Appliquer la griffe au niveau de la coupe d'abattage et l'utiliser comme pivot.
- ▶ Engager la tronçonneuse, à l'horizontale, dans la coupe d'abattage et la faire pivoter le plus loin possible.
- ▶ Exécuter la coupe d'abattage en direction de la charnière.
- ▶ Exécuter la coupe d'abattage en direction de la patte de sécurité.
- ▶ Passer du côté opposé du tronc.
- ▶ Attaquer le tronc en mortaise en positionnant le guide-chaîne dans le même plan que la coupe d'abattage.
- ▶ Exécuter la coupe d'abattage en direction de la charnière.
- ▶ Exécuter la coupe d'abattage en direction de la patte de sécurité.



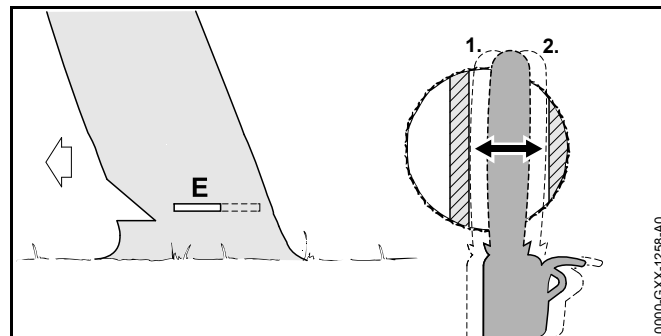
- ▶ Introduire un coin. Choisir un coin approprié selon le diamètre du tronc et la largeur de la coupe d'abattage.
- ▶ Lancer un avertissement.

- ▶ En agissant depuis l'extérieur, avec les bras tendus, couper la patte de sécurité à l'horizontale, dans le plan de la coupe d'abattage. L'arbre tombe.

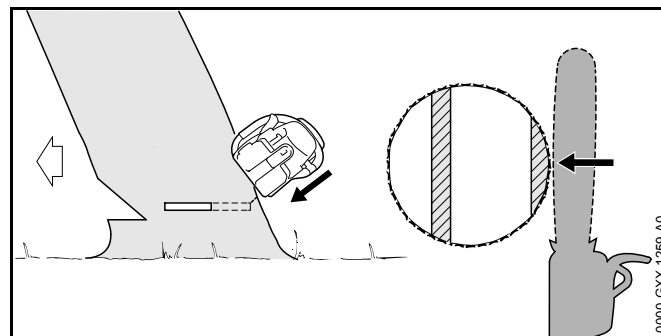
11.9.9 Abattage d'un arbre incliné de faible diamètre de tronc

Un arbre incliné doit être abattu par une coupe d'abattage avec patte de retenue. Choisir ce genre de coupe d'abattage si le diamètre du tronc est inférieur à la longueur de coupe réelle de la tronçonneuse.

- ▶ Lancer un avertissement.



- ▶ Plonger le guide-chaîne en mortaise dans le plan de la coupe d'abattage jusqu'à ce qu'il réapparaisse de l'autre côté du tronc, 11.9.5.
- ▶ Exécuter la coupe d'abattage en direction de la charnière.
- ▶ Exécuter la coupe d'abattage en direction de la patte de retenue.

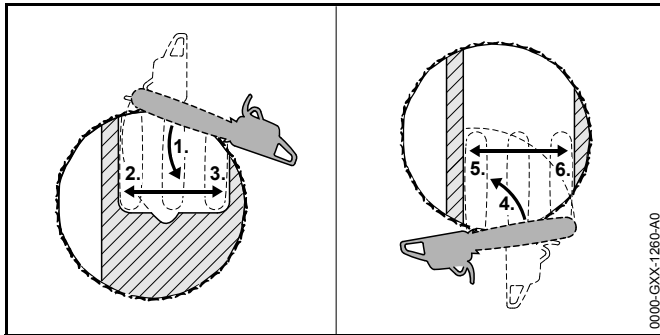


- ▶ Lancer un avertissement.
- ▶ En agissant depuis l'extérieur, avec les bras tendus, couper la patte de retenue en exécutant une coupe oblique par le haut. L'arbre tombe.

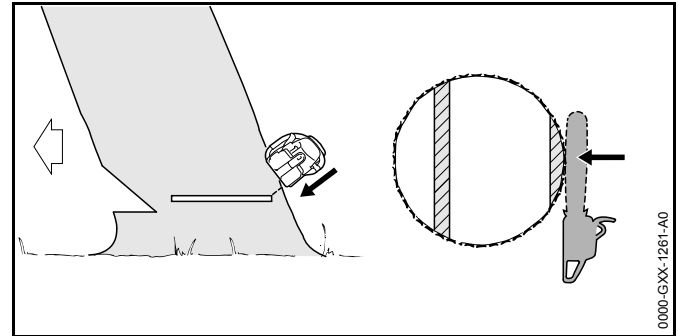
11.9.10 Abattage d'un arbre incliné de grand diamètre de tronc

Un arbre incliné doit être abattu par une coupe d'abattage avec patte de retenue. Choisir ce genre de coupe d'abattage si le diamètre du tronc est supérieur à la longueur de coupe réelle de la tronçonneuse.

- ▶ Lancer un avertissement.



- ▶ Appliquer la griffe au niveau de la coupe d'abattage en arrière de la patte de retenue et l'utiliser comme pivot.
- ▶ Engager la tronçonneuse, à l'horizontale, dans la coupe d'abattage et la faire pivoter le plus loin possible.
- ▶ Exécuter la coupe d'abattage en direction de la charnière.
- ▶ Exécuter la coupe d'abattage en direction de la patte de retenue.
- ▶ Passer du côté opposé du tronc.
- ▶ Appliquer la griffe au niveau de la coupe d'abattage en arrière de la charnière et l'utiliser comme pivot.
- ▶ Engager la tronçonneuse, à l'horizontale, dans la coupe d'abattage et la faire pivoter le plus loin possible.
- ▶ Exécuter la coupe d'abattage en direction de la charnière.
- ▶ Exécuter la coupe d'abattage en direction de la patte de retenue.



- ▶ Lancer un avertissement.
- ▶ En agissant depuis l'extérieur, avec les bras tendus, couper la patte de retenue en exécutant une coupe oblique par le haut. L'arbre tombe.

12 Après le travail

12.1 Après le travail

- ▶ Arrêter le moteur et enclencher le frein de chaîne.
- ▶ Laisser la tronçonneuse refroidir.
- ▶ Si la tronçonneuse est mouillée : laisser sécher la tronçonneuse.
- ▶ Nettoyer la tronçonneuse.
- ▶ Nettoyer le guide-chaîne et la chaîne.
- ▶ Dévisser les écrous du couvercle de pignon.
- ▶ Tourner la vis de tension de 2 tours dans le sens inverse des aiguilles d'une montre. La chaîne est détendue.
- ▶ Serrer les écrous du couvercle de pignon.
- ▶ Glisser le protège-chaîne par-dessus le guide-chaîne de telle sorte qu'il recouvre intégralement le guide-chaîne.

13 Transport

13.1 Transport de la tronçonneuse

- ▶ Arrêter le moteur et enclencher le frein de chaîne.
- ▶ Glisser le protège-chaîne par-dessus le guide-chaîne de telle sorte qu'il recouvre intégralement le guide-chaîne.

Portage de la tronçonneuse

- ▶ Porter la tronçonneuse de la main droite, par la poignée tubulaire, de telle sorte que le guide-chaîne soit orienté vers l'arrière.

Transport de la tronçonneuse dans un véhicule

- ▶ Assurer la tronçonneuse de telle sorte qu'elle ne risque pas de se renverser ou de se déplacer.

14 Rangement

14.1 Rangement de la tronçonneuse

- ▶ Arrêter le moteur et enclencher le frein de chaîne.
- ▶ Glisser le protège-chaîne par-dessus le guide-chaîne de telle sorte qu'il recouvre intégralement le guide chaîne.
- ▶ Ranger la tronçonneuse de telle sorte que les conditions suivantes soient remplies :
 - La tronçonneuse se trouve hors de portée des enfants.
 - La tronçonneuse est propre et sèche.

Si l'on range la tronçonneuse pour une période de plus de 3 mois :

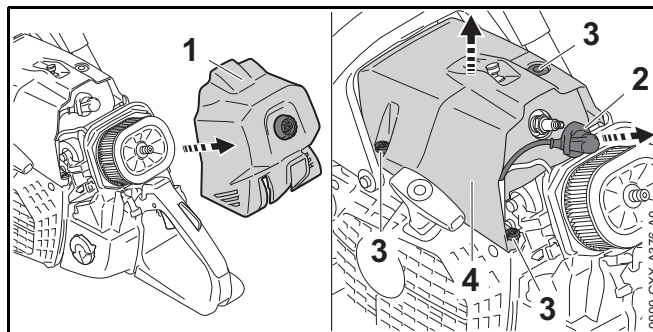
- ▶ Démontez le guide-chaîne et la chaîne.
- ▶ Ouvrir le bouchon du réservoir à carburant.
- ▶ Vider le réservoir à carburant.
- ▶ Fermer le bouchon du réservoir à carburant.
- ▶ Faire nettoyer le réservoir à carburant par un revendeur spécialisé STIHL.

- ▶ Mettre le moteur en route, engager le frein de chaîne et laisser le moteur tourner au ralenti jusqu'à ce qu'il s'arrête.

15 Nettoyage

15.1 Nettoyage de la tronçonneuse

- ▶ Arrêter le moteur et enclencher le frein de chaîne.
- ▶ Laisser la tronçonneuse refroidir.
- ▶ Nettoyer la tronçonneuse avec un chiffon humide ou un produit STIHL dissolvant la résine.
- ▶ Nettoyer les fentes d'aération avec un pinceau.

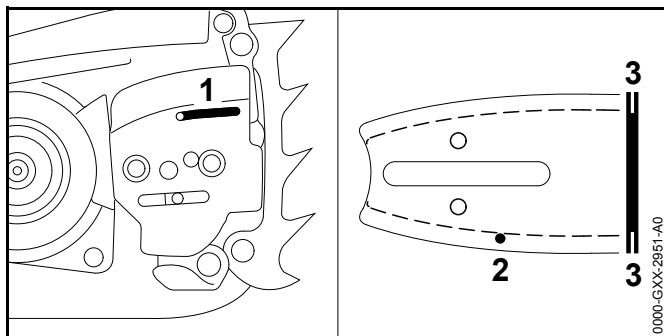


- ▶ Démontez le couvercle de filtre (1).
- ▶ Enlever le contact de câble d'allumage (2) de la bougie.
- ▶ Tourner les verrous du capot (3) dans le sens inverse des aiguilles d'une montre, jusqu'à ce qu'on puisse enlever le capot (4).
- ▶ Enlever le capot (4).
- ▶ Démontez le couvercle de pignon.
- ▶ Nettoyer le couvercle de pignon, les ailettes du cylindre et la face intérieure du capot et du couvercle de filtre à l'aide d'un pinceau, d'un chiffon humide ou du produit STIHL dissolvant la résine.
- ▶ Nettoyer la zone située autour du pignon avec un chiffon humide ou avec un produit STIHL dissolvant la résine.
- ▶ Monter le capot (4).

- ▶ Tourner les verrous du capot (3) dans le sens des aiguilles d'une montre et les serrer fermement. Le capot (4) est fermé.
- ▶ Emboîter fermement le contact de câble d'allumage (2) sur la bougie.
- ▶ Monter le couvercle de filtre (1).
- ▶ Monter le couvercle de pignon.

15.2 Nettoyage du guide-chaîne et de la chaîne

- ▶ Arrêter le moteur et enclencher le frein de chaîne.
- ▶ Démontez le guide-chaîne et la chaîne.




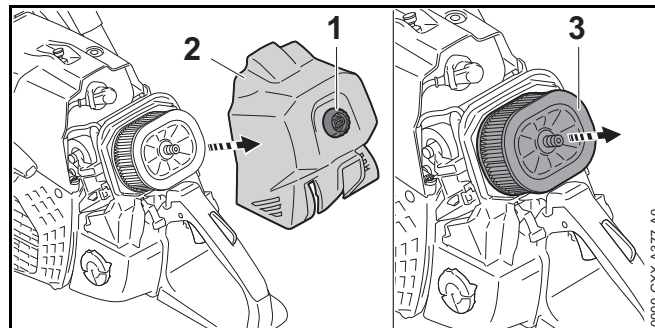
- ▶ Nettoyer l'orifice d'entrée d'huile (1), le canal de sortie d'huile (2) et la rainure (3) en utilisant un pinceau, une brosse douce ou un produit STIHL dissolvant la résine.
- ▶ Nettoyer la chaîne à l'aide d'un pinceau, d'une brosse douce ou d'un produit STIHL dissolvant la résine.
- ▶ Monter le guide-chaîne et la chaîne.

15.3 Nettoyage du filtre à air

De la poussière très fine peut s'accumuler dans le filtre à air. La poussière peut colmater le filtre à air et il n'est pas possible de le nettoyer à la brosse ou en le battant. Le filtre à air doit être nettoyé à l'aide d'un détergent.

- ▶ Arrêter le moteur et enclencher le frein de chaîne.
- ▶ Enfoncer le blocage de gâchette d'accélérateur et le maintenir enfoncé.

- ▶ Enfoncer la gâchette d'accélérateur et la maintenir enfoncée.
- ▶ Placer le levier de commande universel dans la position .
- ▶ Lâcher la gâchette d'accélérateur et le blocage de gâchette d'accélérateur.



- ▶ Tourner le verrou du couvercle de filtre (1) dans le sens inverse des aiguilles d'une montre jusqu'à ce que le couvercle de filtre (2) puisse être enlevé.
- ▶ Enlever le couvercle de filtre (2).
- ▶ Nettoyer la zone située autour du filtre à air (3) avec un chiffon humide ou un pinceau.
- ▶ Extraire le filtre à air (3).
- ▶ Rincer la face extérieure du filtre à air (3) à l'eau courante pour enlever les plus grosses saletés.
- ▶ Si le filtre à air (3) est endommagé : remplacer le filtre à air (3).

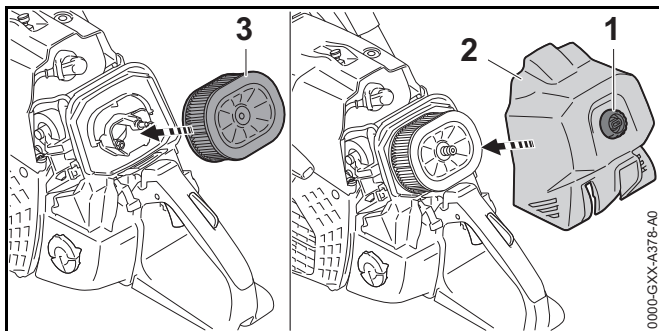
AVERTISSEMENT

Si le détergent entre en contact avec la peau ou les yeux, il peut causer une irritation de la peau ou des yeux.

- ▶ Suivre les instructions de la Notice d'emploi du détergent.
- ▶ Éviter tout contact avec des détergents.
- ▶ En cas de contact accidentel avec la peau : les surfaces de la peau touchées doivent être savonnées et lavées à grande eau.

- ▶ En cas de contact accidentel avec les yeux : se rincer les yeux à grande eau pendant au moins 15 minutes et consulter un médecin.

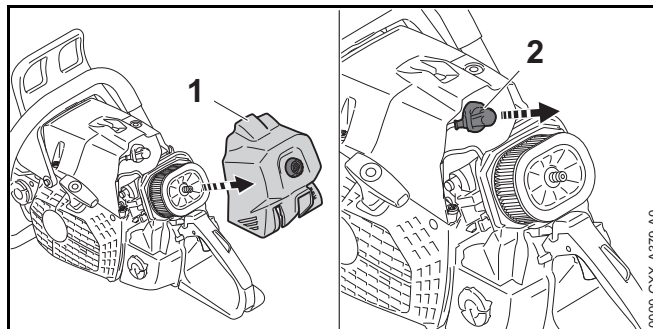
- ▶ Pulvériser du produit de nettoyage spécial STIHL ou un détergent avec une valeur pH supérieure à 12 sur la face extérieure et sur la face intérieure du filtre à air (3).
- ▶ Laisser le produit de nettoyage spécial STIHL ou le détergent agir pendant 10 minutes.
- ▶ Brosser la face extérieure du filtre à air (3) avec une brosse douce.
- ▶ Rincer la face extérieure et la face intérieure du filtre à air (3) à l'eau courante.
- ▶ Laisser sécher le filtre à air (3) à l'air.



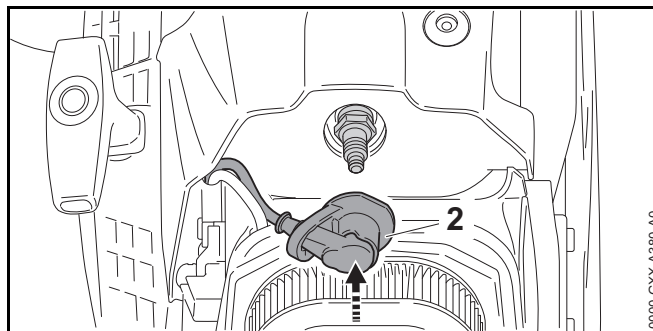
- ▶ Appliquer le filtre à air (3) à la main.
- ▶ Mettre le couvercle de filtre (2) en place.
- ▶ Tourner le verrou (1) du couvercle de filtre dans le sens des aiguilles d'une montre et le serrer fermement à la main.
Le couvercle de filtre (2) est fermé.
- ▶ Enfoncer le blocage de gâchette d'accélérateur et le maintenir enfoncé.
- ▶ Enfoncer la gâchette d'accélérateur et la maintenir enfoncée.
- ▶ Placer le levier de commande universel dans la position **C**.
Le levier de commande universel revient dans la position **I**.

15.4 Nettoyage de la bougie

- ▶ Arrêter le moteur et enclencher le frein de chaîne.
- ▶ Laisser la tronçonneuse refroidir.



- ▶ Démontez le couvercle de filtre (1).
- ▶ Enlever le contact de câble d'allumage (2) de la bougie.
- ▶ Si le voisinage de la bougie est encrassé : nettoyer la zone située autour de la bougie avec un chiffon humide.
- ▶ Dévisser la bougie.
- ▶ Nettoyer la bougie avec un chiffon humide.
- ▶ Si la bougie est corrodée : remplacer la bougie.



- ▶ Visser et serrer la bougie.
- ▶ Emboîter fermement le contact de câble d'allumage (2) sur la bougie.
- ▶ Monter le couvercle de filtre (1).

16 Maintenance

16.1 Intervalles de maintenance

Les intervalles de maintenance dépendent des conditions ambiantes et des conditions de travail. STIHL recommande les intervalles de maintenance suivants :

Frein de chaîne

- ▶ Faire entretenir le frein de chaîne par un revendeur spécialisé STIHL, aux intervalles suivants :
 - Utilisation professionnelle à plein temps : tous les trois mois
 - Utilisation à temps partiel : tous les six mois
 - Utilisation occasionnelle : une fois par an

Toutes les 100 heures de fonctionnement

- ▶ Remplacer la bougie.

Une fois par semaine

- ▶ Contrôler le pignon.
- ▶ Contrôler et ébavurer le guide-chaîne.
- ▶ Contrôler et affûter la chaîne.

Une fois par mois

- ▶ Nettoyer le filtre à air.
- ▶ Faire nettoyer le réservoir à huile par un revendeur spécialisé STIHL.
- ▶ Faire nettoyer le réservoir à carburant par un revendeur spécialisé STIHL.
- ▶ Faire nettoyer la crépine d'aspiration du réservoir à carburant par un revendeur spécialisé STIHL.

Une fois par an

- ▶ Faire remplacer la crépine d'aspiration du réservoir à carburant par un revendeur spécialisé STIHL.

16.2 Ébavurage du guide-chaîne

Une bavure peut se former sur le bord extérieur du guide-chaîne.

- ▶ Éliminer la bavure à l'aide d'une lime plate ou de l'outil STIHL pour rectification des guide-chaînes.
- ▶ Au moindre doute : consulter un revendeur spécialisé STIHL.

16.3 Affûtage de la chaîne

Pour affûter correctement la chaîne, il faut être bien entraîné.

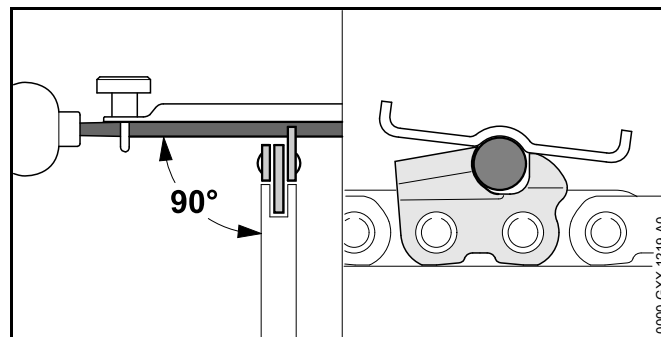
Des limes STIHL, des outils d'affûtage STIHL, des affûteuses STIHL et la brochure « Affûtage des chaînes STIHL » facilitent l'affûtage correct de la chaîne. La brochure est mise à disposition à l'adresse suivante www.stihl.com/sharpening-brochure.

STIHL recommande de faire affûter les chaînes par un revendeur spécialisé STIHL.

AVERTISSEMENT

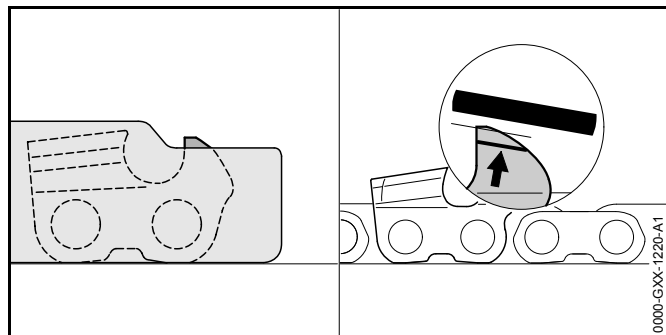
Les dents de coupe de la chaîne sont acérées. L'utilisateur risque de se couper.

- ▶ Porter des gants de travail en matière résistante.



- ▶ Limer chaque dent de coupe avec une lime ronde, de telle sorte que les conditions suivantes soient remplies :

- La lime ronde convient pour le pas de la chaîne.
- La lime ronde est menée de l'intérieur vers l'extérieur.
- La lime ronde est menée à angle droit par rapport au guide-chaîne.
- L'angle d'affûtage de 30° est respecté.



- ▶ Limer les limiteurs de profondeur avec une lime plate, de telle sorte qu'ils affleurent avec le gabarit d'affûtage STIHL et soient parallèles au repère d'usure. Le gabarit d'affûtage STIHL doit convenir pour le pas de la chaîne.
- ▶ Au moindre doute : consulter un revendeur spécialisé STIHL.

17 Réparation

17.1 Réparation de la tronçonneuse, du guide-chaîne et de la chaîne

L'utilisateur ne peut pas réparer lui-même la tronçonneuse, le guide-chaîne, ni la chaîne.

- ▶ Si la tronçonneuse, le guide-chaîne ou la chaîne est endommagé : ne pas utiliser la tronçonneuse, le guide-chaîne ou la chaîne, mais consulter un revendeur spécialisé STIHL.

18 Dépannage

18.1 Élimination des dérangements de la tronçonneuse

La plupart des dérangements ont les mêmes causes.

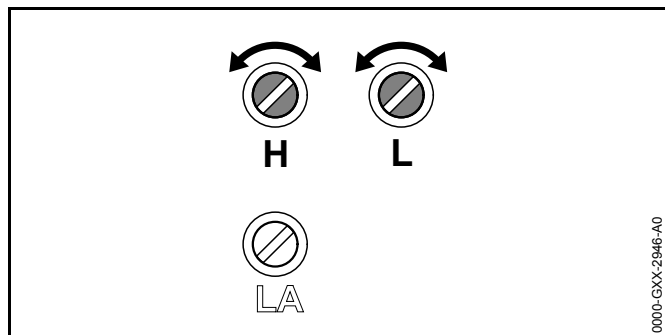
- ▶ Effectuer les opérations suivantes :
 - ▶ Nettoyer le filtre à air.
 - ▶ Nettoyer ou remplacer la bougie.
 - ▶ Procéder au réglage pour l'utilisation en hiver ou en été.
 - ▶ Procéder au réglage standard.
 - ▶ Régler le ralenti.
 - ▶ Adapter le réglage du carburateur pour le travail à haute altitude.
 - ▶ Adapter le réglage du carburateur pour travailler à des températures inférieures à -10 °C.
- ▶ Si le dérangement persiste : effectuer les opérations indiquées sur le tableau suivant.

Dérangement	Cause	Remède
Il n'est pas possible de mettre le moteur en marche.	Le réservoir à carburant ne contient pas suffisamment de carburant.	▶ Composer le mélange et faire le plein de la tronçonneuse.
	Le moteur est noyé.	▶ Ventiler la chambre de combustion.
	Le carburateur est trop chaud.	▶ Laisser la tronçonneuse refroidir. ▶ Si la machine possède une pompe d'amorçage manuelle : appuyer au moins 10 fois sur le soufflet de la pompe d'amorçage manuelle avant de lancer le moteur.
	Le carburateur est givré.	▶ Faire réchauffer la tronçonneuse jusqu'à +10 °C.
Le moteur ne tourne pas rond au ralenti.	Le carburateur est givré.	▶ Faire réchauffer la tronçonneuse jusqu'à +10 °C.
Le moteur cale au ralenti.	Le carburateur est givré.	▶ Faire réchauffer la tronçonneuse jusqu'à +10 °C.
Le moteur accélère mal.	La chaîne est trop fortement tendue.	▶ Tendre correctement la chaîne.
	Le système de graissage de la chaîne ne débite pas suffisamment d'huile de chaîne adhésive.	▶ Augmenter le débit d'huile.

Dérangement	Cause	Remède
La chaîne ne se met pas en mouvement lorsqu'on accélère.	Le frein de chaîne est engagé.	► Desserrer le frein de chaîne.
	La chaîne est trop fortement tendue.	► Tendre correctement la chaîne.
	Le pignon de renvoi du guide-chaîne est bloqué.	► Nettoyer le pignon de renvoi du guide-chaîne avec le produit STIHL dissolvant la résine.
Au cours du travail, on constate un dégagement de fumée ou une odeur de brûlé.	La chaîne n'est pas correctement affûtée.	► Affûter correctement la chaîne.
	Il n'y a pas suffisamment d'huile de chaîne adhésive dans le réservoir à huile.	► Refaire le plein d'huile de chaîne adhésive.
	Le système de graissage de la chaîne ne débite pas suffisamment d'huile de chaîne adhésive.	► Augmenter le débit d'huile.
	La chaîne est trop fortement tendue.	► Tendre correctement la chaîne.
	L'utilisateur n'utilise pas correctement la tronçonneuse.	► Se faire expliquer comment utiliser correctement la machine et s'entraîner.

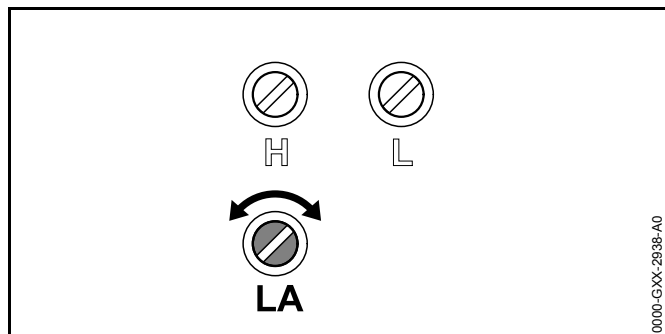
18.2 Réglage standard

- ▶ Arrêter le moteur et enclencher le frein de chaîne.



- ▶ En agissant dans le sens des aiguilles d'une montre, tourner la vis de réglage de richesse à haut régime H jusqu'en butée.
- ▶ Tourner la vis de réglage de richesse à haut régime H de 1/2 tour dans le sens inverse des aiguilles d'une montre.
- ▶ En agissant dans le sens des aiguilles d'une montre, tourner la vis de réglage de richesse au ralenti L jusqu'en butée.
- ▶ Tourner la vis de réglage de richesse au ralenti L de 1/4 de tour dans le sens inverse des aiguilles d'une montre.

18.3 Réglage du ralenti



Si le moteur cale au ralenti

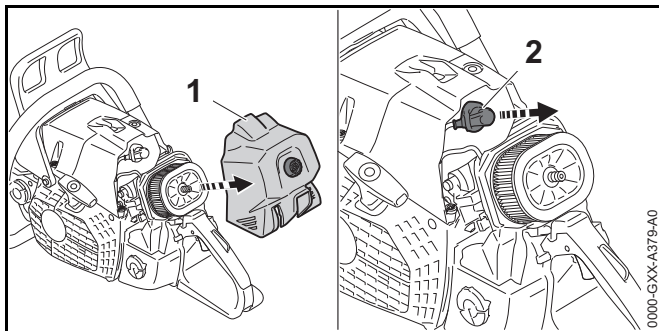
- ▶ Procéder au réglage standard.
- ▶ Mettre le moteur en marche et desserrer le frein de chaîne.
- ▶ Faire chauffer le moteur pendant env. 1 minute en donnant quelques coups d'accélérateur.
- ▶ Si le moteur cale encore au ralenti : tourner la vis de butée de réglage de régime de ralenti LA de 1/2 tour dans le sens des aiguilles d'une montre et relancer le moteur.
- ▶ Tourner la vis de butée de réglage de régime de ralenti LA dans le sens des aiguilles d'une montre, jusqu'à ce que la chaîne commence à être entraînée.
- ▶ Tourner la vis de butée de réglage de régime de ralenti LA de 1 tour dans le sens inverse des aiguilles d'une montre.

Si la chaîne est continuellement entraînée au ralenti

- ▶ Procéder au réglage standard.
- ▶ Mettre le moteur en marche et desserrer le frein de chaîne.
- ▶ Faire chauffer le moteur pendant env. 1 minute en donnant quelques coups d'accélérateur.
- ▶ Tourner la vis de butée de réglage de régime de ralenti LA dans le sens inverse des aiguilles d'une montre, jusqu'à ce que la chaîne s'arrête.
- ▶ Tourner la vis de butée de réglage de régime de ralenti LA de 1 tour dans le sens inverse des aiguilles d'une montre.

18.4 Ventilation de la chambre de combustion

- ▶ Engager le frein de chaîne.





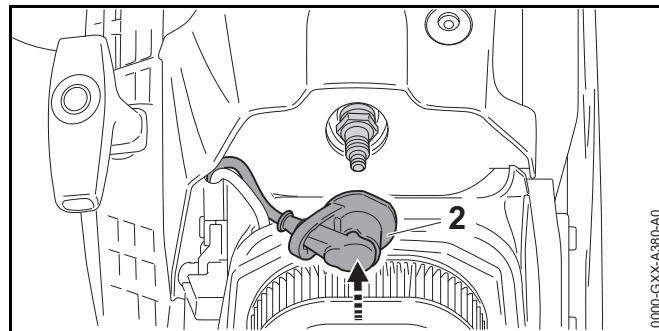
- ▶ Démontez le couvercle de filtre (1).
- ▶ Enlever le contact de câble d'allumage (2) de la bougie.
- ▶ Dévisser la bougie.
- ▶ Sécher la bougie.



AVERTISSEMENT

Lorsqu'on tire sur la poignée de lancement alors que le contact de câble d'allumage est débranché de la bougie, des étincelles peuvent jaillir à l'extérieur du moteur. Dans un environnement présentant des risques d'explosion ou à proximité de matières facilement inflammables, les étincelles peuvent causer des incendies ou des explosions. Cela peut causer des dégâts matériels et des personnes risquent de subir des blessures très graves, voire mortelles.

- ▶ Placer le levier de commande universel dans la position  et le maintenir dans cette position avant de tirer sur la poignée de lancement.
-
- ▶ Placer le levier de commande universel dans la position  et le maintenir dans cette position.
 - ▶ Tirer à plusieurs reprises sur la poignée de lancement et la guider à la main au retour.
La chambre de combustion est ainsi ventilée.
 - ▶ Visser la bougie et la serrer fermement.



- ▶ Emboîter fermement le contact de câble d'allumage (2) sur la bougie.
- ▶ Monter le couvercle de filtre (1).

19 Caractéristiques techniques

19.1 Tronçonneuse STIHL MS 881

- Cylindrée : 121,6 cm³
- Puissance suivant ISO 7293 : 6,4 kW (8,7 ch)
- Régime de ralenti suivant ISO 11681 : 2800 ± 50 tr/min
- Bougies autorisées : Bosch WSR 6 F de STIHL
- Écartement des électrodes de la bougie : 0,5 mm
- Poids avec réservoir à carburant vide, réservoir à huile vide, sans guide-chaîne et sans chaîne : 9,9 kg
- Capacité maximale du réservoir à carburant : 1300 cm³ (1,3 l)
- Capacité maximale du réservoir à huile : 700 cm³ (0,7 l)

19.2 Pignons et vitesses de chaîne

Les pignons suivants peuvent être utilisés :

- À 7 dents pour .404"
 - Vitesse maximale de la chaîne suivant ISO 11681 : 27,1 m/s
 - Vitesse de la chaîne à la puissance maximale : 23,9 m/s

19.3 Profondeur de rainure minimale des guide-chaînes

La profondeur de rainure minimale dépend du pas du guide-chaîne.

- .404" : 7 mm

19.4 Niveaux sonores et taux de vibrations

- Niveau de pression sonore L_{peq} suivant ISO 22868 : 106 dB(A). La valeur K pour le niveau de pression sonore est de 2 dB(A).
- Niveau de puissance acoustique L_w suivant ISO 22868 : 118 dB(A). La valeur K pour le niveau de puissance acoustique est de 2 dB(A).
- Taux de vibrations a_{hv} , eq mesuré suivant la norme ISO 22867 :
 - À la poignée tubulaire : 8,9 m/s². La valeur K pour le taux de vibrations est de 2 m/s².
 - À la poignée de commande : 8,9 m/s². La valeur K pour le taux de vibrations est de 2 m/s².

Pour obtenir des informations sur le respect de la directive « Vibrations 2002/44/CE » concernant les employeurs, voir www.stihl.com/vib.

19.5 REACH

REACH (enRegistrement, Evaluation et Autorisation des substances CHimiques) est le nom d'un règlement CE qui couvre le contrôle de la fabrication, de l'importation, de la mise sur le marché et de l'utilisation des substances chimiques.

Pour obtenir de plus amples informations sur le respect du règlement REACH, voir www.stihl.com/reach.

19.6 Émissions de nuisances à l'échappement

La teneur en CO₂ mesurée au cours de la procédure d'homologation de type UE est indiquée à l'adresse Internet www.stihl.com/co2, dans les Caractéristiques techniques spécifiques au produit.

La teneur en CO₂ mesurée a été enregistrée sur un moteur représentatif, au cours d'une procédure de contrôle normalisée réalisée dans des conditions de laboratoire. Elle ne fournit pas de garantie explicite ou implicite sur les performances d'un moteur déterminé.

Cette machine satisfait aux exigences posées en ce qui concerne les émissions de nuisances à l'échappement, à condition qu'elle soit entretenue et utilisée conformément à la destination prévue. Toute modification apportée sur le moteur entraîne l'expiration de l'autorisation d'exploitation de la machine.

20 Combinaisons de guide-chaînes et de chaînes de tronçonneuse

20.1 Tronçonneuse STIHL MS 881

Pas	Jauge (épaisseur de maillon d'entraînement/l argeur de rainure)	Longueur	Guide-chaîne	Nombre de dents du pignon de renvoi	Nombre de maillons d'entraînement	Chaîne
.404"	1,6 mm	53 cm	Duromatic E	-	68	46 RM (Type 3668) 46 RS (Type 3946)
		63 cm	Rollomatic ES	12	80	
			Duromatic E	-		
		75 cm	Rollomatic ES	12	91	
			Duromatic E	-		
		90 cm	Rollomatic ES	12	108	
			Duromatic E	-	104	
		105 cm	Rollomatic ES	12	123	

La longueur de coupe d'un guide-chaîne dépend de la tronçonneuse et de la chaîne utilisées. La longueur de coupe réelle d'un guide-chaîne peut être inférieure à la longueur indiquée.

21 Pièces de rechange et accessoires

21.1 Pièces de rechange et accessoires

STIHL Ces symboles identifient les pièces de rechange d'origine STIHL et les accessoires d'origine STIHL.

STIHL recommande d'utiliser des pièces de rechange d'origine STIHL et des accessoires d'origine STIHL.

Pour obtenir des pièces de rechange d'origine STIHL et des accessoires d'origine STIHL, s'adresser à un revendeur spécialisé STIHL.

22 Mise au rebut

22.1 Mise au rebut de la tronçonneuse

Pour obtenir de plus amples informations concernant la mise au rebut, consulter le revendeur spécialisé STIHL.

- ▶ La tronçonneuse, le guide-chaîne, la chaîne, le mélange, l'essence, l'huile pour moteurs deux-temps, les accessoires et leur emballage doivent être éliminés conformément à la réglementation pour la protection de l'environnement.

23 Déclaration de conformité UE

23.1 Tronçonneuse STIHL MS 881

ANDREAS STIHL AG & Co. KG
Badstraße 115
D-71336 Waiblingen
Allemagne

déclare, sous sa seule responsabilité, que le produit suivant :

- Genre de produit : tronçonneuse
- Marque de fabrique : STIHL
- Type : MS 881
- Numéro d'identification de série : 1124
- Cylindrée : 121,6 cm³

est conforme à toutes les prescriptions applicables des directives 2011/65/UE, 2006/42/CE, 2014/30/UE et 2000/14/CE et a été développé et fabriqué conformément à la version des normes suivantes respectivement valable à la date de fabrication : EN ISO 11681-1, EN 55012 et EN 61000-6-1.

L'examen CE de type conformément à la directive 2006/42/CE Art. 12.3 (b) a été effectué par l'office de contrôle : DPLF, Deutsche Prüf- und Zertifizierungsstelle für Land- und Forsttechnik GbR (NB 0363), Spremberger Straße 1, 64823 Groß-Umstadt, Deutschland.

- Numéro de certification : K-EG 2019/9227

Le calcul du niveau de puissance acoustique mesuré et du niveau de puissance acoustique garanti a été effectué suivant une procédure conforme à la directive 2000/14/CE, annexe V, et appliquant la norme ISO 9207.

- Niveau de puissance acoustique mesuré : 120 dB(A)
- Niveau de puissance acoustique garanti : 122 dB(A)

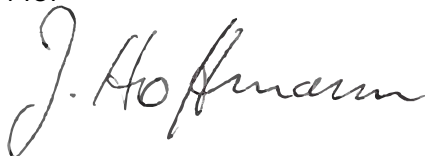
Conservation des documents techniques :
ANDREAS STIHL AG & Co. KG Produktzulassung
(Service Homologation Produits).

L'année de fabrication et le numéro de machine sont indiqués sur la tronçonneuse.

Waiblingen, le 10/06/2020

ANDREAS STIHL AG & Co. KG

P.O.



Dr. Jürgen Hoffmann, Chef du service Données,
Prescriptions et Homologation Produits

24 Adresses

24.1 Direction générale STIHL

ANDREAS STIHL AG & Co. KG
Postfach 1771
D-71307 Waiblingen

24.2 Sociétés de distribution STIHL

ALLEMAGNE

STIHL Vertriebszentrale AG & Co. KG
Robert-Bosch-Straße 13
64807 Dieburg
Téléphone : +49 6071 3055358

AUTRICHE

STIHL Ges.m.b.H.
Fachmarktstraße 7
2334 Vösendorf
Téléphone : +43 1 86596370

SUISSE

STIHL Vertriebs AG
Isenrietstraße 4
8617 Mönchaltorf
Téléphone : +41 44 9493030

RÉPUBLIQUE TCHÈQUE

Andreas STIHL, spol. s r.o.
Chrlická 753

664 42 Modřice

24.3 Importateurs STIHL

BOSNIE-HERZÉGOVINE

UNIKOMERC d. o. o.
Bišće polje bb
88000 Mostar
Téléphone : +387 36 352560
Fax : +387 36 350536

CROATIE

UNIKOMERC - UVOZ d.o.o.
Sjedište :
Amruševa 10, 10000 Zagreb
Prodaja :
Ulica Kneza Ljudevita Posavskog 56, 10410 Velika Gorica
Téléphone : +385 1 6370010
Fax : +385 1 6221569

TURQUIE

SADAL TARIM MAKİNALARI DIŞ TİCARET A.Ş.
Alsancak Sokak, No:10 I-6 Özel Parsel
34956 Tuzla, İstanbul
Téléphone : +90 216 394 00 40
Fax : +90 216 394 00 44

Indice

1	Premessa	99	9	Avviare e arrestare il motore	119
2	Informazioni sulle presenti Istruzioni d'uso	99	9.1	Selezionare la procedura di avviamento corretta	119
2.1	Contrassegno delle avvertenze nel testo	99	9.2	Preparare il motore all'avviamento	119
2.2	Simboli nel testo	100	9.3	Avviare il motore	120
3	Sommario	100	9.4	Spegnere il motore	121
3.1	Motosega	100	10	Controllo della motosega	122
3.2	Simboli	102	10.1	Controllare il rocchetto	122
4	Avvertenze di sicurezza	102	10.2	Controllo della spranga di guida	122
4.1	Simboli di avvertimento	102	10.3	Controllo della catena della sega	122
4.2	Utilizzo appropriato	103	10.4	Controllare il freno catena	123
4.3	Requisiti dell'utente	103	10.5	Controllare gli elementi di comando	123
4.4	Abbigliamento ed equipaggiamento	103	10.6	Controllo della lubrificazione della catena	123
4.5	Zona di lavoro e area circostante	104	11	Lavorare con la motosega	124
4.6	Condizioni di sicurezza	105	11.1	Impostare il funzionamento invernale	124
4.7	Carburante e rifornimento	106	11.2	Impostare il funzionamento estivo	124
4.8	Impiego	107	11.3	Adeguare la regolazione del carburatore per i lavori ad un'altezza superiore	125
4.9	Forze di reazione	110	11.4	Adeguare l'impostazione del carburatore per i lavori a temperature inferiori a - 10 °C	125
4.10	Trasporto	112	11.5	Regolare la portata dell'olio	126
4.11	Conservazione	112	11.6	Tenuta e guida della motosega	126
4.12	Pulizia, manutenzione e riparazione	112	11.7	Taglio	127
5	Preparare la motosega per l'esercizio	113	11.8	Sramatura	127
5.1	Preparare la motosega per l'esercizio	113	11.9	Abbattimento	127
6	Assemblaggio della motosega	113	12	Dopo il lavoro	132
6.1	Montare e smontare la spranga di guida e la catena della sega	113	12.1	Dopo il lavoro	132
6.2	Messa in tensione della catena della sega	115	13	Trasporto	133
6.3	Rabboccare olio per catena	115	13.1	Trasporto della motosega	133
7	Inserire e sbloccare il freno catena	116	14	Conservazione	133
7.1	Applicare freno catena	116	14.1	Conservazione della motosega	133
7.2	Sbloccare il freno catena	117	15	Pulizia	133
8	Mescolare il carburante e rifornire la motosega	117	15.1	Pulire la motosega	133
8.1	Miscelazione del carburante	117	15.2	Pulizia della spranga di guida e della catena della sega	134
8.2	Rifornire la motosega	117			

Le presenti Istruzioni d'uso sono tutelate dai diritti d'autore. Tutti i diritti sono riservati, specialmente quelli di riproduzione, traduzione ed elaborazione con sistemi elettronici.

15.3 Pulire il filtro dell'aria	134
15.4 Pulire la candela di accensione	135
16 Manutenzione	136
16.1 Intervalli di manutenzione	136
16.2 Sbavatura della spranga di guida	136
16.3 Affilatura della catena	136
17 Riparazione	137
17.1 Riparare motosega, spranga di guida e catena della sega	137
18 Eliminazione dei guasti	138
18.1 Eliminazione dei guasti della motosega	138
18.2 Eseguire l'impostazione standard	140
18.3 Impostare il minimo	140
18.4 Areare la camera di combustione	140
19 Dati tecnici	142
19.1 Motosega STIHL MS 881	142
19.2 Rocchetti e velocità della catena	142
19.3 Profondità minima della scanalatura delle spranghe di guida	142
19.4 Valori acustici e vibratorii	142
19.5 REACH	142
19.6 Valore delle emissioni dei gas di scarico	142
20 Combinazioni di spranghe di guida e catene della sega	143
20.1 Motosega STIHL MS 881	143
21 Ricambi e accessori	144
21.1 Ricambi e accessori	144
22 Smaltimento	144
22.1 Smaltimento della motosega	144
23 Dichiarazione di conformità UE	144
23.1 Motosega STIHL MS 881	144

1 Premessa


Gentile cliente,

congratulations per aver scelto STIHL. Progettiamo e fabbrichiamo prodotti della massima qualità secondo le esigenze della nostra clientela. I nostri prodotti risultano altamente affidabili anche in caso di sollecitazioni estreme.

STIHL offre la massima qualità anche nell'assistenza. I nostri rivenditori garantiscono consulenza e istruzioni competenti e un'assistenza tecnica completa.

STIHL dichiara espressamente di adottare un atteggiamento sostenibile e responsabile nei confronti della natura. Le istruzioni per l'uso La aiuteranno a utilizzare il Suo prodotto STIHL in modo sicuro ed ecologico a lungo.

La ringraziamo per la fiducia e Le auguriamo buon lavoro con il Suo prodotto STIHL.



Dr. Nikolas Stihl

IMPORTANTE! LEGGERE PRIMA DELL'USO E CONSERVARE.

2 Informazioni sulle presenti Istruzioni d'uso

2.1 Contrassegno delle avvertenze nel testo



AVVERTENZA

L'avvertenza si riferisce a pericoli che possono provocare gravi lesioni o la morte.

- Le misure indicate possono consentire di evitare gravi lesioni o la morte.

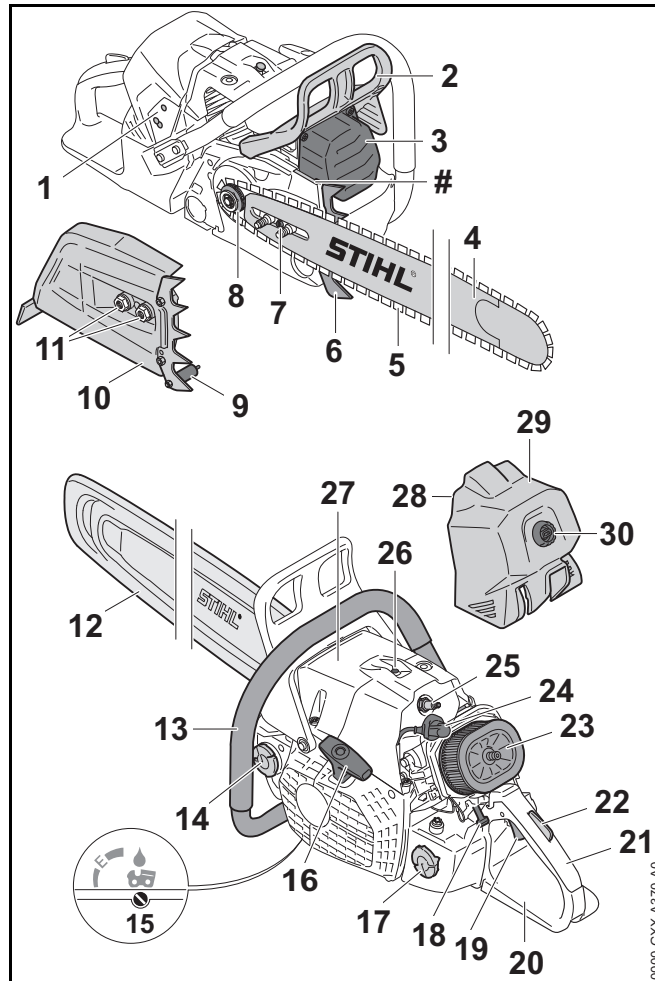
AVVISO

L'avvertenza si riferisce a pericoli che possono provocare danni materiali.

► Le misure menzionate possono evitare danni materiali.

2.2 Simboli nel testo

Questo simbolo rimanda ad un capitolo nelle Istruzioni per l'uso.

3 Sommario**3.1 Motosega****1 Viti di registro carburatore**

Le viti di registro carburatore servono per regolare il carburatore.

2 Scudo anteriore di protezione mano

Lo scudo anteriore di protezione mano protegge la mano sinistra dal contatto con la catena della sega, serve per inserire il freno della catena e fa scattare il freno automaticamente in caso di contraccolpo.

3 Silenziatore

Il silenziatore riduce le emissioni acustiche della motosega.

4 Spranga di guida

La spranga di guida guida la catena della sega.

5 Catena della sega

La catena della sega taglia il legno.

6 Artiglio

L'artiglio sostiene la motosega sul tronco durante il lavoro.

7 Tirante a vite

Il tirante a vite serve per regolare la tensione della catena.

8 Rocchetto catena

Il rocchetto catena aziona la catena della sega.

9 Perno recupero catena

Il perno per recupero catena consente di recuperare una catena scaricata o incrinata.

10 Coperchio rocchetto catena

Il coperchio rocchetto catena copre il rocchetto catena e fissa la spranga di guida alla motosega.

11 Dadi

I dadi fissano il coperchio del rocchetto catena alla motosega.

12 Riparo catena

Il riparo catena protegge dal contatto con la catena della sega.

13 Manico tubolare

Il manico tubolare serve per sostenere, guidare e trasportare la motosega.

14 Tappo del serbatoio

Il tappo del serbatoio chiude il serbatoio dell'olio.

15 Vite di regolazione della pompa dell'olio

La vite di regolazione della pompa dell'olio serve per regolare la portata dell'olio per catena della sega.

16 Impugnatura di avviamento

L'impugnatura di avviamento serve per avviare il motore.

17 Tappo del serbatoio del carburante

Il tappo del serbatoio del carburante chiude il serbatoio del carburante.

18 Leva marcia-arresto

La leva marcia-arresto serve per effettuare la regolazione per avviare, azionare o spegnere il motore.

19 Grilletto

Il grilletto serve per accelerare il motore.

20 Scudo posteriore di protezione mano

Lo scudo posteriore di protezione mano protegge la mano destra dal contatto con una catena della sega scaricata o incrinata.

21 Impugnatura di comando

L'impugnatura di comando serve per controllare, sostenere e guidare la motosega.

22 Bloccaggio grilletto

Il bloccaggio grilletto serve per sbloccare il grilletto.

23 Filtro aria

Il filtro aria filtra l'aria aspirata dal motore.

24 Raccordo candela

Il raccordo candela collega il cavo di accensione alla candela.

25 Candela di accensione

La candela innesca la miscela carburante-aria nel motore.

26 Cappottatura

La cappottatura copre il motore.

27 Valvola di decompressione

La valvola di decompressione semplifica l'avviamento del motore.

28 Corsore

Il cursore serve per impostare il funzionamento estivo oppure invernale.

29 Coperchio filtro

Il coperchio filtro copre il filtro dell'aria.

30 Chiusura del coperchio filtro

La chiusura del coperchio filtro fissa il coperchio filtro alla motosega.

Numero di matricola**3.2 Simboli**

I simboli possono essere sulla motosega e hanno i seguenti significati:



Questo simbolo indica il serbatoio di carburante.



Questo simbolo contrassegna il serbatoio dell'olio per catena.



In questa direzione viene inserito o sbloccato il freno catena.



Questo simbolo indica la direzione di movimento della catena della sega.



Questo simbolo indica la vite di regolazione della pompa dell'olio e la portata dell'olio per catena.



Direzione di rotazione per il tensionamento della catena della sega



In questo posizione il cursore è impostato su funzionamento invernale.



In questo posizione il cursore è impostato su funzionamento estivo.



Questo simbolo indica la valvola di decompressione.



In questa direzione si imposta la leva di marcia-arresto per arrestare il motore.



In questa posizione si imposta la leva di marcia-arresto per arrestare il motore.



In questa posizione della leva di marcia-arresto viene azionato il motore.



In questa posizione della leva di marcia-arresto viene avviato il motore.



In questa posizione della leva di marcia-arresto il motore viene preparato all'avviamento.



LWA Livello di potenza acustica garantito secondo la Direttiva 2000/14/CE in dB(A) per rendere confrontabili le emissioni acustiche dei prodotti.

4 Avvertenze di sicurezza**4.1 Simboli di avvertimento**

I simboli di avvertimento sulla motosega hanno i seguenti significati:



Rispettare le avvertenze di sicurezza e le rispettive misure.



Leggere, comprendere e conservare le istruzioni per l'uso.



Portare occhiali, cuffie ed elmetto di protezione.



Rispettare le avvertenze di sicurezza sul contraccolpo e le rispettive misure.

4.2 Utilizzo appropriato

La motosega STIHL MS 881 serve per tagliare il legno e per sramare e abbattere alberi.

⚠ AVVERTENZA

- Se la motosega non viene usata in modo conforme, sussiste il rischio di gravi lesioni o morte per le persone e di danni materiali.
 - ▶ Utilizzare la motosega come descritto sulle presenti istruzioni per l'uso.

4.3 Requisiti dell'utente

⚠ AVVERTENZA

- Gli utenti che non abbiano ricevuto istruzioni potrebbero non riconoscere o non valutare correttamente i rischi della motosega. L'utente o altre persone rischiano gravi lesioni o la morte.



- ▶ Leggere, comprendere e conservare le istruzioni per l'uso.

- ▶ Se la motosega viene ceduta ad un'altra persona: Consegnare a corredo anche le istruzioni per l'uso.
- ▶ Accertarsi che l'utente abbia i seguenti requisiti:
 - L'utente è riposato.
 - L'utente dovrà avere le capacità fisiche, sensoriali e intellettuali tali da poter controllare la motosega e quindi da poter lavorare. Se l'utente ha limitazioni

fisiche, sensoriali e intellettuali, potrà lavorare soltanto sotto la sorveglianza o dietro la guida di una persona responsabile.

- L'utente è in grado di riconoscere e valutare i rischi della motosega.
- L'utente è adulto oppure l'utente sta seguendo un corso di formazione sotto sorveglianza secondo le norme nazionali.
- L'utente ha ricevuto istruzioni da un rivenditore STIHL o da una persona esperta prima di iniziare a lavorare con la motosega.
- L'utente non è sotto l'effetto di alcol, farmaci o droghe.
- ▶ Se l'utente lavora per la prima volta con una motosega: esercitarsi su di un cavalletto o di un telaio nel tagliare legno tondo.
- ▶ In caso di dubbi: Rivolgersi ad un rivenditore STIHL.
- L'impianto di accensione della motosega genera un campo elettromagnetico. Il campo elettromagnetico può disturbare i pacemaker. L'utente rischia gravi ferite o morte.
 - ▶ Se l'utente indossa un pacemaker: Accertarsi che non venga disturbato.

4.4 Abbigliamento ed equipaggiamento

⚠ AVVERTENZA

- Durante il lavoro, i capelli lunghi possono rimanere intrappolati nella motosega. L'utente potrebbe ferirsi gravemente.
 - ▶ Legare i capelli lunghi in modo da tenerli al di sopra delle spalle.
- Durante il lavoro potrebbero essere scagliati oggetti ad alta velocità. L'utente può ferirsi.



- ▶ Indossare occhiali protettivi aderenti. Gli occhiali di protezione adatti sono reperibili in commercio con il marchio di conformità con la norma EN 166 o con le disposizioni nazionali.

- ▶ STIHL raccomanda di indossare una visiera.
- ▶ Indossare una maglia a maniche lunghe aderente.

- Durante il lavoro si produce rumore. Il rumore può danneggiare l'udito.



- ▶ Indossare cuffie protettive.

- La caduta di oggetti può provocare lesioni alla testa.



- ▶ Se durante il lavoro è presente il rischio di caduta di oggetti: indossare un elmetto protettivo.

- Durante il lavoro potrebbe essere sollevata polvere a mulinello, con corpuscoli volatili. La polvere e i corpuscoli volatili inalati possono danneggiare la salute e provocare reazioni allergiche.

- ▶ Se viene sollevata polvere o si forma fumo: Indossare una mascherina antipolvere.

- Se inadeguato, l'abbigliamento può impigliarsi nel legno, nella sterpaglia e nella motosega. Gli utenti senza abbigliamento adeguato possono ferirsi gravemente.

- ▶ Indossare capi d'abbigliamento aderenti.
- ▶ Togliere foulard e gioielli.

- Durante il lavoro, l'operatore può entrare in contatto con la catena della sega rotante. L'utente potrebbe ferirsi gravemente.

- ▶ Indossare pantaloni lunghi con protezione antitaglio.

- Durante il lavoro l'utente potrebbe tagliarsi con il legno. Durante la pulizia o la manutenzione l'operatore può entrare in contatto con la catena della sega. L'utente può ferirsi.

- ▶ Indossare guanti di lavoro in materiale resistente.

- Se l'utente indossa scarpe inadeguate, rischia di scivolare. Se l'utente entra in contatto con la catena della sega rotante, rischia di tagliarsi. L'utente può ferirsi.

- ▶ Indossare stivali da motosega con protezione antitaglio.

4.5 Zona di lavoro e area circostante

▲ AVVERTENZA

- Le persone estranee, i bambini e gli animali potrebbero non riconoscere e non valutare i pericoli della motosega e degli oggetti scagliati ad alta velocità. Sussiste il rischio di ferire le persone estranee, i bambini e gli animali oppure di provocare danni materiali.

- ▶ Tenere lontane dall'area di lavoro le persone non autorizzate, i bambini e gli animali.

- ▶ Non lasciare la motosega incustodita.

- ▶ Sincerarsi che i bambini non possano giocare con la motosega.

- Quando il motore è in funzione, tutti i gas di scarico caldi fluiscono dal silenziatore. I gas di scarico caldi possono far prendere fuoco ai materiali facilmente infiammabili e provocare incendi.

- ▶ Tenere il getto dei gas di scarico lontano dai materiali infiammabili.

4.6 Condizioni di sicurezza

4.6.1 Motosega

La motosega si può considerare in condizioni di sicurezza quando sono soddisfatte le seguenti condizioni:

- La motosega non è danneggiata.
- Non fuoriesce carburante dalla motosega.
- Il tappo del serbatoio di carburante e il tappo del serbatoio dell'olio sono chiusi.
- La motosega è pulita.
- Il perno per recupero catena è montato e integro.
- Il freno della catena funziona.
- Gli elementi di comando funzionano e non sono alterati.
- La lubrificazione della catena funziona.
- Le tracce di usura sul rocchetto catena non sono più profonde di 0,5 mm.
- Una combinazione data sulle presenti istruzioni per l'uso composta da spranga di guida e catena della sega è montata.
- La spranga di guida e la catena della sega sono montate correttamente.
- La catena della sega è correttamente tensionata.
- Sono montati soltanto accessori originali STIHL appositi per questa motosega.
- Gli accessori sono montati correttamente.


AVVERTENZA

- In mancanza delle condizioni di sicurezza, i componenti possono non più funzionare più correttamente, i dispositivi di sicurezza risultare compromessi e fuoriuscire carburante. Sussiste il rischio di gravi lesioni o morte.
 - ▶ Lavorare con la motosega solo se non è danneggiata.
 - ▶ Se fuoriesce carburante dalla motosega: Non lavorare con la motosega e rivolgersi ad un rivenditore STIHL.

- ▶ Chiudere il tappo del carburante e il tappo del serbatoio dell'olio.
- ▶ Se la motosega è sporca: Pulire la motosega.
- ▶ Lavorare con il perno per recupero catena montato e integro.
- ▶ Non alterare la motosega. Eccezione: montaggio di una combinazione indicata sulle presenti istruzioni per l'uso composta da spranga di guida e catena della sega.
- ▶ Se gli elementi di comando non funzionano: Non lavorare con la motosega.
- ▶ Montare soltanto accessori originali STIHL appositi per questa motosega.
- ▶ Applicare spranga di guida e catena della sega come descritto sulle presenti istruzioni per l'uso.
- ▶ Applicare gli accessori come descritto sulle presenti istruzioni per l'uso o sulle istruzioni per l'uso degli accessori.
- ▶ Non inserire oggetti nelle feritoie della motosega.
- ▶ Sostituire le targhette di indicazione usurate o danneggiate.
- ▶ In caso di dubbi: rivolgersi ad un rivenditore STIHL.

4.6.2 Spranga di guida

La spranga di guida si può considerare in condizioni di sicurezza quando sono soddisfatte le seguenti condizioni:

- La spranga di guida non è danneggiata.
- La spranga di guida non è deformata.
- La scanalatura è profonda tanto quanto o più della profondità minima prevista per la scanalatura,  19.3.
- Le nervature della scanalatura siano senza bava.
- La scanalatura non è ristretta né dilatata.

▲ AVVERTENZA

- In condizioni non sicure, la spranga di guida non può più guidare correttamente la catena della sega. In questo caso, la catena della sega rischia di sporgere dalla spranga di guida. Sussiste il rischio di gravi lesioni o morte.
 - ▶ Lavorare con la spranga di guida solo se non è danneggiata.
 - ▶ Se la profondità della scanalatura è inferiore alla profondità minima della scanalatura: Sostituire la spranga di guida.
 - ▶ Sbavare settimanalmente la spranga di guida.
 - ▶ In caso di dubbi: Rivolgersi ad un rivenditore STIHL.

4.6.3 Catena della sega

La catena della sega si può considerare in condizioni di sicurezza quando sono soddisfatte le seguenti condizioni:

- La catena della sega non è danneggiata.
- La catena della sega è correttamente affilata.
- Le tacche di usura sui denti di taglio sono visibili.

▲ AVVERTENZA

- In mancanza delle condizioni di sicurezza, i componenti possono non più funzionare correttamente e i dispositivi di sicurezza risultare compromessi. Sussiste il rischio di gravi lesioni o morte.
 - ▶ Lavorare con la catena della sega solo se non è danneggiata.
 - ▶ Affilare correttamente la catena della sega.
 - ▶ In caso di dubbi: Rivolgersi ad un rivenditore STIHL.

4.7 Carburante e rifornimento

▲ AVVERTENZA

- Il carburante usato per questa motosega è composto da una miscela di benzina e olio per motore a due tempi. Il carburante e la benzina sono altamente infiammabili. Se il carburante o la benzina entrano in contatto con fiamme libere od oggetti roventi, il carburante o la benzina possono provocare incendi od esplosioni. Sussiste il rischio di gravi lesioni o di morte oppure di provocare danni materiali.
 - ▶ Proteggere carburante e benzina dal calore e fiamme.
 - ▶ Non scuotere il carburante e la benzina.
 - ▶ Se il carburante è stato scosso: con un panno, asciugare il carburante e avviare il motore soltanto quando tutti gli elementi della motosega sono asciutti.
 - ▶ Non fumare.
 - ▶ Non rifornire il carburante o la benzina in prossimità di fiamme.
 - ▶ Prima del rifornimento, arrestare il motore e farlo raffreddare.
 - ▶ Avviare il motore ad almeno 3 m dal luogo di rifornimento.
- Se inalati, i vapori del carburante e della benzina possono avvelenare le persone.
 - ▶ Non inalare i vapori del carburante o della benzina.
 - ▶ Effettuare il rifornimento in un luogo bene aerato.
- Durante il lavoro o in un ambiente molto caldo, la motosega si scalda. A seconda del tipo di carburante, dell'altezza, della temperatura ambiente e della temperatura della motosega, il carburante si dilata e nel serbatoio del carburante è possibile che si formi la sovrappressione. Quando si apre il tappo del serbatoio di

carburante, il carburante può schizzare via e può accendersi. Sussiste il rischio di gravi lesioni per l'utente oppure di provocare danni materiali.

- ▶ Lasciare raffreddare la motosega prima di aprire il tappo del serbatoio del carburante.
- ▶ Aprire il tappo del serbatoio del carburante lentamente e non tutto subito.
- Gli indumenti che siano entrati in contatto con il carburante o la benzina sono facilmente infiammabili. Sussiste il rischio di gravi lesioni o di morte oppure di provocare danni materiali.
 - ▶ Se gli indumenti entrano in contatto con il carburante o la benzina: Cambiare gli indumenti.
- Carburante, benzina e olio per motore a due tempi possono inquinare l'ambiente.
 - ▶ Non scuotere il carburante, la benzina e l'olio per motore a due tempi.
 - ▶ Smaltire carburante, benzina e olio per motore a due tempi secondo le norme e in modo ecologico.
- Se carburante, benzina o olio per motore a due tempi entrano in contatto con la pelle o gli occhi, possono irritare la pelle o gli occhi.
 - ▶ Evitare il contatto con carburante, benzina e olio per motore a due tempi.
 - ▶ In caso di contatto con la pelle: Lavare la parte interessata con abbondante acqua e sapone.
 - ▶ In caso di contatto con gli occhi: Sciacquare gli occhi per almeno 15 minuti con abbondante acqua e rivolgersi ad un medico.
- L'impianto di accensione della motosega genera scintille. Le scintille possono finire fuori e provocare incendi ed esplosioni in ambienti facilmente infiammabili o esplosivi. Sussiste il rischio di gravi lesioni o di morte oppure di provocare danni materiali.
 - ▶ Usare le candele descritte nelle presenti istruzioni per l'uso.
 - ▶ Avvitare e stringere saldamente la candela di accensione.

▶ Premere forte il raccordo candela di accensione.

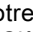
- Se la motosega viene alimentata con un carburante composto da una miscela di benzina inadatta od olio per motore a due tempi inadatto, oppure se il rapporto di miscelazione tra benzina e olio per motore a due tempi non è corretto, la motosega può essere danneggiata.
 - ▶ Miscelare il carburante come descritto sulle presenti istruzioni per l'uso.
- Se il carburante viene stoccato per più tempo, la miscela di benzina e olio motore a due tempi si separa. Se la motosega viene rifornita con un carburante separato, la motosega potrebbe essere danneggiata.
 - ▶ Prima di rifornire la motosega: Miscelare il carburante.
 - ▶ Usare una miscela di benzina e olio per motore a due tempi non più vecchia di 30 giorni (STIHL MotoMix: 2 anni).

4.8 Impiego

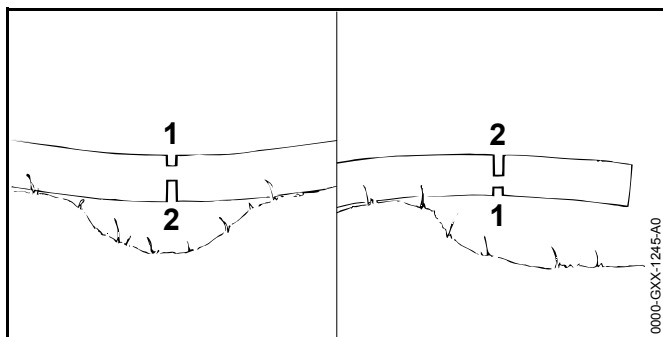
4.8.1 Taglio

AVVERTENZA

- Se non ci sono persone a portata di voce al di fuori dell'area di lavoro, in caso di emergenza nessuno potrebbe prestare aiuto.
 - ▶ Sincerarsi che le persone al di fuori dell'area di lavoro siano a portata di voce.
- Se l'utente non avvia correttamente il motore, l'utente potrebbe perdere il controllo della motosega. Ciò potrebbe causare gravi lesioni all'utente.
 - ▶ Avviare il motore come descritto sulle presenti istruzioni per l'uso.
 - ▶ Se la catena della sega tocca il pavimento o altri oggetti: Non avviare il motore.

- In determinate situazioni l'utente potrebbe lavorare senza la concentrazione necessaria. L'utente può perdere il controllo della motosega, inciampando, cadendo e con conseguenti gravi ferite.
 - ▶ Lavorare con calma e concentrazione.
 - ▶ Se le condizioni di luminosità e di visibilità sono scarse: Non lavorare con la motosega.
 - ▶ Comandare solo la motosega.
 - ▶ Non lavorare oltre l'altezza delle spalle.
 - ▶ Prestare attenzione agli ostacoli.
 - ▶ Lavorare stando saldi sul terreno e mantenere l'equilibrio. Se è necessario lavorare in quota: utilizzare una piattaforma di sollevamento o un'impalcatura sicura.
 - ▶ Se compaiono segni di stanchezza, concedersi una pausa.
- Quando il motore è in funzione, vengono prodotti gas di scarico. I gas inalati possono avvelenare le persone.
 - ▶ Non inalare i gas di scarico.
 - ▶ Lavorare con la motosega in un luogo ben areato.
 - ▶ In caso di nausea, emicrania, disturbi della vista, dell'udito o capogiro: interrompere il lavoro e rivolgersi ad un medico.
- Se l'utente non indossa protezioni per l'udito e il motore è in funzione, l'utente potrebbe avere limitazioni nel cogliere e giudicare i rumori attorno.
 - ▶ Lavorare con calma e concentrazione.
- Se si lavora con la motosega e la leva marcia-arresto è in posizione , l'utente potrebbe trovarsi a lavorare con la motosega incontrollata. Ciò potrebbe causare gravi lesioni all'utente.
 - ▶ Mettere la leva marcia-arresto in posizione **I**.
 - ▶ Avviare il motore come descritto sulle presenti istruzioni per l'uso.
- Se si accelera con il freno catena inserito, sussiste il rischio di danneggiare il freno catena.
 - ▶ Prima del taglio, rilasciare il freno catena.
- La catena della sega in rotazione può tagliare l'utente. Ciò potrebbe causare gravi lesioni all'utente.
 - ▶ Non toccare la catena della sega in rotazione.
 - ▶ Se la catena della sega è bloccata da un oggetto: Spegnerne il motore e innestare il freno catena. Solo a questo punto è possibile eliminare l'oggetto.
- La catena della sega in rotazione si riscalda e si dilata. Se la catena della sega non è sufficientemente lubrificata e tensionata, la catena della sega potrebbe saltare fuori dalla spranga di guida oppure strapparsi. Ciò potrebbe causare gravi lesioni personali e danni materiali.
 - ▶ Usare olio per catena della sega.
 - ▶ Durante il lavoro, controllare regolarmente la tensione della catena della sega. Se la tensione della catena della sega è insufficiente: tendere la catena della sega.
- Se la motosega durante l'uso si modifica oppure si comporta in modo anomalo, è possibile che la motosega non sia in condizioni di sicurezza. Ciò potrebbe causare gravi lesioni personali e danni materiali.
 - ▶ Interrompere il lavoro e rivolgersi ad un rivenditore STIHL.
- Durante il lavoro si possono produrre vibrazioni attraverso la motosega.
 - ▶ Indossare dei guanti da lavoro.
 - ▶ Concedersi delle pause dal lavoro.
 - ▶ Se insorgono sintomi di problemi circolatori, rivolgersi ad un medico.

- Se la catena della sega in rotazione incontra un oggetto duro, può provocare scintille. Le scintille possono provocare incendi in un ambiente altamente infiammabile. Ciò potrebbe causare lesioni personali gravi o mortali e danni materiali.
 - ▶ Non lavorare in un ambiente altamente infiammabile.
- Se viene rilasciato il grilletto, la catena della sega continua a funzionare per breve tempo. La catena della sega in movimento può tagliare le persone. Ciò potrebbe causare gravi lesioni personali.
 - ▶ Attendere che la catena della sega non funzioni più.



⚠ AVVERTENZA

- Se si taglia legno sotto tensione, la spranga di guida potrebbe rimanere incastrata. L'utente può perdere il controllo della motosega, con conseguenti gravi ferite.
 - ▶ Innanzitutto eseguire un taglio di scarico sul lato in pressione (1), quindi eseguire un taglio di sezionamento sul lato in trazione (2).

4.8.2 Sramatura

⚠ AVVERTENZA

- Se l'albero caduto viene prima sramato sulla parte inferiore, potrebbe non poter essere più sostenuto dai rami sul terreno. Durante il lavoro l'albero potrebbe muoversi. Sussiste il rischio di gravi lesioni o morte.
 - ▶ Tagliare via i rami grandi nella parte inferiore dell'albero soltanto quando l'albero è stato troncato in lunghezza.
 - ▶ Non lavorare stando sul tronco.
- Durante la sramatura sussiste il rischio che i rami tagliati cadano. L'operatore può inciampare, cadere e ferirsi gravemente.
 - ▶ Sramare l'albero dalla base in direzione della chioma.

4.8.3 Abbattimento

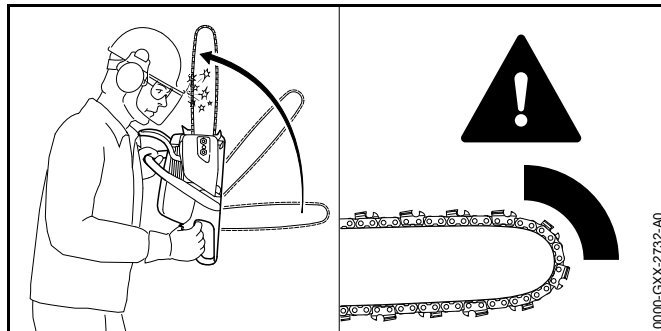
⚠ AVVERTENZA

- Le persone inesperte potrebbero non riuscire a valutare i rischi durante l'abbattimento. Sussiste il rischio di gravi lesioni o di morte oppure di provocare danni materiali.
 - ▶ In caso di dubbi: non abbattere alberi autonomamente.
- Durante l'abbattimento, l'albero, i rami o altri oggetti potrebbero cadere sulle persone. Sussiste il rischio di gravi lesioni o di morte oppure di provocare danni materiali.
 - ▶ Stabilire la direzione di abbattimento di modo che l'area in cui cadrà l'albero sia libera.
 - ▶ Tenere le persone estranee, i bambini e gli animali ad una distanza di 2,5 volte la lunghezza del tronco attorno all'area di lavoro.
 - ▶ Prima dell'abbattimento, togliere dalla chioma i rami piegati o secchi.
 - ▶ Se non è possibile togliere dalla chioma i rami piegati o secchi: non abbattere l'albero.
 - ▶ Tenere d'occhio la chioma e le chiome degli alberi vicini e togliere i rami caduti.

- Quando un albero cade, il tronco potrebbe rompersi oppure rimbalzare in direzione dell'utente. L'utente rischia gravi lesioni o la morte.
 - ▶ Prevedere una via di fuga laterale dietro l'albero.
 - ▶ Procedere camminando all'indietro lungo la via di fuga e continuare a osservare l'albero mentre cade.
 - ▶ Non camminare indietro in direzione di pendii.
- Ostacoli nell'area di lavoro e nella via di fuga potrebbero impedire la fuga dell'utente. L'utente può inciampare e cadere. L'utente rischia gravi lesioni o la morte.
 - ▶ Rimuovere gli ostacoli dall'area di lavoro e dalla via di fuga.
- Se la cerniera, la fascia di sicurezza o la fascia di sostegno vengono tagliate o troncate troppo presto, la direzione di caduta potrebbe non essere più mantenuta oppure l'albero potrebbe cadere troppo presto. Sussiste il rischio di gravi lesioni o di morte oppure di provocare danni materiali.
 - ▶ Non intagliare né troncature la cerniera.
 - ▶ Tagliare la fascia di sicurezza o la fascia di sostegno per ultime.
 - ▶ Se l'albero inizia a cadere troppo presto: interrompere il taglio di abbattimento e procedere lungo la via di fuga camminando all'indietro.
- Se la catena della sega incontra un cuneo di abbattimento duro nell'area attorno al quarto superiore della punta della spranga e viene frenata bruscamente, può verificarsi un contraccolpo. Sussiste il rischio di gravi lesioni o morte.
 - ▶ Utilizzare cunei di abbattimento in alluminio o plastica.
- Se un albero non cade a terra completamente oppure rimane appoggiato ad un altro albero, l'utente non può più terminare l'abbattimento in modo controllato.
 - ▶ Interrompere l'abbattimento e tirare l'albero con un verricello o un veicolo adatto di modo che cada a terra.

4.9 Forze di reazione

4.9.1 Contraccolpo

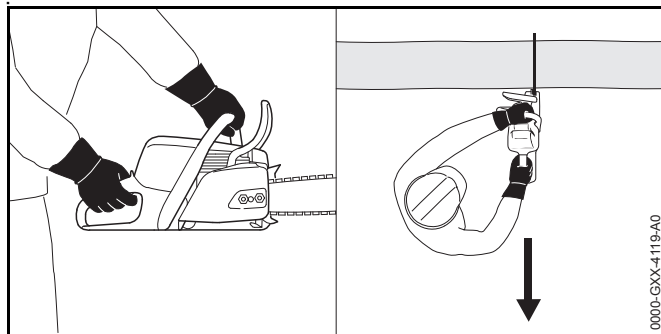


Il contraccolpo può verificarsi per le seguenti cause:

- La catena della sega in rotazione tocca un oggetto duro sulla zona attorno al quarto superiore della punta della spranga di guida e viene arrestata istantaneamente.
- La catena della sega durante il funzionamento si blocca sulla punta della spranga di guida.

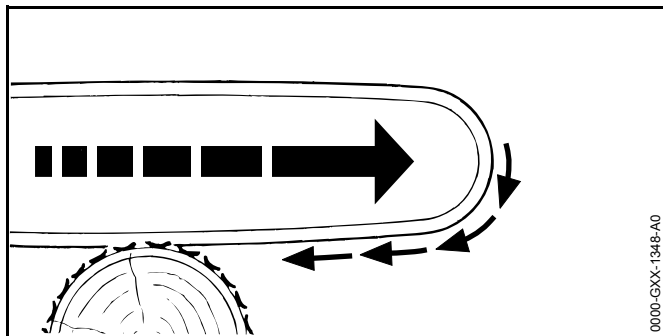
Il freno catena non può impedire il contraccolpo.

⚠ AVVERTENZA



- In caso di contraccolpo, la motosega può essere scagliata violentemente contro l'utente. L'utente può perdere il controllo della motosega, con conseguenti gravi ferite oppure morte.
 - ▶ Tenere ferma la motosega con ambedue le mani.
 - ▶ Tenere il corpo lontano dal raggio d'azione esteso della motosega.
 - ▶ Lavorare esattamente come descritto sulle presenti istruzioni per l'uso.
 - ▶ Non lavorare nella zona del quarto superiore della punta della spranga di guida.
 - ▶ Lavorare con una catena della sega correttamente affilata e tesa.
 - ▶ Utilizzare una catena della sega con ridotto contraccolpo!
 - ▶ Utilizzare una spranga di guida con testata piccola.
 - ▶ Tagliare a tutto gas.

4.9.2 Trascinamento in avanti

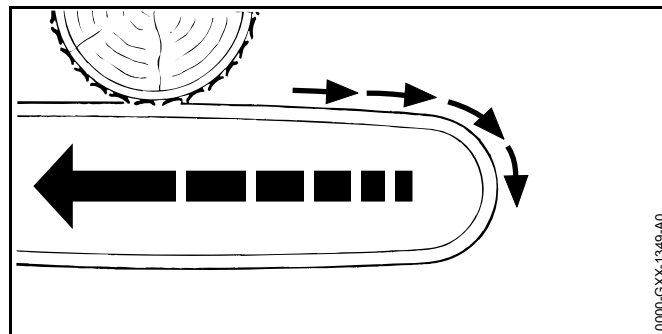


Se si lavora con la parte inferiore della spranga di guida, la motosega viene allontanata dall'utente.

▲ AVVERTENZA

- Se la catena incontra un oggetto duro e viene rapidamente frenata, la motosega potrebbe essere allontanata violentemente dall'utente. L'utente può perdere il controllo della motosega, con conseguenti gravi ferite oppure morte.
 - ▶ Tenere ferma la motosega con ambedue le mani.
 - ▶ Lavorare esattamente come descritto sulle presenti istruzioni per l'uso.
 - ▶ Guidare nel taglio la spranga di guida con una traiettoria dritta.
 - ▶ Piazzare correttamente l'artiglio.
 - ▶ Tagliare a tutto gas.

4.9.3 Contraccolpo



Se si lavora con la parte superiore della spranga di guida, la motosega viene scagliata in direzione dell'utente.

▲ AVVERTENZA

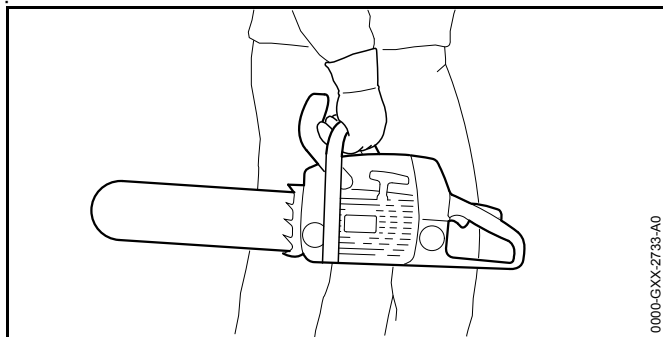
- Se la catena incontra un oggetto duro e viene rapidamente frenata, la motosega potrebbe essere scagliata violentemente contro l'utente. L'utente può perdere il controllo della motosega, con conseguenti gravi ferite oppure morte.
 - ▶ Tenere ferma la motosega con ambedue le mani.
 - ▶ Lavorare esattamente come descritto sulle presenti istruzioni per l'uso.

- ▶ Guidare nel taglio la spranga di guida con una traiettoria dritta.
- ▶ Tagliare a tutto gas.

4.10 Trasporto

▲ AVVERTENZA

- Durante il trasporto la motosega può ribaltarsi o muoversi. Sussiste il rischio di ferire gravemente persone oppure di provocare danni materiali.
 - ▶ Spegnerne il motore.
 - ▶ Inserire il freno catena.
 - ▶ Spingere il riparo catena sulla spranga di guida fino a coprire l'intera spranga di guida.
 - ▶ Fissare la motosega con le cinghie o una rete in modo tale da evitare che si ribalti o che si muova.



- Una volta avviato il motore, i silenziatori e il motore potrebbero essere roventi. L'utente può scottarsi.
 - ▶ Portare la motosega con la mano destra sul manico tubolare di modo che la spranga di guida sia rivolta indietro.

4.11 Conservazione

▲ AVVERTENZA

- I bambini potrebbero non essere in grado di riconoscere e valutare i pericoli derivanti dalla motosega. Sussiste il pericolo per i bambini di ferirsi gravemente.
 - ▶ Spegnerne il motore.
 - ▶ Applicare il freno catena.
 - ▶ Spingere il riparo catena sulla spranga di guida fino a coprire l'intera spranga.
 - ▶ Conservare la motosega fuori dalla portata di bambini.
- I contatti elettrici sulla motosega e i componenti metallici possono corrodersi in caso di umidità. La motosega può essere danneggiata.
 - ▶ Conservare la motosega in luogo pulito e asciutto.

4.12 Pulizia, manutenzione e riparazione

▲ AVVERTENZA

- Se, durante la pulizia, la manutenzione o la riparazione il motore è in funzione, la catena della sega potrebbe avviarsi accidentalmente. Sussiste il rischio di ferire gravemente persone oppure di provocare danni materiali.
 - ▶ Spegnerne il motore.
 - ▶ Applicare il freno catena.
- Una volta avviato il motore, i silenziatori e il motore potrebbero essere roventi. Le persone rischiano di ustionarsi.
 - ▶ Attendere che silenziatori e motore siano freddi.
- L'uso di detergenti corrosivi, la pulizia con getto d'acqua od oggetti appuntiti può danneggiare la motosega, la spranga di guida e la catena della sega. Se la motosega, la spranga di guida o la catena della sega non vengono sottoposti a manutenzione o a pulizia corrette, i












componenti potrebbero non funzionare più correttamente e i dispositivi di sicurezza potrebbero risultare compromessi. Pericolo di gravi lesioni a persone.

- ▶ Pulire motosega, spranga di guida e catena della sega seguendo scrupolosamente le indicazioni di queste istruzioni per l'uso.
- Se la motosega non viene sottoposta a manutenzione o riparazione come descritto nelle presenti istruzioni per l'uso, i componenti potrebbero non funzionare più correttamente e i dispositivi di sicurezza potrebbero risultare compromessi. Sussiste il rischio di gravi lesioni o morte.
 - ▶ Sottoporre a manutenzione o riparazione la motosega come descritto sulle presenti istruzioni per l'uso.
- Se la spranga di guida e la catena della sega non si riescono a pulire bene come descritto nelle presenti istruzioni per l'uso, i componenti potrebbero non funzionare più correttamente e i dispositivi di sicurezza potrebbero risultare compromessi. Pericolo di gravi lesioni a persone.
 - ▶ Sottoporre a manutenzione o riparazione la spranga di guida e la catena della sega come descritto sulle presenti istruzioni per l'uso.
- Durante la pulizia o la manutenzione della catena della sega, l'utente potrebbe tagliarsi con i denti da taglio affilati. L'utente può ferirsi.
 - ▶ Indossare guanti di lavoro in materiale resistente.

5 Preparare la motosega per l'esercizio

5.1 Preparare la motosega per l'esercizio


Prima di iniziare il lavoro, occorre eseguire le seguenti operazioni:

- ▶ accertarsi che i seguenti componenti siano in condizioni di sicurezza:
 - Motosega,  4.6.1.
 - Spranga di guida,  4.6.2.
 - Catena della sega,  4.6.3.
- ▶ Pulire la motosega,  15.
- ▶ Montare la spranga di guida e la catena della sega,  6.1.1.
- ▶ Tendere la catena della sega,  6.2.
- ▶ Rabboccare l'olio per catena,  6.3.
- ▶ Controllare il freno catena,  10.4.
- ▶ Rifornire la motosega,  8.2.
- ▶ Controllare gli elementi di comando,  10.5.
- ▶ Controllare la lubrificazione della catena,  10.6.
- ▶ Se non è possibile eseguire queste operazioni: Non usare la motosega e rivolgersi ad un rivenditore STIHL.

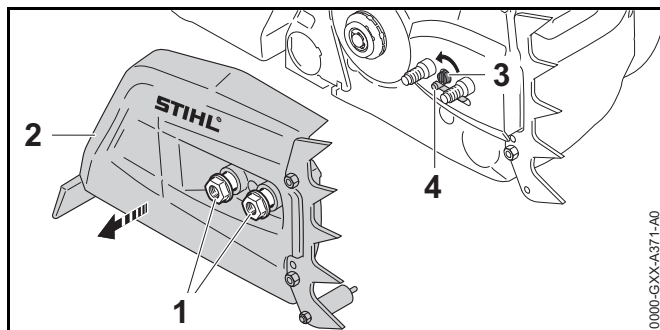
6 Assemblaggio della motosega

6.1 Montare e smontare la spranga di guida e la catena della sega

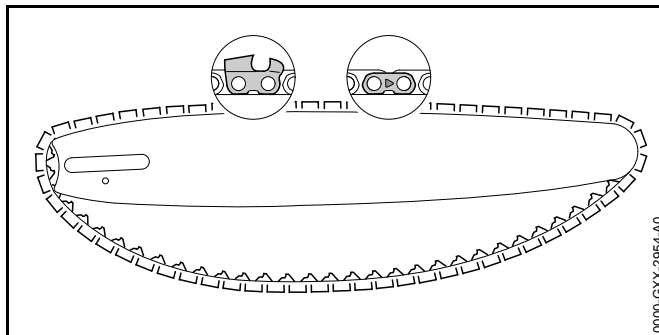
6.1.1 Montaggio della spranga di guida e della catena della sega

Le combinazioni di spranga di guida e catena della sega adatte al rocchetto catena e che possono essere montate sono elencate nei dati tecnici,  20.1.

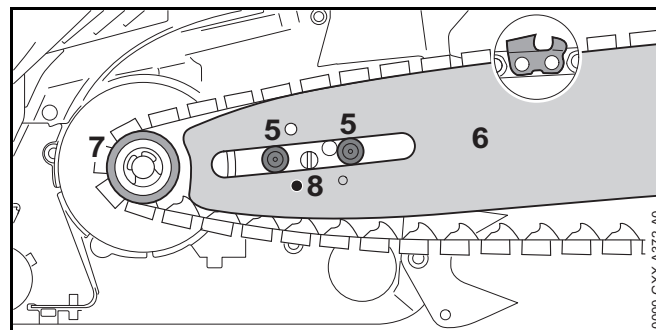
- ▶ Spegnerne il motore e innestare il freno catena.



- ▶ Ruotare i dadi (1) in senso antiorario finché non si riesce a togliere il coperchio del rocchetto catena (2).
- ▶ Togliere il coperchio del rocchetto catena (2).
- ▶ Girare il tirante a vite (3) in senso antiorario finché il cursore tendicatena (4) a sinistra si trova sull'alloggiamento.



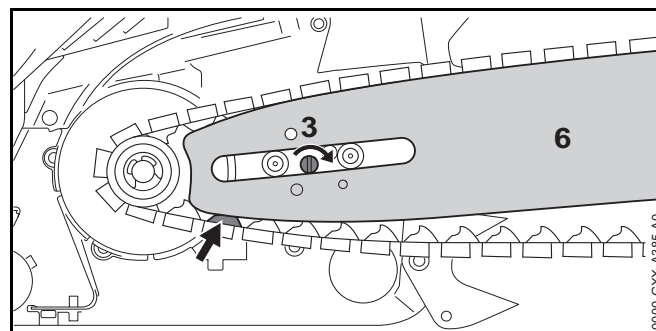
- ▶ Inserire la catena della sega nella scanalatura della spranga di guida in modo che le frecce sulle maglie di giunzione della catena della sega siano rivolte verso la parte superiore in direzione del movimento.



- ▶ Posizionare la spranga di guida con la catena della sega sulla motosega di modo che siano soddisfatte le seguenti condizioni:
 - Le maglie di guida della catena della sega siano nei denti del rocchetto catena (7).
 - Le viti a collare (5) sono in sede nell'asola della spranga di guida (6).
 - Il perno del cursore tendicatena (4) è posizionato nel foro (8) della spranga di guida (6).

L'orientamento della spranga di guida (6) non ha importanza. La pressione della spranga di guida (6) può anche essere esercitata sulla testa.

- ▶ Sbloccare il freno catena.



- ▶ Girare il tirante a vite (3) in senso orario fintanto che la catena della sega è posizionata sulla spranga di guida. Introdurre le maglie di guida della catena della sega nella scanalatura della spranga di guida. La spranga di guida (6) e la catena della sega sono posizionate sulla motosega.
- ▶ Applicare il coperchio del rocchetto catena (2) sulla motosega di modo che sia a filo con la motosega stessa.
- ▶ Avvitare i dadi (1) e stringerli.

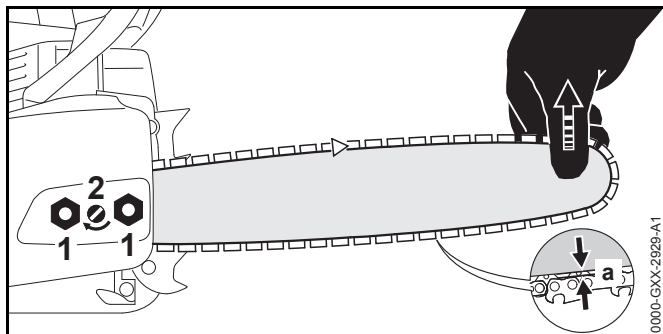
6.1.2 Smontare la spranga di guida e la catena della sega

- ▶ Spegnerne il motore e innestare il freno catena.
- ▶ Ruotare i dadi in senso antiorario finché non si riesce a togliere il coperchio del rocchetto catena.
- ▶ Togliere il coperchio rocchetto catena.
- ▶ Girare il tirante a vite in senso antiorario fino all'arresto. La catena della sega è allentata.
- ▶ Togliere la spranga di guida e la catena della sega.

6.2 Messa in tensione della catena della sega

Durante il lavoro, la catena della sega tende a dilatarsi o a restringersi. La tensione della catena della sega cambia. Durante il lavoro occorre verificare regolarmente la tensione della catena della sega e regolarla.

- ▶ Spegnerne il motore e innestare il freno catena.



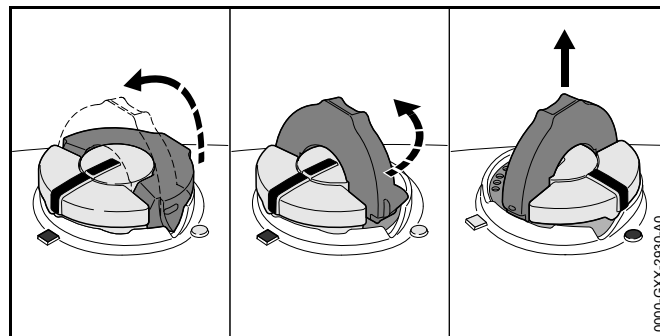
- ▶ Allentare i dadi (1).
- ▶ Sbloccare il freno catena.

- ▶ Sollevare la spranga di guida sulla punta e ruotare il tirante a vite (2) in senso orario o antiorario fino a soddisfare le seguenti condizioni:
 - La distanza a al centro della spranga di guida è compresa tra 1 mm e 2 mm.
 - La catena della sega può ancora essere tirata sulla spranga di guida con due dita senza fatica.
- ▶ Continuare a sollevare la spranga di guida sulla punta e stringere saldamente i dadi (1).
- ▶ Se la distanza a al centro della spranga di guida non è compresa tra 1 mm e 2 mm: tendere nuovamente la catena della sega.

6.3 Rabboccare olio per catena

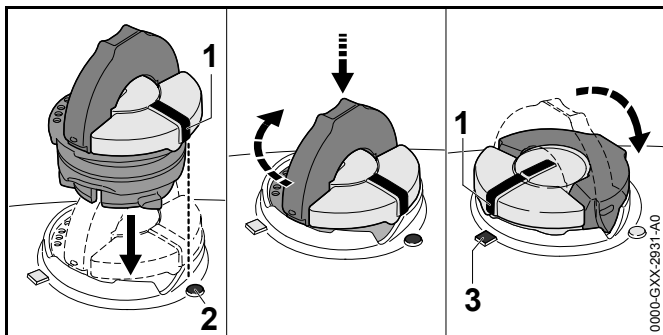
L'olio per catena lubrifica e raffredda la catena in circolazione.

- ▶ Spegnerne il motore e innestare il freno catena.
- ▶ Posizionare la motosega su una superficie piana di modo che il tappo del serbatoio dell'olio sia rivolto verso l'alto.
- ▶ Pulire la zona attorno al tappo del serbatoio dell'olio con un panno umido.



- ▶ Aprire la staffa del tappo del serbatoio dell'olio.
- ▶ Girare in senso antiorario il tappo del serbatoio dell'olio fino all'arresto.
- ▶ Togliere il tappo del serbatoio.
- ▶ Rabboccare l'olio per catena in modo tale da evitare di spargerlo e non riempire il serbatoio fino all'orlo.

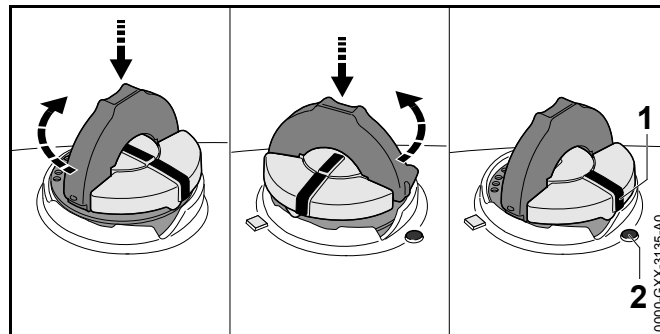
- ▶ Se la staffa del tappo del serbatoio dell'olio è chiusa:
Aprire la staffa.



- ▶ Inserire il tappo del serbatoio dell'olio in modo tale che la tacca (1) sia rivolta verso la tacca (2).
- ▶ Premere verso il basso il tappo del serbatoio dell'olio e ruotarlo fino all'arresto in senso orario. Il tappo del serbatoio dell'olio scatta in modo udibile. La tacca (1) è rivolta verso la tacca (3).
- ▶ Verificare che il tappo del serbatoio dell'olio si possa staccare verso l'alto.
- ▶ Se il tappo del serbatoio dell'olio non si riesce a staccare verso l'alto: Chiudere la staffa del tappo del serbatoio dell'olio. Il serbatoio dell'olio è chiuso.

Se si riesce a togliere verso l'alto il tappo del serbatoio dell'olio, occorre eseguire i seguenti passaggi:

- ▶ Inserire il tappo del serbatoio dell'olio nella posizione desiderata.



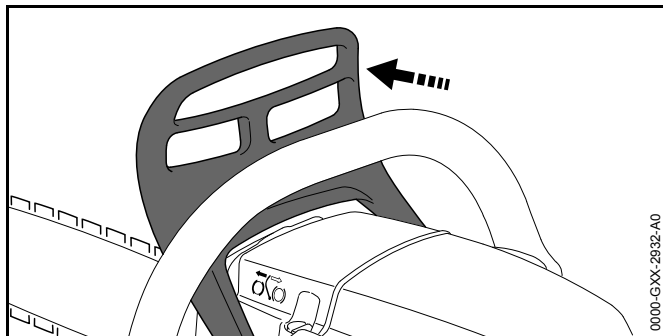
- ▶ Premere verso il basso il tappo del serbatoio dell'olio e ruotarlo fino all'arresto in senso orario.
- ▶ Premere verso il basso il tappo del serbatoio dell'olio e ruotarlo in senso antiorario fintanto che la tacca (1) è rivolta alla tacca (2).
- ▶ Riprovare a chiudere il serbatoio dell'olio.
- ▶ Se non si riesce ancora a chiudere il serbatoio dell'olio: Non lavorare con la motosega e rivolgersi ad un rivenditore STIHL. La motosega non è in condizioni di sicurezza.

7 Inserire e sbloccare il freno catena

7.1 Applicare freno catena

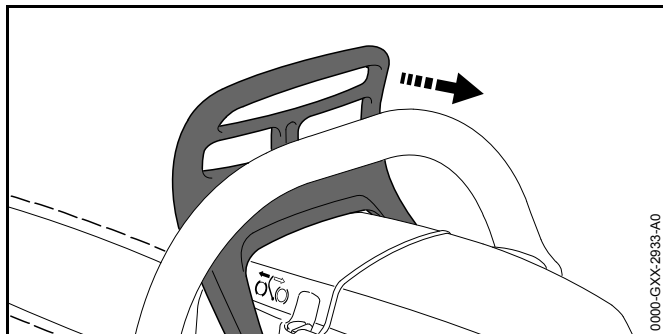
La motosega è dotata di freno catena.

Il freno catena viene attivato automaticamente in caso di rimbalzo sufficientemente forte della motosega, oppure può essere inserito dall'utente.



- ▶ Premere lo scudo con la mano sinistra per allontanarlo dal manico tubolare. Lo scudo s'innesta con scatto udibile. Il freno catena è inserito.

7.2 Sbloccare il freno catena



- ▶ Tirare lo scudo con la mano sinistra in direzione dell'utente. Lo scudo s'innesta con scatto udibile. Il freno catena è disinserito.

8 Mescolare il carburante e rifornire la motosega

8.1 Miscelazione del carburante

Il carburante necessario per questa motosega è composto da una miscela di olio per motore a due tempi e benzina, con rapporto di miscelazione 1:50.

STIHL raccomanda il carburante pronto STIHL MotoMix.

Se il carburante viene miscelato dall'utente, è consentito usare soltanto un olio per motore a due tempi STIHL ad alte prestazioni delle classi JASO FB, JASO FC, JASO FD, ISO-L-EGB, ISO-L-EGC o ISO-L-EGD.

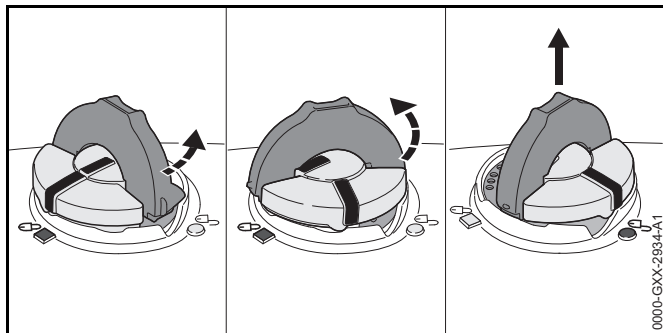
STIHL prescrive l'olio per motori a due tempi STIHL HP Ultra o un olio motore ad alte prestazioni di pari qualità per poter garantire il rispetto dei valori delle emissioni per tutto il ciclo di vita della macchina.

- ▶ Sincerarsi che il numero di ottani della benzina sia almeno 90 ROZ e che la percentuale di alcol della benzina non sia superiore al 10 %.
- ▶ Sincerarsi che l'olio per motore a due tempi usato sia conforme ai requisiti.
- ▶ A seconda della quantità di carburante desiderata, calcolare le quantità corrette di olio per motore a due tempi e benzina con rapporto di miscelazione 1:50. Esempi di miscelazione del carburante:
 - 20 ml di olio motore a due tempi, 1 l benzina
 - 60 ml di olio motore a due tempi, 3 l benzina
 - 100 ml di olio motore a due tempi, 5 l benzina
- ▶ Versare prima l'olio per motore a due tempi, poi la benzina, in un recipiente adatto per il carburante.
- ▶ Miscelare il carburante.

8.2 Rifornire la motosega

- ▶ Spegnerne il motore e innestare il freno catena.
- ▶ Lasciare raffreddare la motosega.

- ▶ Posizionare la motosega su una superficie piana di modo che il tappo del serbatoio del carburante sia rivolto verso l'alto.
- ▶ Pulire la zona attorno al tappo del serbatoio del carburante con un panno umido.
- ▶ Aprire la staffa del tappo del serbatoio carburante.



0000-GXX-2934-A1

**AVVERTENZA**

Durante il lavoro o in un ambiente molto caldo, la motosega si scalda. A seconda del tipo di carburante, dell'altezza, della temperatura ambiente e della temperatura della motosega, il carburante si dilata e nel serbatoio del carburante è possibile che si formi la sovrappressione. Quando si apre il tappo del serbatoio di carburante, il carburante può schizzare via e può accendersi. Sussiste il rischio di gravi lesioni per l'utente oppure di provocare danni materiali.

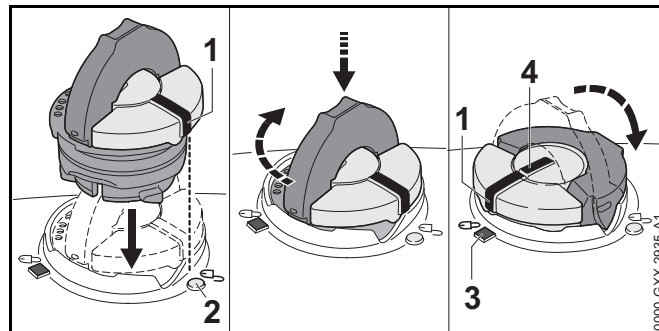
- ▶ Lasciare raffreddare la motosega prima di aprire il tappo del serbatoio del carburante.
 - ▶ Aprire il tappo del serbatoio del carburante lentamente e non tutto subito.
-
- ▶ Girare il tappo del serbatoio del carburante per ca. 1/8 di giro in senso antiorario.
Se il serbatoio del carburante è sotto pressione, la sovrappressione si riduce in modo udibile.
 - ▶ Una volta ridotta completamente la sovrappressione: girare il tappo del serbatoio del carburante in senso antiorario finché la tacca sul tappo e quella sul serbatoio del carburante non saranno allineate.

- ▶ Togliere il tappo del serbatoio del carburante.

AVVISO

L'esposizione alla luce, al sole e alle temperature estreme può provocare una separazione più rapida del carburante. Se viene rifornito carburante separato, sussiste il rischio di danneggiare la motosega.

- ▶ Miscelare il carburante.
 - ▶ Non utilizzare carburante che è stato conservato per più di 30 giorni.
-
- ▶ Rabboccare il carburante in modo tale che non venga scosso e lasciando almeno 15 mm di distanza del bordo del serbatoio.
 - ▶ Se la staffa del tappo del serbatoio carburante è chiusa: aprire la staffa.

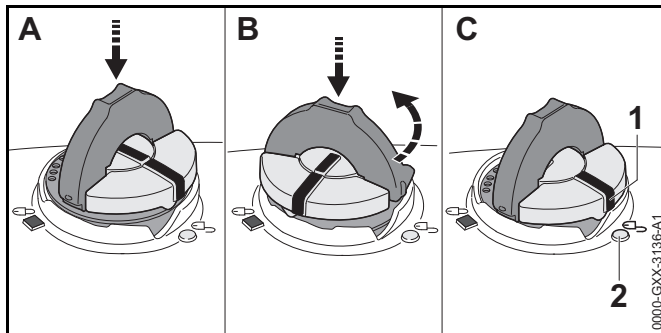


0000-GXX-2935-A1

- ▶ Inserire il tappo del serbatoio carburante in modo tale che la tacca (1) sia rivolta verso la tacca (2).
- ▶ Premere verso il basso il tappo del serbatoio carburante e ruotarlo fino all'arresto in senso orario. Il tappo del serbatoio del carburante scatta in modo udibile. La tacca (1) è in linea con la tacca (4) e indica la tacca (3).
- ▶ Verificare che il tappo del serbatoio carburante si possa staccare verso l'alto.
- ▶ Se il tappo del serbatoio carburante non si riesce a staccare verso l'alto: chiudere la staffa del tappo del serbatoio carburante. Il serbatoio del carburante è chiuso.

Se si riesce a togliere verso l'alto il tappo del serbatoio carburante, occorre eseguire i seguenti passaggi:

- ▶ Inserire il tappo del serbatoio carburante nella posizione desiderata.



- ▶ Premere verso il basso il tappo del serbatoio carburante e ruotarlo fino all'arresto in senso orario.
- ▶ Premere verso il basso il tappo del serbatoio carburante e ruotarlo in senso antiorario fintanto che la tacca (1) è rivolta alla tacca (2).
- ▶ Riprovare a chiudere il serbatoio del carburante.
- ▶ Se non si riesce ancora a chiudere il serbatoio del carburante: Non lavorare con la motosega e rivolgersi ad un rivenditore STIHL. La motosega non è in condizioni di sicurezza.

9 Avviare e arrestare il motore

9.1 Selezionare la procedura di avviamento corretta

Quando occorre preparare il motore all'avviamento?

Il motore deve essere preparato all'avviamento se è soddisfatta una delle seguenti condizioni:

- Il motore è alla temperatura ambiente.
- Il motore si è spento alla prima accelerazione dopo l'avviamento.

- Il motore si è spento perché il serbatoio del carburante era vuoto.

- ▶ Preparare il motore alla partenza, quindi avviare il motore.

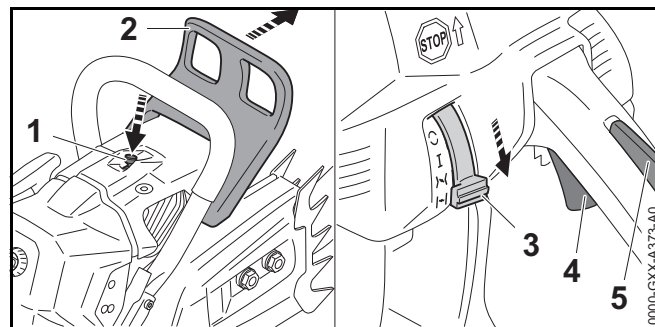
Quando è possibile avviare il motore direttamente?


Il motore può essere avviato direttamente se ha funzionato per almeno 1 minuto ed è stato arrestato soltanto per una breve interruzione del lavoro.

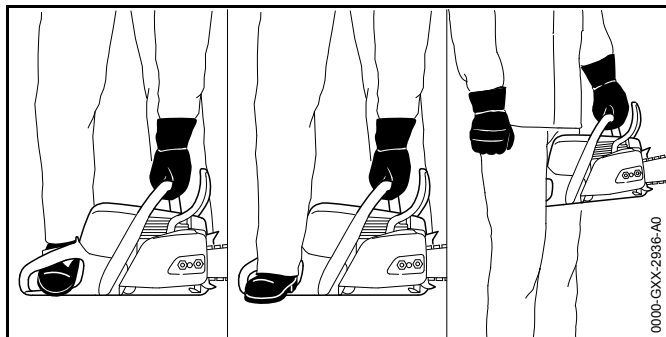
- ▶ Avviare il motore.

9.2 Preparare il motore all'avviamento

- ▶ Selezionare la procedura di avviamento corretta.



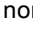
- ▶ Inserire il freno catena (2).
- ▶ Premere la valvola di decompressione (1).
- ▶ Premere e tenere premuto il bloccaggio grilletto (5).
- ▶ Premere e tenere premuto il grilletto (4).
- ▶ Mettere la leva marcia-arresto (3) in posizione .



- ▶ Tenere ferma la motosega in uno dei 3 modi possibili:
 - Posizionare la motosega su un fondo piano, tenerla ferma con la mano sinistra sul manico tubolare, in modo tale che il pollice stringa il manico tubolare, premere sul terreno e mettere la punta dello stivale da motosega destro nell'impugnatura posteriore.
 - Posizionare la motosega su un fondo piano, tenerla ferma con la mano sinistra sul manico tubolare, in modo tale che il pollice stringa il manico tubolare, premere sul terreno e mettere il tacco dello stivale da motosega destro nell'impugnatura posteriore.
 - Tenere ferma la motosega con la mano sinistra sul manico tubolare in modo tale che il pollice stringa il manico tubolare e bloccare l'impugnatura posteriore tra le ginocchia o le cosce.

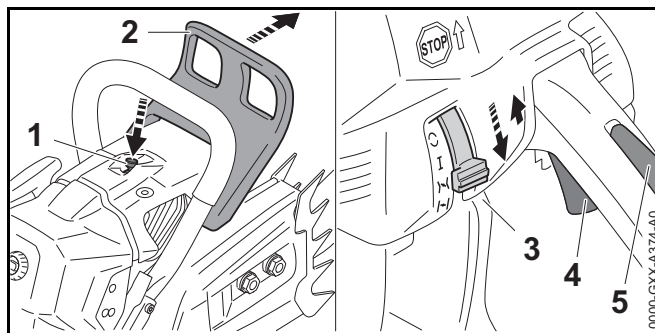




- ▶ Estrarre l'impugnatura di avviamento con la mano destra lentamente fino a percepire una sensibile resistenza.

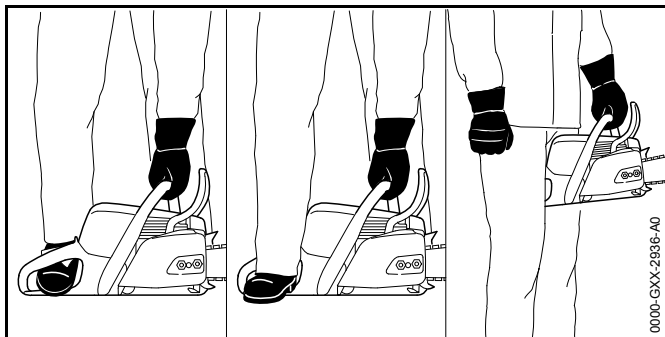
- ▶ Estrarre e ricondurre indietro rapidamente l'impugnatura di avviamento fintanto che il motore si accende e si spegne un'unica volta.
- ▶ Se il motore non si spegne: mettere la leva marcia-arresto (3) in posizione  di modo che il motore non si ingolfi. Il motore si spegne.

9.3 Avviare il motore

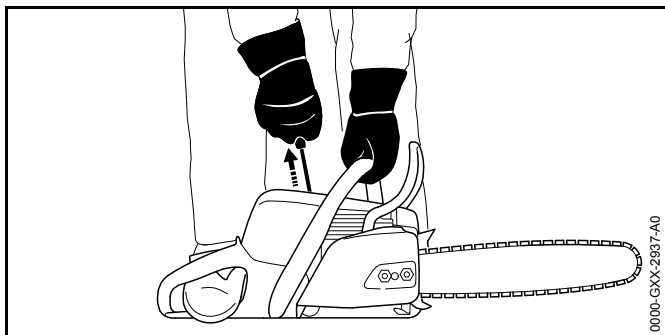
- ▶ Selezionare la procedura di avviamento corretta.



- ▶ Inserire il freno catena (2).
- ▶ Staccare il riparo catena.
- ▶ Premere la valvola di decompressione (1).
- ▶ Premere e tenere premuto il bloccaggio grilletto (5).
- ▶ Premere e tenere premuto il grilletto (4).
- ▶ Mettere la leva marcia-arresto (3) in posizione .
- ▶ Mettere la leva marcia-arresto (3) in posizione .



- ▶ Tenere la motosega in uno dei 3 modi possibili:
 - Posizionare la motosega su un fondo piano, tenerla ferma con la mano sinistra sul manico tubolare, in modo tale che il pollice stringa il manico tubolare, premere sul terreno e mettere la punta dello stivale da motosega destro nell'impugnatura posteriore.
 - Posizionare la motosega su un fondo piano, tenerla ferma con la mano sinistra sul manico tubolare, in modo tale che il pollice stringa il manico tubolare, premere sul terreno e mettere il tacco dello stivale da motosega destro nell'impugnatura posteriore.
 - Tenere ferma la motosega con la mano sinistra sul manico tubolare in modo tale che il pollice stringa il manico tubolare e bloccare l'impugnatura posteriore tra le ginocchia o le cosce.



- ▶ Estrarre l'impugnatura di avviamento con la mano destra lentamente fino a percepire una sensibile resistenza.

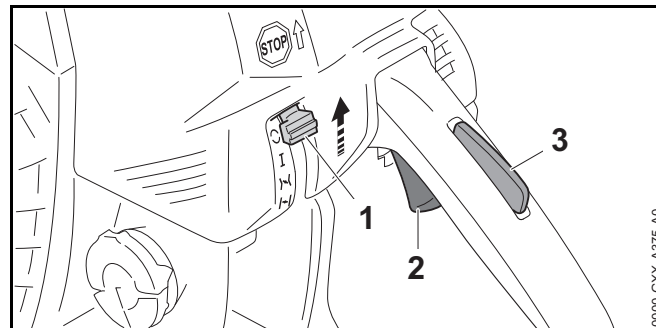
- ▶ Estrarre e ricondurre indietro rapidamente l'impugnatura di avviamento fintanto che il motore si avvia.
- ▶ Premere e tenere premuto il bloccaggio grilletto (5).
- ▶ Premere brevemente il grilletto (4).
La leva marcia-arresto (3) scatta in posizione **I**. Il motore funziona al minimo.

AVVISO

Se si accelera con il freno catena inserito, sussiste il rischio di danneggiare il freno catena.


- ▶ Prima del taglio, rilasciare il freno catena.
- ▶ Sbloccare il freno catena.
La motosega è pronta all'uso.
- ▶ Se la catena della sega viene trascinata al minimo:
Eliminare i guasti.
Il minimo non è impostato correttamente.
- ▶ Se il motore non parte: Preparare il motore alla partenza, quindi tentare nuovamente di avviare il motore.

9.4 Spegner il motore



- ▶ Rilasciare il grilletto (2) e il bloccaggio grilletto (3).
La catena della sega non si muove più.
- ▶ Mettere la leva marcia-arresto (1) in posizione **C**.
Il motore si spegne e la leva marcia-arresto (1) scatta indietro in posizione **I**.

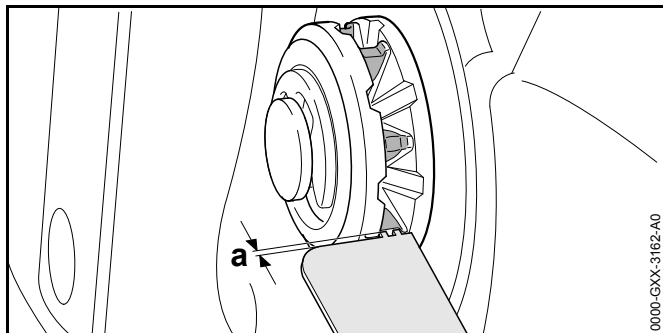
Se il motore non si spegne:

- ▶ Mettere la leva marcia-arresto in posizione . Il motore si spegne.
- ▶ Non usare la motosega e rivolgersi ad un rivenditore STIHL. La di leva marcia-arresto è guasta.

10 Controllo della motosega

10.1 Controllare il rocchetto

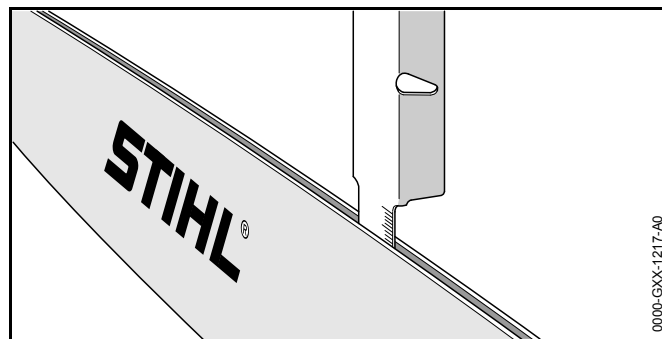
- ▶ Spegner il motore.
- ▶ Sbloccare il freno catena.
- ▶ Smontaggio del coperchio rocchetto catena.
- ▶ Smontare la spranga di guida e la catena della sega.




- ▶ Controllare le tracce di usura sul rocchetto catena con un calibro di affilatura riscontro STIHL.
- ▶ Se le tracce di usura sono più basse di 0,5 mm: Non usare la motosega e rivolgersi ad un rivenditore STIHL. Il rocchetto catena deve essere sostituito.

10.2 Controllo della spranga di guida

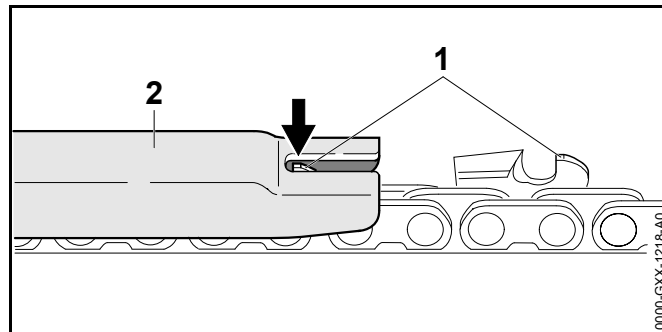
- ▶ Spegner il motore e innestare il freno catena.
- ▶ Smontare la catena della sega e la spranga di guida.




- ▶ Misurare la profondità della scanalatura della spranga di guida con l'asta sul calibro per lima STIHL.
- ▶ Sostituire la spranga di guida in presenza di una delle seguenti condizioni:
 - La spranga di guida è danneggiata.
 - La profondità della scanalatura misurata è inferiore alla profondità minima per la spranga di guida,  19.3.
 - La scanalatura della spranga di guida è ristretta o dilatata.
- ▶ In caso di dubbi: Rivolgersi ad un rivenditore STIHL.

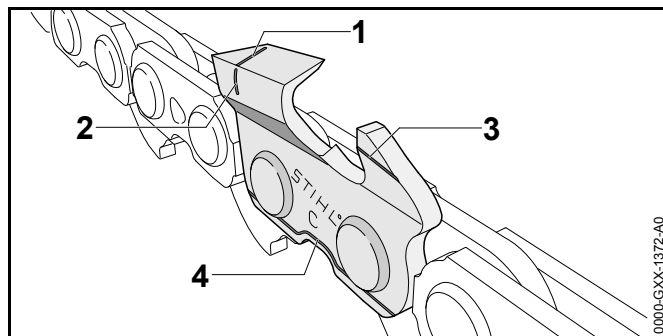
10.3 Controllo della catena della sega

- ▶ Spegner il motore e innestare il freno catena.



- ▶ Misurare l'altezza del limitatore di profondità (1) con un calibro per lima STIHL (2). Il calibro per lima STIHL deve essere adatto al passo della catena della sega.

- ▶ Se un limitatore di profondità (1) sporge dal calibro per lima (2): riaffilare il limitatore di profondità (1),  16.3.



- ▶ controllare se sono visibili segni di usura (da 1 a 4) sui denti.
- ▶ Se uno dei segni di usura non è visibile su un dente: non usare la catena della sega e rivolgersi ad un rivenditore STIHL.
- ▶ Con un calibro STIHL controllare che sia mantenuto l'angolo di affilatura dei denti di taglio di 30°. Il calibro per lima STIHL deve essere adatto al passo della catena della sega.
- ▶ Se non viene mantenuto l'angolo di affilatura di 30°: affilare la catena della sega
- ▶ In caso di dubbi: Rivolgersi ad un rivenditore STIHL.

10.4 Controllare il freno catena

- ▶ Spegnerne il motore e innestare il freno catena.



AVVERTENZA

I denti della catena della sega sono affilati. L'utente può tagliarsi.

- ▶ Indossare guanti di lavoro in materiale resistente.
-
- ▶ Tentare di tirare la catena della sega a mano sopra la spranga di guida.
Se non si riesce a tirare la catena della sega sulla spranga di guida a mano, significa che il freno della catena funziona.




- ▶ Se è possibile tirare la catena della sega sulla spranga di guida a mano: Non usare la motosega e rivolgersi ad un rivenditore STIHL.
Il freno catena è difettoso.

10.5 Controllare gli elementi di comando

Bloccaggio grilletto e grilletto

- ▶ Spegnerne il motore e innestare il freno catena.
- ▶ Tentare di premere il grilletto senza premere il bloccaggio del grilletto.
- ▶ Se non si riesce a premere il grilletto: Non usare la motosega e rivolgersi ad un rivenditore STIHL.
Il bloccaggio grilletto è difettoso.
- ▶ Premere e tenere premuto il bloccaggio grilletto.
- ▶ Premere a fondo il grilletto e rilasciarlo.
- ▶ Se il grilletto è difficile da muovere o non ritorna nella posizione di partenza: Non usare la motosega e rivolgersi ad un rivenditore STIHL.
Il grilletto è guasto.

Spegnerne il motore

- ▶ Avviare il motore.
- ▶ Mettere la leva di marcia-arresto in posizione .
Il motore si spegne e la leva marcia-arresto scatta indietro in posizione .
- ▶ Se il motore non si spegne:
 - ▶ Mettere la leva di marcia-arresto in posizione .
 - Il motore si spegne.
 - ▶ Non usare la motosega e rivolgersi ad un rivenditore STIHL.
La leva marcia-arresto è guasta.

10.6 Controllo della lubrificazione della catena

- ▶ avviare il motore e rilasciare il freno della catena.
- ▶ Posizionare la spranga di guida su una superficie chiara.

▶ Accelerare.

L'olio per catena viene centrifugato e fuoriesce come si nota sulla superficie chiara. La lubrificazione della catena funziona.

Se non si notano tracce dell'olio per catena centrifugato:

- ▶ Spegnere il motore.
- ▶ Rabboccare olio per catena.
- ▶ Controllare nuovamente la lubrificazione della catena.
- ▶ Se continua a non essere visibile olio per catene sulla superficie chiara: Non usare la motosega e rivolgersi ad un rivenditore STIHL. La lubrificazione della catena è difettosa.

11 Lavorare con la motosega

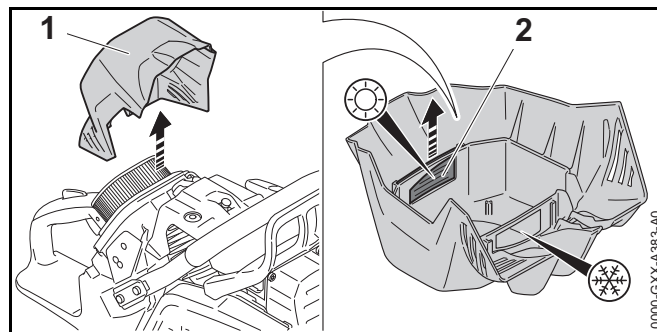
11.1 Impostare il funzionamento invernale

Quando si lavora a temperature inferiori ai +10 °C, il carburatore rischia di gelare. Affinché il carburatore venga circondato anche dall'aria calda dell'ambiente del motore, occorre impostare il funzionamento invernale.

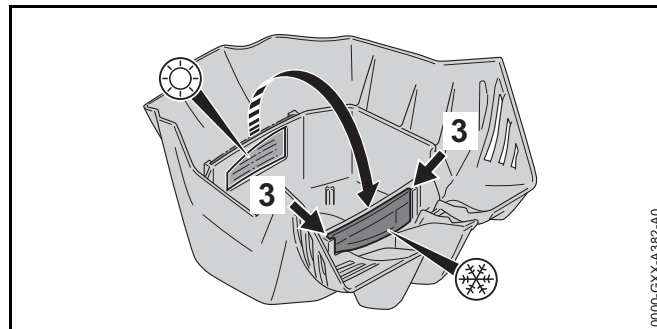
AVVISO

Se si lavora con funzionamento invernale impostato a temperature superiori a +10 °C, il motore potrebbe surriscaldarsi.

- ▶ Impostare il funzionamento estivo.
-
- ▶ Spegnere il motore e innestare il freno catena.



- ▶ Smontare il coperchio filtro (1).
- ▶ Estrarre il cursore (2).

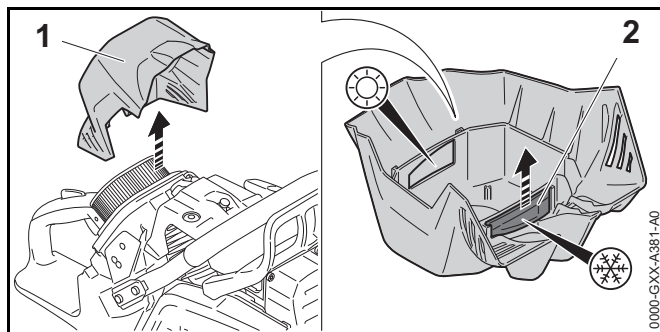


- ▶ Spingere il cursore (2) fino all'arresto nelle guide (3). Il cursore s'innesta a scatto in modo udibile.
- ▶ Montare il coperchio filtro (1).

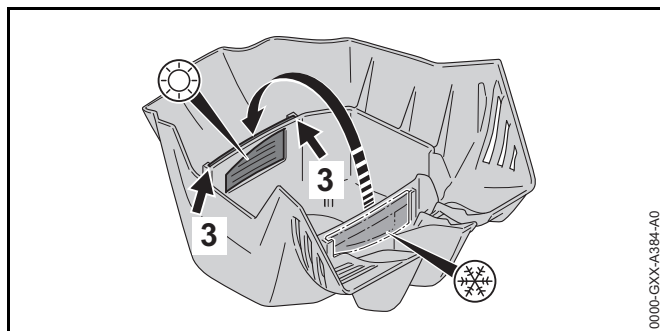
11.2 Impostare il funzionamento estivo

Se si lavora a temperature superiori a +10 °C, occorre impostare il funzionamento estivo.

- ▶ Spegnere il motore e innestare il freno catena.



- ▶ Smontare il coperchio filtro (1).
- ▶ Estrarre il cursore (2).

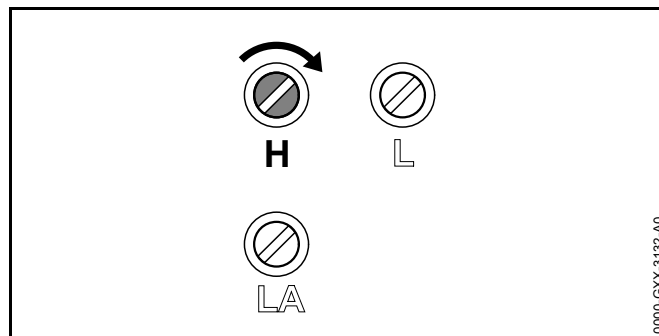


- ▶ Spingere il cursore (2) fino all'arresto nelle guide (3). Il cursore s'innesta a scatto in modo udibile.
- ▶ Montare il coperchio filtro (1).

11.3 Adeguare la regolazione del carburatore per i lavori ad un'altezza superiore

Se si lavora con la motosega ad un'altezza superiore, la motosega potrebbe non più avere la potenza ottimale. La regolazione del carburatore può essere adeguata in modo tale che la motosega abbia di nuovo la potenza ottimale.

- ▶ avviare il motore e rilasciare il freno della catena.
- ▶ Riscaldare il motore per ca. 1 minuto con colpi di acceleratore.



AVVISO

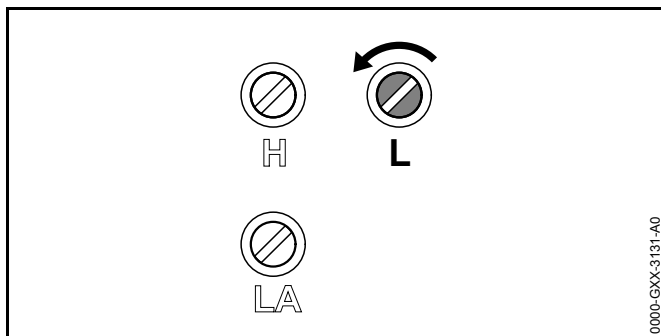
Se si lavora con la motosega di nuovo ad un'altezza inferiore, il motore potrebbe surriscaldarsi.

- ▶ Eseguire l'impostazione standard.
- ▶ Ruotare la vite di registro principale H in senso orario fintanto che la motosega durante il lavoro abbia di nuovo la potenza ottimale.

11.4 Adeguare l'impostazione del carburatore per i lavori a temperature inferiori a - 10 °C

Se si lavora con la motosega a temperature inferiori a - 10 °C, il motore non potrebbe più accelerare correttamente. L'impostazione del carburatore può essere adeguata in modo tale che il motore acceleri di nuovo correttamente.

- ▶ avviare il motore e rilasciare il freno della catena.
- ▶ Riscaldare il motore per ca. 1 minuto con colpi di acceleratore.



0000-GXX-3131-A0

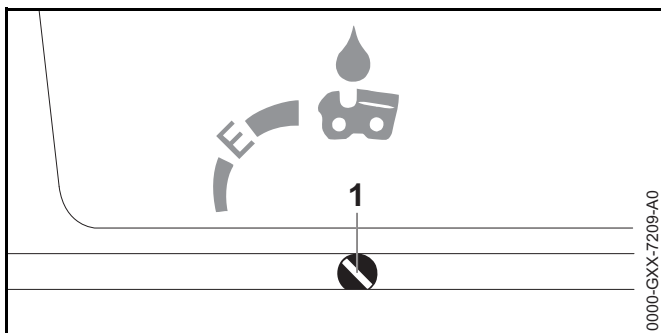
AVVISO

Quando con la motosega si lavora nuovamente a temperature superiori a -10 °C, la potenza del motore durante il taglio potrebbe diminuire sensibilmente.

- ▶ Eseguire l'impostazione standard.
- ▶ Girare di 1/4 di giro in senso antiorario la vite di registro del minimo L.
- ▶ Se la catena della sega viene trascinata in modo continuo o il motore si spegne: Impostare il minimo.

11.5 Regolare la portata dell'olio

La motosega ha una pompa dell'olio regolabile.



0000-GXX-7209-A0

Se la vite di regolazione della pompa dell'olio (1) è in posizione E (Ematic), la portata dell'olio è impostata su livelli ottimali per la maggior parte delle applicazioni.

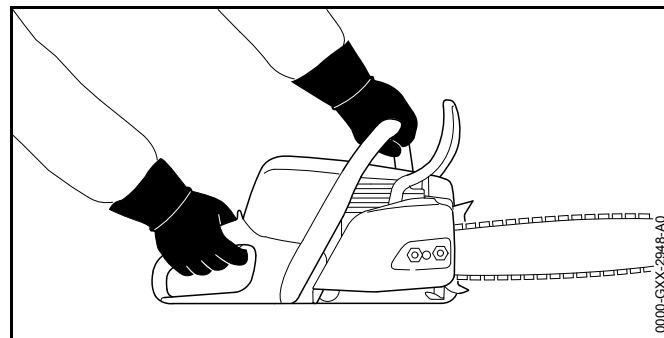
La portata della pompa dell'olio può essere adattata per diverse lunghezze di taglio, tipi di legno e tecniche di lavoro.

Aumentare la portata dell'olio

- ▶ Spegnerne il motore e innestare il freno catena.
- ▶ Girare la vite di regolazione della pompa dell'olio (1) in senso orario.

Ridurre la portata dell'olio

- ▶ Spegnerne il motore e innestare il freno catena.
- ▶ Girare la vite di regolazione della pompa dell'olio (1) in senso antiorario.

11.6 Tenuta e guida della motosega

0000-GXX-2948-A0

- ▶ Tenere e guidare la motosega con la mano sinistra sul manico tubolare e con la mano destra sull'impugnatura di comando di modo che il pollice della mano sinistra stringa il manico tubolare e il pollice della mano destra stringa l'impugnatura di comando.

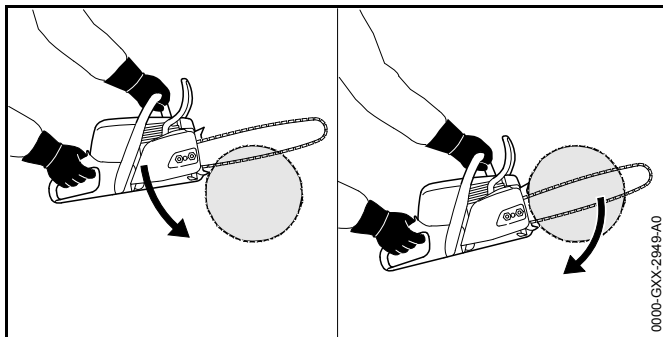
11.7 Taglio



AVVERTENZA

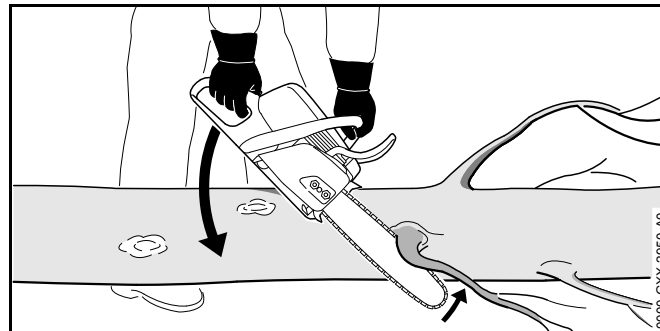
In caso di contraccolpo, la motosega può essere scagliata violentemente contro l'utente. L'utente rischia gravi lesioni o la morte.

- ▶ Tagliare a tutto gas.
 - ▶ Non tagliare nella zona del quarto superiore della punta della spranga di guida.
-
- ▶ Introdurre la spranga di guida a tutto gas nel taglio di modo che la spranga di guida non si inclini.

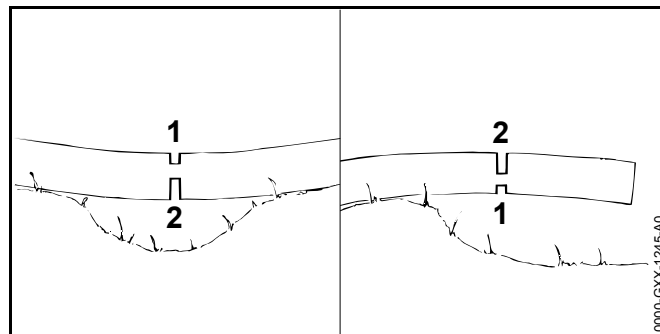


- ▶ Applicare l'artiglio e usarlo come punto di rotazione.
- ▶ Introdurre la spranga di guida completamente attraverso il legno di modo che l'artiglio venga sempre riapplicato.
- ▶ Alla fine del taglio, sostenere il peso della motosega.

11.8 Sramatura



- ▶ Puntellare la motosega sul tronco.
- ▶ Premere la spranga di guida contro il tronco a tutto gas eseguendo un movimento a leva.
- ▶ Tagliare il tronco con la parte superiore della spranga di guida.

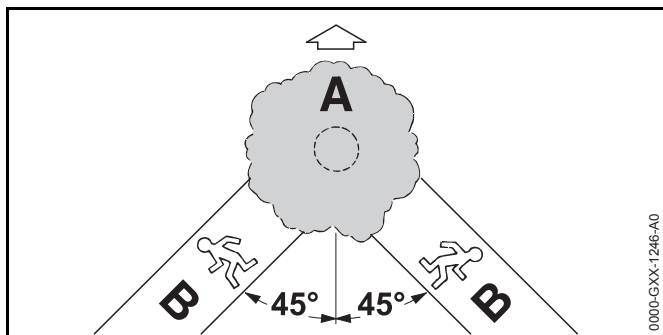


- ▶ Se il ramo è sotto tensione: Eseguire un taglio di scarico (1) sul lato in pressione, successivamente sul lato in trazione con un taglio di sezionamento (2).

11.9 Abbattimento

11.9.1 Determinazione della direzione di caduta e delle vie di scampo

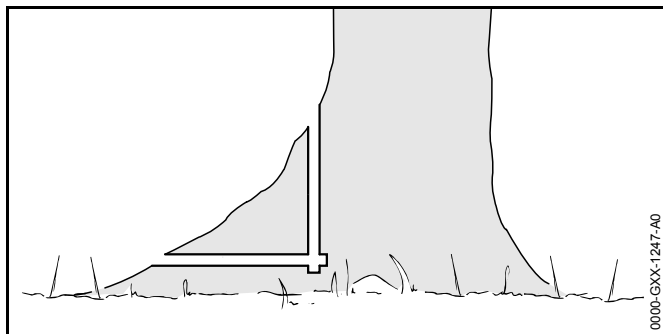
- ▶ Stabilire la direzione di abbattimento di modo che l'area in cui cadrà l'albero sia libera.



- ▶ Scegliere la via di fuga in modo tale da soddisfare le seguenti condizioni:
 - La via di fuga (B) è orientata a 45° rispetto alla direzione di abbattimento (A).
 - Lungo la via di fuga (B) non ci sono ostacoli.
 - La chioma può essere osservata.
 - Se la via di fuga (B) si trova in un pendio, la via di fuga (B) dev'essere parallela al pendio.

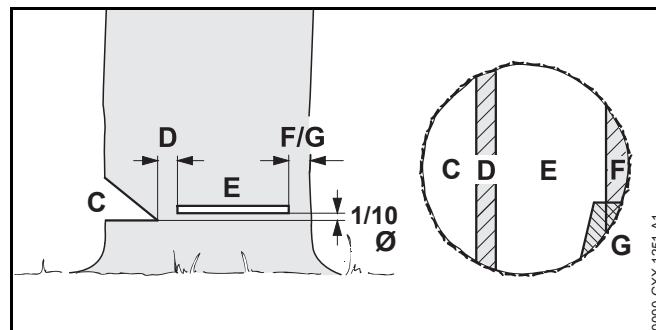
11.9.2 Preparazione della zona di lavoro sul tronco

- ▶ Rimuovere gli ostacoli nella zona di lavoro sul tronco.
- ▶ Rimuovere la vegetazione sul tronco.



- ▶ Se il tronco ha grosse radici sane: prima tagliare verticalmente le radici, quindi tagliarle orizzontalmente e rimuoverle.

11.9.3 Principi per il taglio di abbattimento



C Tacca di abbattimento

La tacca determina la direzione di caduta.

D Cerniera

La cerniera guida l'albero durante la caduta al suolo. La cerniera è larga 1/10 del diametro del tronco.

E Taglio di abbattimento

Con il taglio di abbattimento viene segato il tronco. Il taglio di abbattimento è a 1/10 del diametro del tronco (almeno 3 cm) al di sopra della base della tacca di abbattimento.

F Fascia di sicurezza

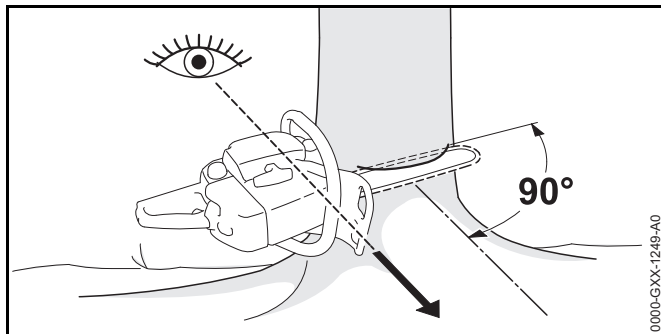
La fascia di sicurezza sostiene l'albero e lo protegge dalla caduta anticipata. La fascia di sicurezza è larga da 1/10 a 1/5 del diametro del tronco.

G Fascia di sostegno

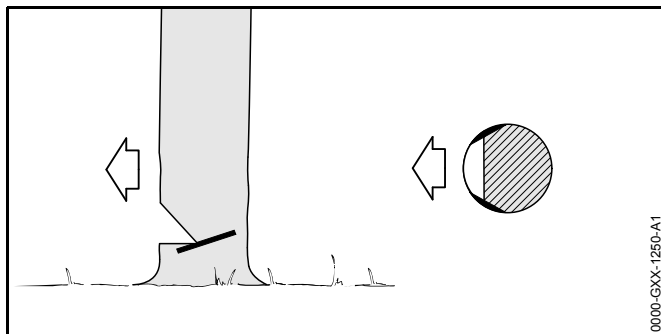
La fascia di sostegno sostiene l'albero e lo protegge dalla caduta anticipata. La fascia di sostegno è larga da 1/10 a 1/5 del diametro del tronco.

11.9.4 Eseguire il taglio nella tacca di abbattimento

La tacca di abbattimento determina la direzione in cui cadrà l'albero. Rispettare rigorosamente le disposizioni specifiche per il Paese sull'esecuzione della tacca di abbattimento.



- ▶ Allineare la motosega in modo che la tacca di abbattimento si trovi ad angolo retto rispetto alla direzione di caduta e che la motosega sia vicino al terreno.
- ▶ Incidere un taglio di base orizzontale.
- ▶ Incidere un taglio obliquo a 45° rispetto al taglio di base orizzontale.

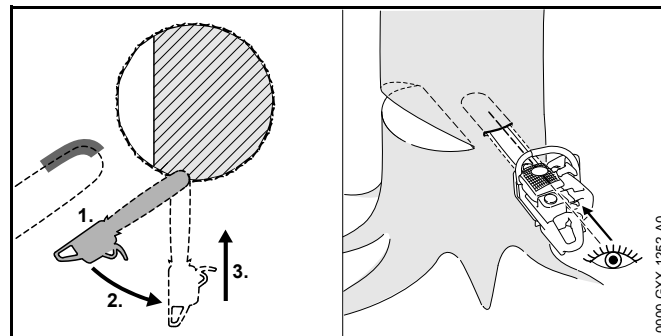


- ▶ Se il legno è sano e a fibra lunga: eseguire i tagli dell'alburno in modo tale da soddisfare le seguenti condizioni:
 - I tagli dell'alburno sono uguali su entrambi i lati.
 - I tagli dell'alburno sono alla stessa altezza del fondo della tacca.
 - I tagli dell'alburno sono larghi 1/10 del diametro del tronco.

Il tronco non si strappa quando cade l'albero.

11.9.5 Taglio d'incisione

L'incisione è una fase di lavorazione necessaria per l'abbattimento.



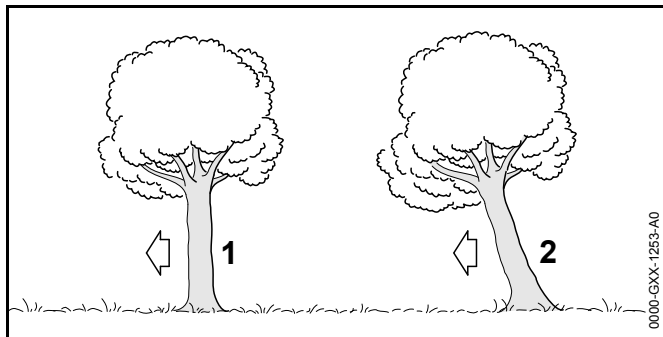
- ▶ Posizionare la spranga con il lato inferiore della punta e a tutto gas.
- ▶ Incidere finché la spranga non si trova nel tronco per due volte la larghezza del tronco stesso.
- ▶ Inserirla nella posizione d'incisione muovendola.
- ▶ Inserire la spranga.

11.9.6 Scelta del taglio di abbattimento adatto

La scelta del taglio di abbattimento dipende dalle seguenti condizioni:

- pendenza naturale dell'albero
- ramificazione dell'albero
- danneggiamenti dell'albero
- condizioni di salute dell'albero
- se è presente neve sull'albero: il carico della neve
- direzione della pendenza
- direzione del vento e velocità del vento
- presenza di alberi vicini

Si distinguono diverse varietà di tali criteri. Nelle presenti istruzioni per l'uso vengono descritte solo 2 varietà.



1 Albero normale

Un albero normale è in posizione verticale e ha una chioma omogenea.

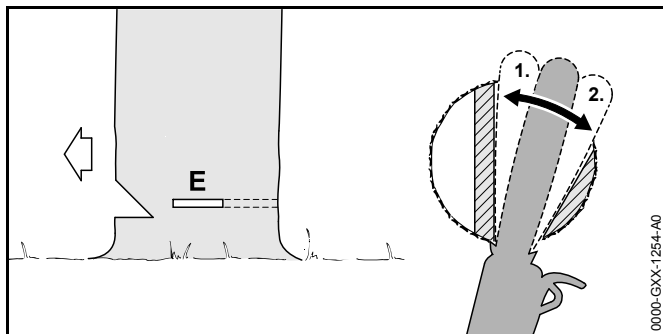
2 Albero inclinato

Un albero inclinato è in posizione obliqua e ha una chioma che pende in direzione di abbattimento.

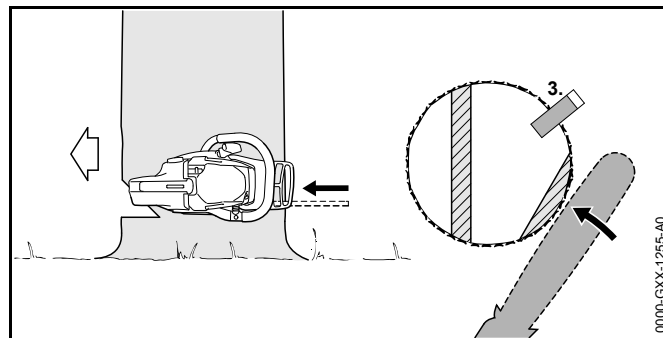
11.9.7 Abbattere un albero normale con tronco di piccolo diametro

Un albero normale viene abbattuto tramite taglio di abbattimento con fascia di sicurezza. Questo taglio di abbattimento deve essere eseguito se il diametro del tronco è più piccolo dell'effettiva lunghezza di taglio della motosega.

- ▶ Lanciare un avvertimento.



- ▶ Innestare la spranga di guida finché non fuoriesce visibilmente sul lato opposto del tronco, 11.9.5.
- ▶ Applicare l'artiglio dietro la cerniera e utilizzarlo come punto di rotazione.
- ▶ Sagomare il taglio di abbattimento in direzione della cerniera.
- ▶ Sagomare il taglio di abbattimento in direzione della fascia di sicurezza.

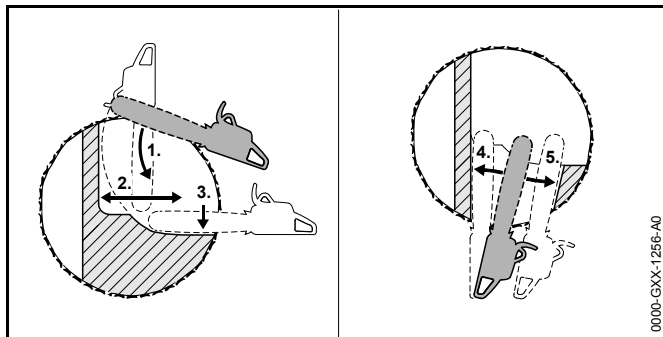


- ▶ Applicare il cuneo di abbattimento. Il cuneo di abbattimento deve essere di dimensioni adatte al diametro del tronco e alla larghezza del taglio di abbattimento.
- ▶ Lanciare un avvertimento.
- ▶ Tranciare la fascia di sicurezza dall'esterno con le braccia distese, orizzontalmente sul livello del taglio di abbattimento. L'albero cade.

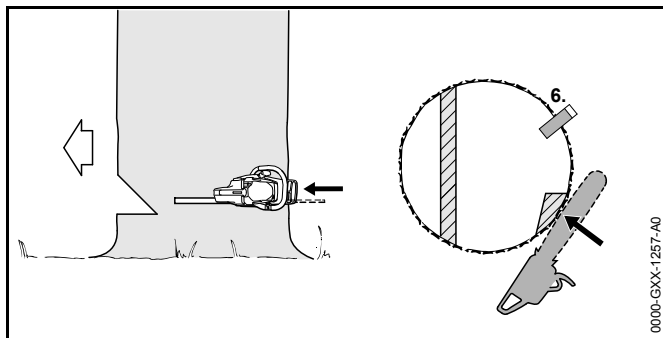
11.9.8 Abbattere un albero normale con tronco di grande diametro

Un albero normale viene abbattuto tramite taglio di abbattimento con fascia di sicurezza. Questo taglio di abbattimento deve essere eseguito se il diametro del tronco è più grande dell'effettiva lunghezza di taglio della motosega.

- ▶ Lanciare un avvertimento.



- ▶ Applicare l'artiglio ad altezza del taglio di abbattimento e usarlo come punto di rotazione.
- ▶ Introdurre la motosega orizzontalmente nel taglio di abbattimento e spingerla il più possibile all'interno.
- ▶ Sagomare il taglio di abbattimento in direzione della cerniera.
- ▶ Sagomare il taglio di abbattimento in direzione della fascia di sicurezza.
- ▶ Passare al lato opposto del tronco.
- ▶ Inserire la spranga di guida alla stessa altezza del taglio di abbattimento.
- ▶ Sagomare il taglio di abbattimento in direzione della cerniera.
- ▶ Sagomare il taglio di abbattimento in direzione della fascia di sicurezza.

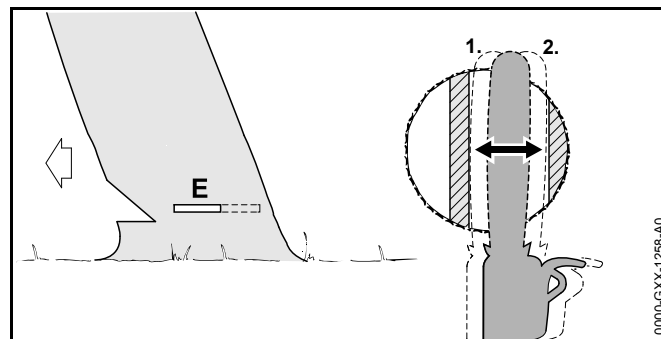


- ▶ Applicare il cuneo di abbattimento. Il cuneo di abbattimento deve essere di dimensioni adatte al diametro del tronco e alla larghezza del taglio di abbattimento.
- ▶ Lanciare un avvertimento.
- ▶ Tranciare la fascia di sicurezza dall'esterno con le braccia distese, orizzontalmente sul livello del taglio di abbattimento. L'albero cade.

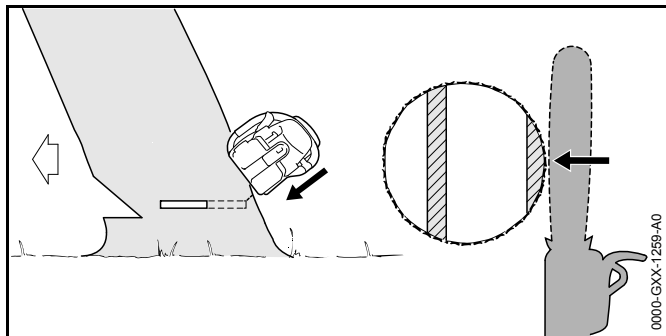
11.9.9 Abbattere un albero inclinato con tronco di piccolo diametro

Un albero inclinato si abbatte con un taglio di abbattimento con fascia di sostegno. Questo taglio di abbattimento deve essere eseguito se il diametro del tronco è più piccolo della lunghezza di taglio effettiva della motosega.

- ▶ Lanciare un avvertimento.



- ▶ Innestare la spranga di guida finché non fuoriesce visibilmente sul lato opposto del tronco, 11.9.5.
- ▶ Sagomare il taglio di abbattimento in direzione della cerniera.
- ▶ Sagomare il taglio di abbattimento in direzione della fascia di sostegno.

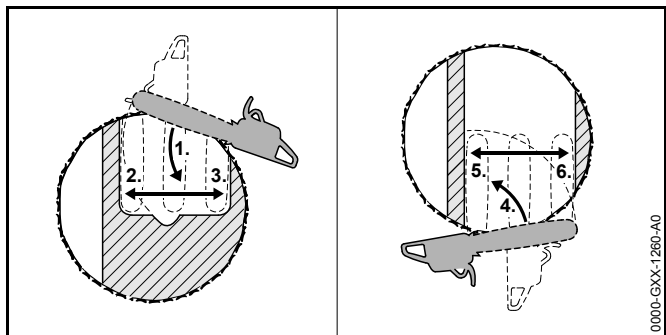


- ▶ Lanciare un avvertimento.
- ▶ Tagliare la fascia di sostegno in alto dall'esterno con le braccia tese e obliquamente. L'albero cade.

11.9.10 Abbattere un albero inclinato con tronco di grande diametro

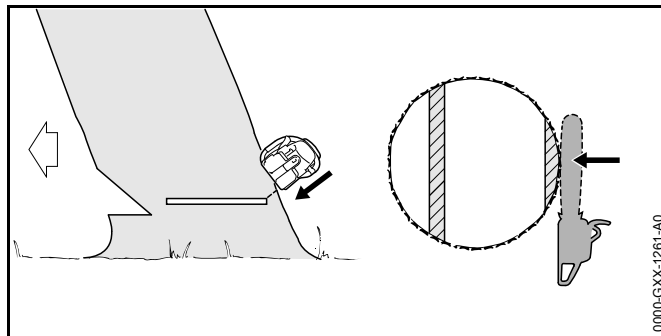
Un albero inclinato viene abbattuto tramite taglio di abbattimento con fascia di sostegno. Questo taglio di abbattimento deve essere eseguito se il diametro del tronco è più grande dell'effettiva lunghezza di taglio della motosega.

- ▶ Lanciare un avvertimento.



- ▶ Applicare l'artiglio ad altezza del taglio di abbattimento dietro la fascia di sostegno e usarlo come punto di rotazione.
- ▶ Introdurre la motosega orizzontalmente nel taglio di abbattimento e spingerla il più possibile all'interno.

- ▶ Sagomare il taglio di abbattimento in direzione della cerniera.
- ▶ Sagomare il taglio di abbattimento in direzione della fascia di sostegno.
- ▶ Passare al lato opposto del tronco.
- ▶ Applicare l'artiglio ad altezza del taglio di abbattimento dietro la cerniera e usarlo come punto di rotazione.
- ▶ Introdurre la motosega orizzontalmente nel taglio di abbattimento e spingerla il più possibile all'interno.
- ▶ Sagomare il taglio di abbattimento in direzione della cerniera.
- ▶ Sagomare il taglio di abbattimento in direzione della fascia di sostegno.



- ▶ Lanciare un avvertimento.
- ▶ Tagliare la fascia di sostegno in alto dall'esterno con le braccia tese e obliquamente. L'albero cade.

12 Dopo il lavoro

12.1 Dopo il lavoro

- ▶ Spegner il motore e innestare il freno catena.
- ▶ Lasciare raffreddare la motosega.
- ▶ Se la motosega è bagnata: Lasciare asciugare la motosega.
- ▶ Pulire la motosega.

- ▶ Pulizia della spranga di guida e della catena della sega.
- ▶ Allentare i dadi del coperchio rocchetto catena.
- ▶ Girare 2 volte il tirante a vite in senso antiorario. La catena della sega è allentata.
- ▶ Stringere i dadi del coperchio rocchetto catena.
- ▶ Spingere il riparo catena sulla spranga di guida fino a coprire l'intera spranga di guida.

13 Trasporto

13.1 Trasporto della motosega

- ▶ Spegner il motore e innestare il freno catena.
- ▶ Spingere il riparo catena sulla spranga di guida fino a coprire l'intera spranga di guida.

Come portare la motosega

- ▶ Portare la motosega con la mano destra sul manico tubolare di modo che la spranga di guida sia rivolta indietro.

Trasportare la motosega in un veicolo

- ▶ Fissare la motosega in modo tale da evitare che la motosega si ribalti o che possa muoversi.

14 Conservazione

14.1 Conservazione della motosega

- ▶ Spegner il motore e innestare il freno catena.
- ▶ Spingere il riparo catena sulla spranga di guida fino a coprire l'intera spranga.
- ▶ Conservare la motosega in modo tale da soddisfare le seguenti condizioni:
 - la motosega è fuori dalla portata dei bambini.
 - La motosega è pulita e asciutta.

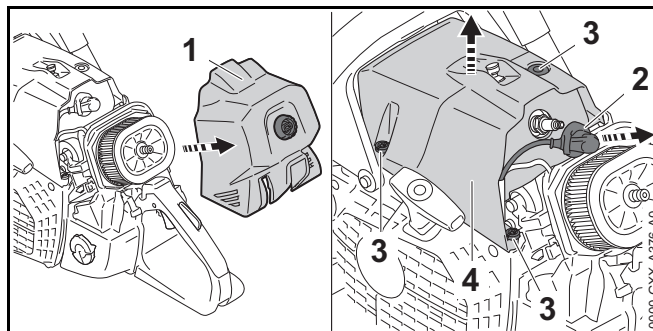
Se la motosega viene conservata per più di 3 mesi:

- ▶ Smontare la spranga di guida e la catena della sega.
- ▶ Aprire il tappo del serbatoio del carburante.
- ▶ Svuotare il serbatoio carburante.
- ▶ Chiudere il serbatoio del carburante.
- ▶ Fare pulire il serbatoio del carburante da un rivenditore STIHL.
- ▶ Avviare il motore, inserire il freno catena e fare funzionare il motore al minimo fino a spegnerlo.

15 Pulizia

15.1 Pulire la motosega

- ▶ Spegner il motore e innestare il freno catena.
- ▶ Lasciare raffreddare la motosega.
- ▶ Pulire la motosega con un panno umido o un antiresina STIHL.
- ▶ Pulire le aperture di aerazione con un pennello.

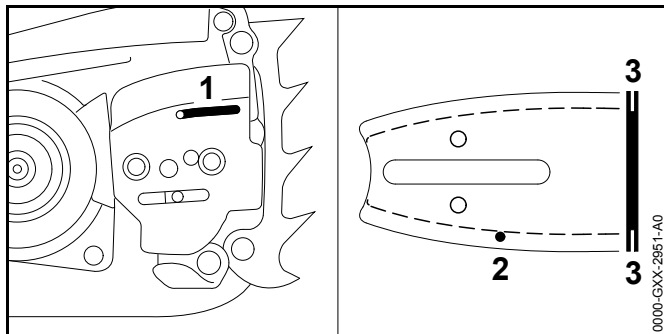


- ▶ Smontare il coperchio filtro (1).
- ▶ Estrarre il raccordo candela di accensione (2).
- ▶ Ruotare la chiusura della cappottatura (3) in senso antiorario finché non si riesce a togliere la cappottatura (4).
- ▶ Togliere la cappottatura (4).
- ▶ Smontare il coperchio rocchetto catena.

- ▶ Pulire il coperchio rocchetto catena, le alette del cilindro, la parte interna della cappottatura e del coperchio filtro con un pennello, un panno umido o l'antiresina STIHL.
- ▶ Pulire la zona attorno al rocchetto catena con panno umido o antiresina STIHL.
- ▶ Applicare la cappottatura (4).
- ▶ Girare le chiusure della cappottatura (3) in senso antiorario e stringerle. La cappottatura (4) è chiusa.
- ▶ Applicare con forza il raccordo candela di accensione (2).
- ▶ Montare il coperchio filtro (1).
- ▶ Montare il coperchio rocchetto catena.

15.2 Pulizia della spranga di guida e della catena della sega


- ▶ Spegner il motore e innestare il freno catena.
- ▶ Smontare la spranga di guida e la catena della sega.

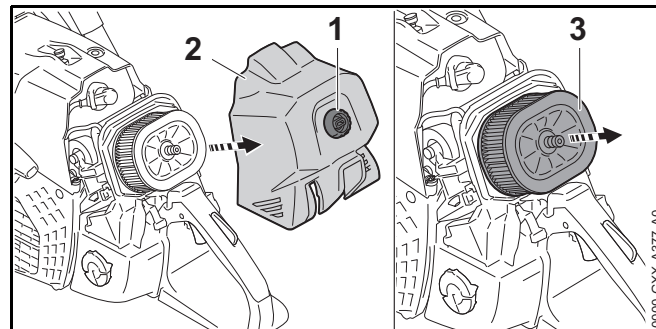


- ▶ Pulire il foro di entrata dell'olio (1), il canalino di ammissione olio (2) e la scanalatura (3) con un pennello, una spazzola morbida o l'antiresina STIHL.
- ▶ Pulire la catena della sega con un pennello, una spazzola morbida o un antiresina STIHL.
- ▶ Montaggio della spranga di guida e della catena della sega.

15.3 Pulire il filtro dell'aria

Nel filtro dell'aria può accumularsi polvere molto fine. La polvere può intasare il filtro dell'aria e potrebbe non essere rimossa spazzolando o sbattendo il filtro. Il filtro dell'aria deve essere pulito con un detergente.

- ▶ Spegner il motore e innestare il freno catena.
- ▶ Premere e tenere premuto il bloccaggio grilletto.
- ▶ Premere e tenere premuto il grilletto.
- ▶ Mettere la leva marcia-arresto in posizione .
- ▶ Rilasciare il grilletto e il bloccaggio grilletto.



- ▶ Girare la chiusura del coperchio filtro (1) in senso antiorario fino a riuscire a togliere il coperchio filtro (2).
- ▶ Togliere il coperchio filtro (2).
- ▶ Pulire la zona attorno al filtro aria (3) con un panno umido o un pennello.
- ▶ Togliere il filtro aria (3).
- ▶ Sciacquare via la sporcizia grossolana sulla parte esterna del filtro dell'aria (3) sotto acqua corrente.
- ▶ Se il filtro dell'aria (3) è danneggiato: Inserire il filtro (3).

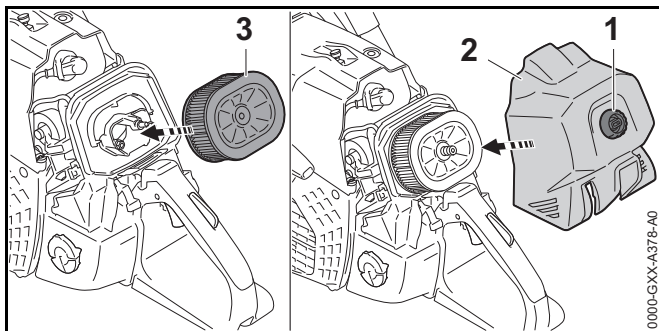
AVVERTENZA



Se i detersivi entrano in contatto con la pelle o gli occhi, possono irritarli.

- ▶ Attenersi alle Istruzioni d'uso del detergente.
- ▶ Evitare di entrare in contatto con detersivi.
- ▶ In caso di contatto con la pelle: lavare la parte interessata con abbondante acqua e sapone.

- ▶ In caso di contatto con gli occhi: sciacquare gli occhi per almeno 15 minuti con abbondante acqua e rivolgersi ad un medico.

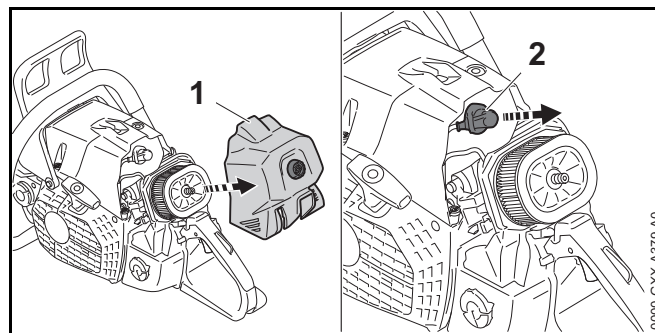
- ▶ Spruzzare la parte interna ed esterna del filtro dell'aria (3) con il detergente speciale STIHL o un detergente con valore pH maggiore di 12.
- ▶ Lasciare agire il detergente speciale STIHL o il detergente per 10 minuti.
- ▶ Spazzolare la parte esterna del filtro dell'aria (3) con una spazzola morbida.
- ▶ Sciacquare la parte esterna e interna del filtro dell'aria (3) sotto l'acqua corrente.
- ▶ Lasciare asciugare all'aria il filtro dell'aria (3).



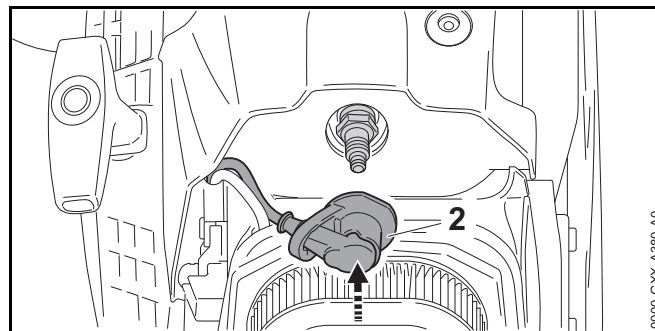
- ▶ Premere il filtro dell'aria (3) a mano.
- ▶ Applicare il coperchio filtro (2).
- ▶ Girare la chiusura del coperchio filtro (1) in senso orario e stringerlo a mano. Il coperchio filtro (2) è chiuso.
- ▶ Premere e tenere premuto il bloccaggio grilletto.
- ▶ Premere e tenere premuto il grilletto.
- ▶ Mettere la leva marcia-arresto in posizione . La leva marcia-arresto ritorna in posizione .

15.4 Pulire la candela di accensione

- ▶ Spegner il motore e innestare il freno catena.
- ▶ Lasciare raffreddare la motosega.



- ▶ Smontare il coperchio filtro (1).
- ▶ Estrarre il raccordo candela di accensione (2).
- ▶ Se l'area della candela di accensione è sporca: Pulire la zona attorno alla candela di accensione con un panno umido.
- ▶ Svitare la candela di accensione.
- ▶ Pulire la candela di accensione con un panno umido.
- ▶ Se la candela di accensione è corrosa: Sostituire la candela di accensione.



- ▶ Avvitare e stringere la candela di accensione.
- ▶ Applicare con forza il raccordo candela di accensione (2).
- ▶ Montare il coperchio filtro (1).

16 Manutenzione

16.1 Intervalli di manutenzione

Gli intervalli di manutenzione dipendono dalle condizioni ambientali e di lavoro. STIHL consiglia i seguenti intervalli di manutenzione:

Freno catena

- ▶ Il freno catena va sottoposto a manutenzione da parte di un rivenditore STIHL regolarmente nei seguenti intervalli di tempo:
 - Impiego a tempo pieno: ogni tre mesi
 - Impiego a tempo parziale: ogni sei mesi
 - Impiego occasionale: ogni anno

Ogni 100 ore di esercizio

- ▶ Sostituire la candela di accensione.

Ogni settimana

- ▶ Controllare il rocchetto.
- ▶ Controllare la spranga di guida e sbavarla.
- ▶ Controllare e affilare la catena.

Ogni mese

- ▶ Pulire il filtro aria.
- ▶ Fare pulire il serbatoio dell'olio da un rivenditore STIHL.
- ▶ Fare pulire il serbatoio del carburante da un rivenditore STIHL.
- ▶ Fare pulire la succhieruola nel serbatoio del carburante da un rivenditore STIHL.

Ogni anno

- ▶ Fare sostituire la succhieruola nel serbatoio del carburante da un rivenditore STIHL.

16.2 Sbavatura della spranga di guida

Sul bordo esterno della spranga di guida si può formare un'incrostazione.

- ▶ Rimuovere l'incrostazione con una lima patta o un allineatore per spranghe di guida STIHL.
- ▶ In caso di dubbi: Rivolgersi ad un rivenditore STIHL.

16.3 Affilatura della catena

Affilare la catena della sega è un'operazione che richiede molto esercizio.

Le lime STIHL, gli attrezzi per l'affilatura STIHL, gli affilatori STIHL e l'opuscolo "Affilatura delle catene STIHL", aiutano ad affilare correttamente la catena della sega. L'opuscolo è disponibile agli indirizzi www.stihl.com/sharpening-brochure.

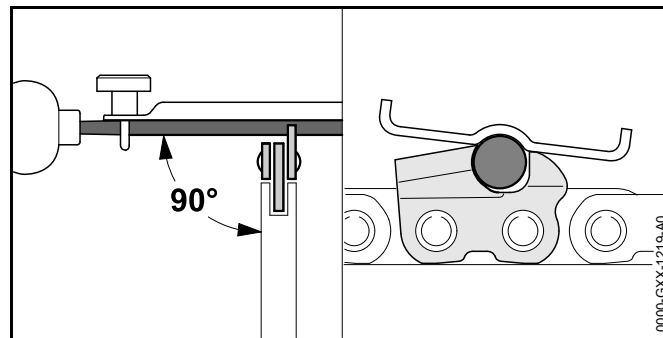
STIHL raccomanda di fare affilare le catene delle seghe da un rivenditore STIHL.



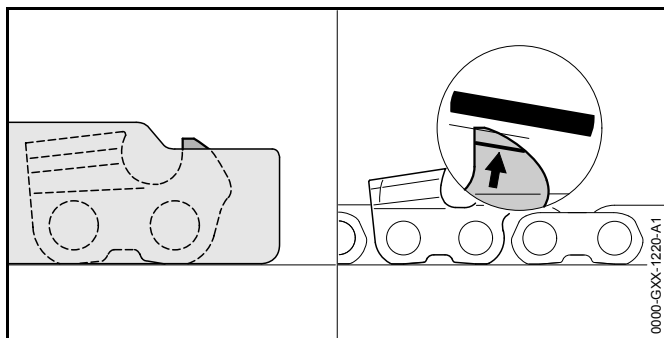
AVVERTENZA

I denti della catena della sega sono affilati. L'utente può tagliarsi.

- ▶ Indossare guanti di lavoro in materiale resistente.



- ▶ Affilare ogni dente di taglio con una lima tonda in modo tale da soddisfare le seguenti condizioni:
 - La lima tonda è adatta per il passo della catena della sega.
 - La lima tonda si conduce dall'interno all'esterno.
 - La lima tonda si conduce ad angolo retto rispetto alla spranga di guida.
 - Viene mantenuto l'angolo di affilatura di 30°.



- ▶ Limare i limitatori di profondità con una lima piatta di modo che siano a filo con il calibro per lima STIHL e paralleli alla tacca di usura. Il calibro per lima STIHL deve essere adatto al passo della catena della sega.
- ▶ In caso di dubbi: Rivolgersi ad un rivenditore STIHL.

17 Riparazione

17.1 Riparare motosega, spranga di guida e catena della sega

L'utente non può effettuare autonomamente la riparazione della motosega, della spranga di guida e della catena della sega.

- ▶ Se la motosega, la spranga di guida o la catena della sega sono danneggiate: non usare la motosega, la spranga di guida o la catena della sega e rivolgersi ad un rivenditore STIHL.

18 Eliminazione dei guasti

18.1 Eliminazione dei guasti della motosega

La maggior parte dei guasti hanno le stesse cause.

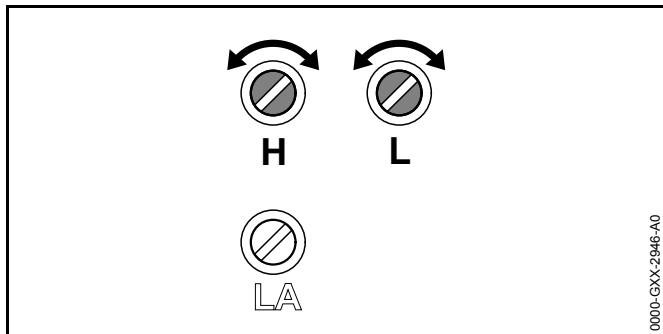
- ▶ Eseguire le seguenti operazioni:
 - ▶ Pulire il filtro dell'aria.
 - ▶ Pulire o sostituire la candela di accensione.
 - ▶ Regolare il funzionamento invernale o estivo.
 - ▶ Eseguire l'impostazione standard.
 - ▶ Impostare il minimo.
 - ▶ Adeguare la regolazione del carburatore per i lavori ad un'altezza superiore.
 - ▶ Adeguare l'impostazione del carburatore per i lavori a temperature inferiori a - 10 °C.
- ▶ Se persiste il malfunzionamento: eseguire le operazioni illustrate sulla seguente tabella.

Anomalia	Causa	Intervento
Il motore non parte.	Nel serbatoio non c'è un livello di carburante sufficiente.	▶ Mescolare il carburante e rifornire la motosega.
	Il motore è ingolfato.	▶ Areare la camera di combustione.
	Il carburatore è troppo rovente.	▶ Lasciare raffreddare la motosega. ▶ Se è presente una pompa manuale per carburante: Premere la pompa carburante manuale almeno 10 volte prima di avviare il motore.
	Il carburatore è ghiacciato.	▶ Lasciare riscaldare la motosega a +10 °C.
Il motore funziona in modo irregolare al minimo.	Il carburatore è ghiacciato.	▶ Lasciare riscaldare la motosega a +10 °C.
Il motore si spegne al minimo.	Il carburatore è ghiacciato.	▶ Lasciare riscaldare la motosega a +10 °C.
Il motore non accelera bene.	La catena della sega è eccessivamente tesa.	▶ Tendere la catena della sega correttamente.
	La lubrificazione della catena alimenta una quantità di olio per catena della sega non sufficiente.	▶ Aumentare la portata dell'olio.

Anomalia	Causa	Intervento
La catena della sega non scorre quando si accelera.	Il freno catena è inserito.	► Sbloccare il freno catena.
	La catena della sega è eccessivamente tesa.	► Tendere la catena della sega correttamente.
	La stella di rinvio della spranga di guida è bloccata.	► Pulire la stella di rinvio della spranga di guida con antiresina STIHL.
Durante il lavoro si forma fumo oppure odore di bruciato.	La catena della sega non è correttamente affilata.	► Affilare correttamente la catena della sega.
	Nel serbatoio il livello dell'olio per catena della sega è insufficiente.	► Rabboccare olio per catena.
	La lubrificazione della catena alimenta una quantità di olio per catena della sega non sufficiente.	► Aumentare la portata dell'olio.
	La catena della sega è eccessivamente tesa.	► Tendere la catena della sega correttamente.
	La motosega non viene utilizzata correttamente.	► Chiarirne l'uso ed esercitarsi.

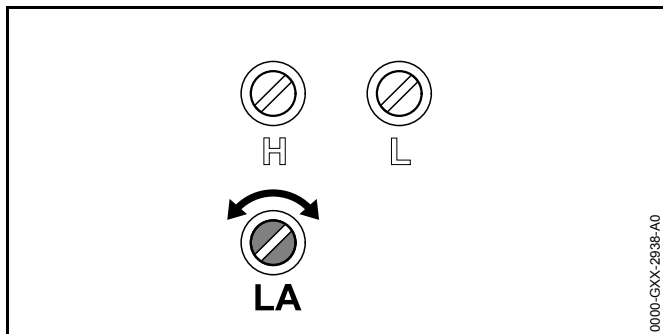
18.2 Eseguire l'impostazione standard

- ▶ Spegner il motore e innestare il freno catena.



- ▶ Girare la vite di registro principale H in senso orario fino all'arresto.
- ▶ Girare la vite di registro principale H di 1/2 giro in senso antiorario.
- ▶ Girare la vite di registro del minimo L in senso orario fino all'arresto.
- ▶ Girare la vite di registro del minimo L di 1/4 di giro in senso antiorario.

18.3 Impostare il minimo



Il motore si spegne al minimo

- ▶ Eseguire l'impostazione standard.

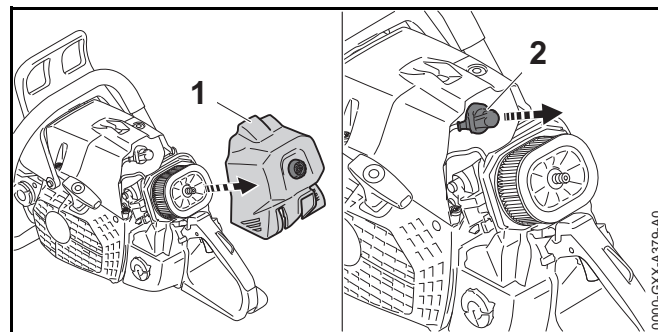
- ▶ avviare il motore e rilasciare il freno della catena.
- ▶ Riscaldare il motore per ca. 1 minuto con colpi di acceleratore.
- ▶ Se il motore continua a spegnersi al minimo: Girare la vite di arresto del minimo LA di 1/2 giro in senso orario e riavviare il motore.
- ▶ Girare in senso orario la vite di arresto del minimo LA finché la catena comincia a essere trascinata.
- ▶ Girare la vite di arresto del minimo LA di 1 giro in senso antiorario.

La catena della sega è continuamente trascinata al minimo.

- ▶ Eseguire l'impostazione standard.
- ▶ avviare il motore e rilasciare il freno della catena.
- ▶ Riscaldare il motore per ca. 1 minuto con colpi di acceleratore.
- ▶ Girare in senso antiorario la vite di arresto del minimo LA finché la catena si ferma.
- ▶ Girare la vite di arresto del minimo LA di 1 giro in senso antiorario.

18.4 Areare la camera di combustione



- ▶ Applicare il freno catena.

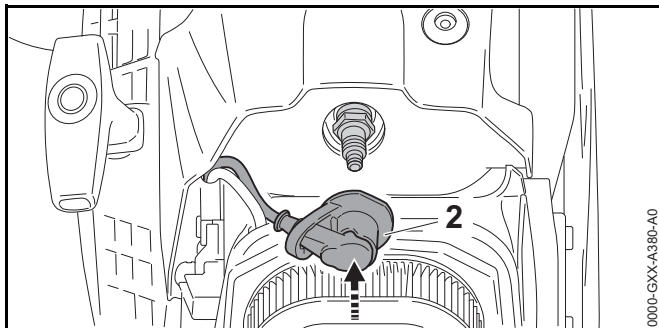


- ▶ Smontare il coperchio filtro (1).
- ▶ Estrarre il raccordo candela di accensione (2).
- ▶ Svitare la candela di accensione.
- ▶ Asciugare la candela di accensione.

AVVERTENZA

Se con il raccordo candela di accensione tirato viene estratta l'impugnatura di avviamento, potrebbero finire scintille verso l'esterno. Le scintille possono provocare incendi ed esplosioni in ambienti facilmente infiammabili o esplosivi. Sussiste il rischio di gravi lesioni o di morte oppure di provocare danni materiali.

- ▶ Posizionare la leva di marcia-arresto in posizione  e tenerla in posizione prima di tirare l'impugnatura di avviamento.
-
- ▶ Mettere la leva di marcia-arresto in posizione  e tenerla in posizione.
 - ▶ Estrarre più volte l'impugnatura di avviamento e ricondurla indietro.
La camera di combustione è aerata.
 - ▶ Avvitare e stringere saldamente la candela di accensione.



- ▶ Applicare con forza il raccordo candela di accensione (2).
- ▶ Montare il coperchio filtro (1).

19 Dati tecnici

19.1 Motosega STIHL MS 881

- Cilindrata: 121,6 cm³
- Potenza secondo ISO 7293: 6,4 kW (8,7 PS)
- Regime del minimo secondo ISO 11681: 2800 ± 50 min⁻¹
- Candele ammesse: Bosch WSR 6 F di STIHL
- Distanza tra gli elettrodi della candela: 0,5 mm
- Peso con serbatoio del carburante vuoto, serbatoio dell'olio vuoto, senza spranga di guida e senza catena della sega: 9,9 kg
- Capacità massima del serbatoio del carburante: 1300 cm³ (1,3 l)
- Capacità massima del serbatoio dell'olio: 700 cm³ (0,7 l)

19.2 Rocchetti e velocità della catena

Possono essere usate i seguenti rocchetti catena:

- a 7 denti per .404"
 - Velocità massima della catena secondo ISO 11681: 27,1 m/s
 - Velocità catena alla massima potenza: 23,9 m/s

19.3 Profondità minima della scanalatura delle spranghe di guida

La profondità minima della scanalatura dipende dal passo della spranga di guida.

- .404": 7 mm

19.4 Valori acustici e vibratori

- Livello di pressione acustica L_{peq} misurato secondo ISO 22868: 106 dB(A). Il valore K per il livello di pressione acustica è di 2 dB(A).
- Livello di potenza acustica L_w misurato secondo ISO 22868: 118 dB(A). Il valore K per il livello di potenza acustica è di 2 dB(A).
- Valore vibratorio a_{hv} , eq misurato secondo ISO 22867:
 - Manico tubolare: 8,9 m/s². Il valore K per il valore vibratorio è 2 m/s².
 - Impugnatura di comando: 8,9 m/s². Il valore K per il valore vibratorio è 2 m/s².

Per informazioni sull'osservanza della direttiva 2002/44/CE Vibrazione per il datore di lavoro, consultare www.stihl.com/vib.

19.5 REACH

REACH indica una direttiva CE per la registrazione, la classificazione e l'omologazione dei prodotti chimici.

Per informazioni sull'adempimento della direttiva REACH ved. www.stihl.com/reach.

19.6 Valore delle emissioni dei gas di scarico

Il valore CO₂ misurato nella procedura di omologazione del tipo UE è riportato all'indirizzo www.stihl.com/co2 nei dati tecnici specifici per il prodotto.

Il valore di CO₂ misurato è stato calcolato su un motore rappresentativo secondo una procedura di collaudo standardizzata a condizioni di laboratorio e non rappresenta alcuna garanzia esplicita o implicita in merito alle prestazioni di un determinato motore.

Con l'uso conforme descritto nelle presenti istruzioni per l'uso e la manutenzione, vengono soddisfatti i requisiti in vigore per le emissioni dei gas di scarico. In caso di alterazioni al motore decade l'autorizzazione all'esercizio.

20 Combinazioni di spranghe di guida e catene della sega


20.1 Motosega STIHL MS 881

Passo	Spessore maglia di guida/passaggio della scanalatura	Lunghezza	Spranga di guida	Numero denti stella di rinvio	Numero maglie di guida	Catena della sega
.404"	1,6 mm	53 cm	Duromatic E	-	68	46 RM (modello 3668) 46 RS (modello 3946)
		63 cm	Rollomatic ES	12	80	
			Duromatic E	-		
		75 cm	Rollomatic ES	12	91	
			Duromatic E	-		
		90 cm	Rollomatic ES	12	108	
Duromatic E	-		104			
105 cm	Rollomatic ES	12	123			

La lunghezza di taglio di una spranga di guida dipende dalla motosega usata e dalla catena della sega. La lunghezza di taglio effettiva di una spranga di guida può essere inferiore alla lunghezza indicata.

21 Ricambi e accessori

21.1 Ricambi e accessori

STIHL  Questi simboli contrassegnano i ricambi originali STIHL e gli accessori originali STIHL.

STIHL raccomanda l'uso di ricambi originali STIHL e accessori originali STIHL.

I ricambi originali STIHL e gli accessori originali STIHL sono disponibili presso i rivenditori STIHL.

22 Smaltimento

22.1 Smaltimento della motosega

Le informazioni sullo smaltimento sono disponibili presso i rivenditori STIHL.

- ▶ Smaltire motosega, spranga di guida, catena della sega, carburante, benzina, olio per motore a due tempi, accessori e imballaggio a norma e in modo ecologico.

23 Dichiarazione di conformità UE

23.1 Motosega STIHL MS 881

ANDREAS STIHL AG & Co. KG
Badstraße 115
D-71336 Waiblingen
Germania

dichiara sotto la propria esclusiva responsabilità che

- Tipo di costruzione: Motosega
- Marchio di fabbrica: STIHL
- Modello: MS 881
- N. di identificazione serie: 1124

- Cilindrata: 121,6 cm³

corrisponde alle disposizioni pertinenti di cui alle direttive 2011/65/UE, 2006/42/CE, 2014/30/UE e 2000/14/CE ed è stato sviluppato e fabbricato conformemente alle versioni delle seguenti norme valevoli alla rispettiva data di produzione: EN ISO 11681-1, EN 55012 ed EN 61000-6-1.

Il controllo CE del campione di costruzione secondo la norma 2006/42/CE articolo 12.3 (b) è stato eseguito presso DPLF, Deutsche Prüf- und Zertifizierungsstelle für Land- und Forsttechnik GbR (NB 0363), Spremberger Straße 1, 64823 Groß-Umstadt, Germania

- Numero di certificazione: K-EG- 2019/9227

Il calcolo del livello di potenza acustica misurato e garantito è stato effettuato secondo la procedura prevista dalla Direttiva 2000/14/CE, Allegato V, con l'applicazione della norma ISO 9207.

- Livello di potenza acustica misurato: 120 dB(A)
- Livello di potenza acustica garantito: 122 dB(A)

La documentazione tecnica è conservata presso ANDREAS STIHL AG & Co. KG Produktzulassung.

L'anno di costruzione e il numero di matricola sono indicati sulla motosega.

Waiblingen, 10.06.2020

ANDREAS STIHL AG & Co. KG

p.p.



Dr. Jürgen Hoffmann, responsabile dati e disposizioni sul prodotto e omologazione

0458-890-7521-A

CHI



www.stihl.com



0458-890-7521-A