

ADALIT *intelligent light*

L-3000



II 1G Ex ia IIC T4 Ga IP67 II
II 1D Ex ia IIIC T85°C Da

Led  **Technology Engine**



Li-ion



HIGH INTENSITY 



User Instructions
Bedienungsanleitung
Manual de Usuario
Instructions d'utilisation
Manual do Utilizador

intelligent light
funktionslicht

Index

Components List

- 1 Main Features
 - 2 First Steps
 - 3 On | Off Button
 - 4 Menu Button
 - 5 Charging System
 - 6 Maintenance
 - 7 Warranty
- Technical Features (at the end of User Instructions)

Index

Bestandteile-Liste

- 1 Wichtigste Eigenschaften
 - 2 Erste Schritte
 - 3 AN / AUS Knopf
 - 4 MENÜ Knopf
 - 5 Ladesystem
 - 6 Wartung
 - 7 Gewährleistung
- Technische Merkmale
(am Ende der Bedienungsanleitung)

Índice

Listado de componentes

- 1 Características principales
 - 2 Primeros pasos
 - 3 Pulsador On | Off
 - 4 Pulsador Menu | Mapa de consumo
 - 5 Sistema de Carga
 - 6 Mantenimiento
 - 7 Garantía
- Especificaciones Técnicas (final del manual)

Index

Liste des pièces de rechange

- 1 Caractéristiques principales
 - 2 Les premiers pas
 - 3 Bouton On | Off
 - 4 Bouton Menu
 - 5 Système de charge
 - 6 Entretien
 - 7 Garantie
- Spécifications techniques
(à la fin des instructions d'utilisation)

Índice

Lista de componentes

- 1 Principais características
 - 2 Primeiros passos
 - 3 Botão On | Off
 - 4 Botão Menu
 - 5 Sistema de carregamento
 - 6 Manutenção
 - 7 Garantia
- Especificações técnicas (final do manual)

Components List
Bestandteile-Liste
Listado de componentes
Liste des pièces de rechange
Lista de componentes

L.3000

*Complete torch | Komplette Leuchte | Linterna completa
 Lampe complète | Lanterna completa*

L3.10

*Closing ring and protection glass | Verschlussring und Schutzglas
 Aro y lente de protección | Anneau et lentille de protection
 Aro e lente de protecção*

L3.11

*"O Ring" for closing switch axle 52x2,5
 O-Ring für Verschlussring 52x2,5
 Junta tórica para aro 52X2,5
 Joint torique 52x2.5 pour anneau
 O-ring para aro 52X2,5*

L3.20

*LedEngine | LedEngine | Óptica LedEngine
 Óptica LedEngine | LedEngine*

L3.30

*Electronic card | Elektronik-Platine | Placa control display
 Carte électronique | Placa controlador visor*

L3.40

*Complete head with turning axle
 Leuchtenkopf mit Schwenkachse
 Pieza de cabeza montada con eje de giro
 Pièce de tête montée avec axe de tour
 Peça da cabeça aplicada com eixo*

L3.49

Screw | Schraube | Tornillo | Vis | Parafuso

L3.480

*Clip | Halte-Clip | Gancho completo
 Crochet de fixation | Clip completo*

L3.54

*Rubber battery protection | Gummischutz für Akku
 Protector de goma batería | Protection caoutchouc de la batterie
 Protetor de borracha da bateria*

L3.55

*Torch body "O ring" 1,78x44,1 | Dichtung für Leuchtenkörper
 1,78x44,1 | Junta tórica 1,78X44,1 para cuerpo | Joint torique
 1.78x44.1 | O-ring 1,78X44,1 para o corpo*

L3.50

*Torch body including charging board
 Leuchtenkörper mit Ladekontakten
 Cuerpo de la linterna con placa de carga
 Corps de la lampe avec contrôle de charge
 Corpo lanterna com placa de carregamento*

L3.530

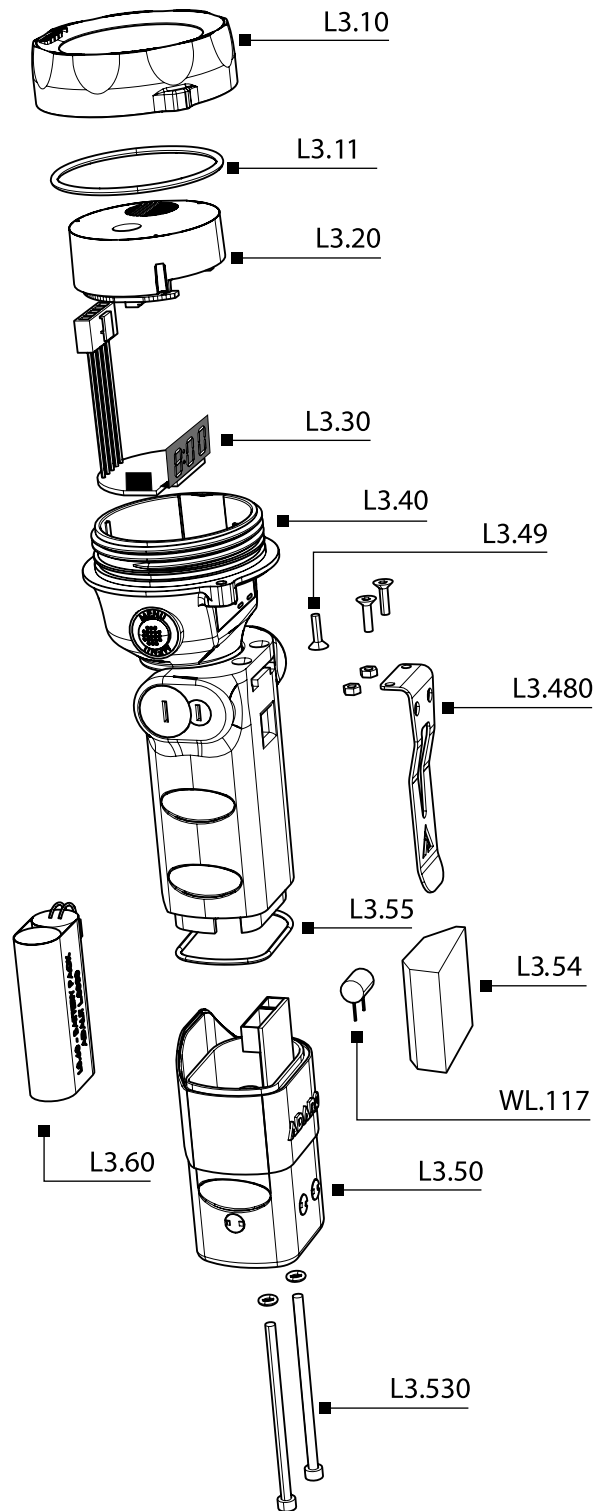
*Torch body screw M4x75 with ring
 Befestigungsschrauben M4x75 mit Ring für Leuchtenkörper
 Tornillo de cierre cuerpo M4X75 con junta
 Vis de fermeture corps M4x75 avec joint
 Parafuso de fecho do corpo M4X75 com junta*

L3.60

*Battery pack | Akku-Pack | Pack de baterías
 Pack de la batterie | Conjunto de baterías*

WL.117

Fuse 1A | Sicherung 1 A | Fusible 1A | Fusible 1A | Fusivel 1A



Index

Components List

1 Main Features

2 First Steps

3 On | Off Button

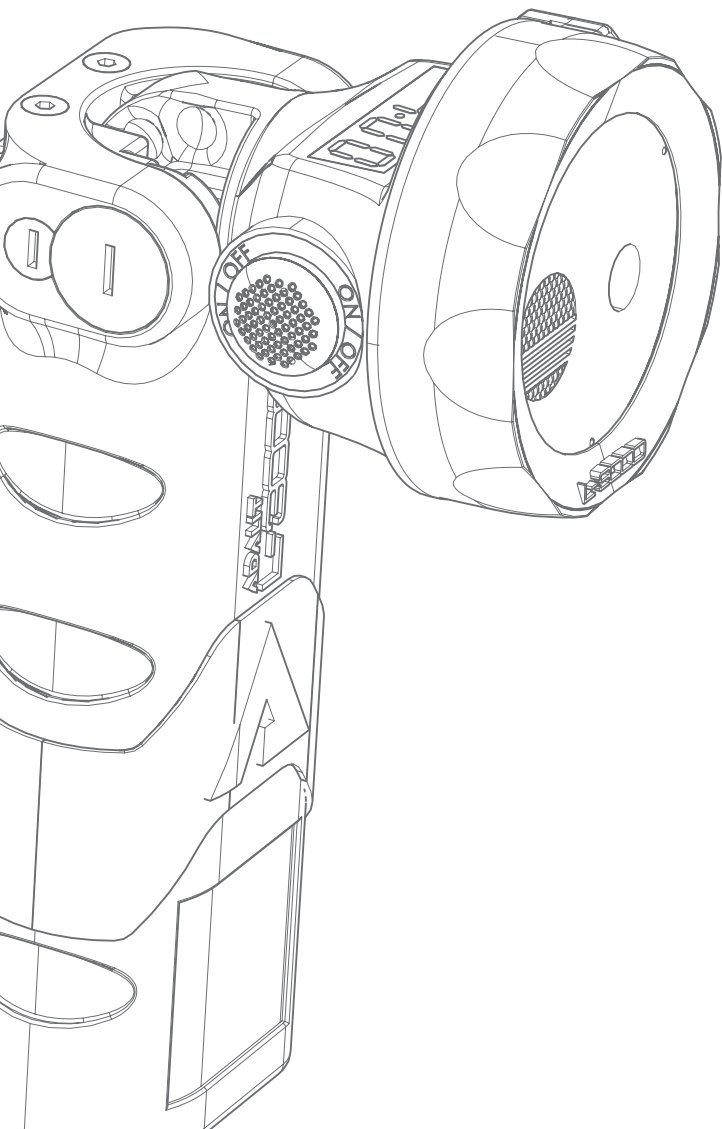
4 Menu Button

5 Charging System

6 Maintenance

7 Warranty

Technical Features (at the end of User Instructions)



Congratulations, you have chosen a product that has been developed with state-of-the-art technology.

Adalit L.3000 torch is a high performance professional safety torch that combines high intensity LEDs, a revolutionary optic, a large digital display and an elegant design.

1 Main Features

- 2 LEDs of 135 lumens each in a double optic with different light beams.
- LedEngine technology with a step light system.
- Only focused light on, “Booster” function to illuminate long distances with greater penetrating light beam.
- Two button switches of soft touch material, ergonomic and oversized in order to guarantee easy pushing.
- 3 different burning intensities in order to select in every moment the remaining burning time.
- Battery level indication in hours and minutes by means of a digital display.
- Swivelling head with 3 positions: 0° | 45° | 90°
- Torch body made of high resistance thermoplastic resin to the impacts, extreme temperatures and corrosion.
- Best ATEX certificate acc. to zone 0.

2 First Steps

Before using the torch for the first time, it is highly recommended to charge the battery completely.

- ⚠ In order to get the maximum performance and life span of the battery, a complete discharge/charge cycle should be done at least once per month.

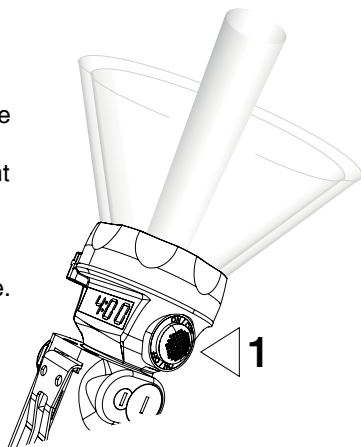
The user can activate:

- The two LEDs at the same time - all the power is shared between the two light beams that enables wide and spot light simultaneously.
- Only FLOOD light on - the outspread light gives the user ample light for short distances. This optic includes the unique “step lighting system” to light the ground area just ahead user’s feet.
- Only FOCUSED light on - “BOOSTER” function to illuminate long distances with a greater penetrating light beam.
- Only FOCUSED light on in strobe mode. Up to five different intermittences can be activated.

3 On | Off Button

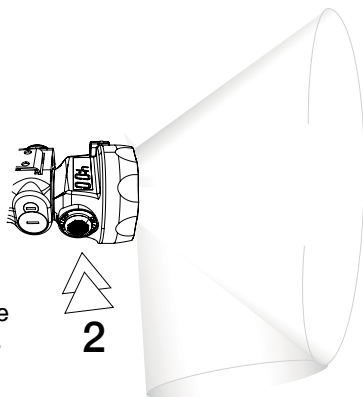
First pulsation

The two LEDs on at the same time which enables wide and spot light simultaneously. At the same time, the display turns on indicating the remaining burning time.



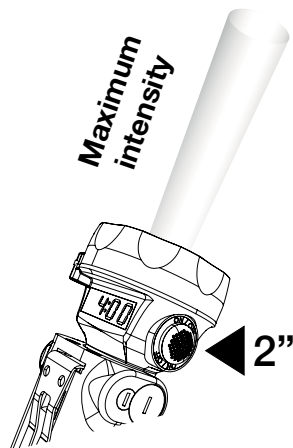
Second pulsation

Only the LED situated on the flood optic is on and the light gets a greater opening angle. Thanks to the special design of the Led Engine Technology the walking area near to the bearer of the torch gets illuminated.



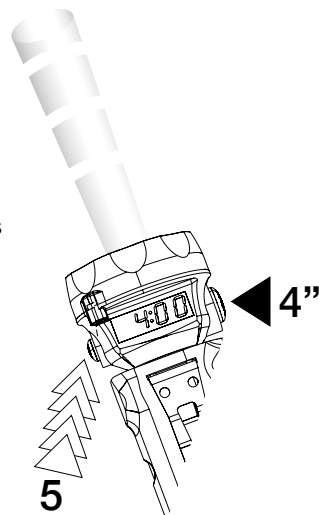
Longer pulsation BOOSTER function

Keeping pushed for two seconds, the LED situated on the focused optic gets on. All power is gathered in one single LED and the light beam reaches the maximum distance and penetration. To return to the previous position, push again On | Off.



Longer pulsation STROBE function

Five different strobe modes. Keeping pushed for four seconds On | Off button, the LED situated on the focused optic gets on in strobe mode. Pressing Menu button up to five times you can select the desired frequency. The selected strobe frequency will be stored. To return to the previous position, push again On | Off button.

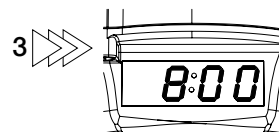
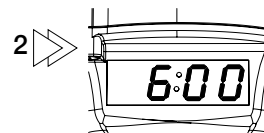
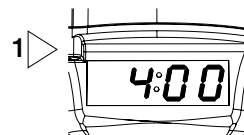
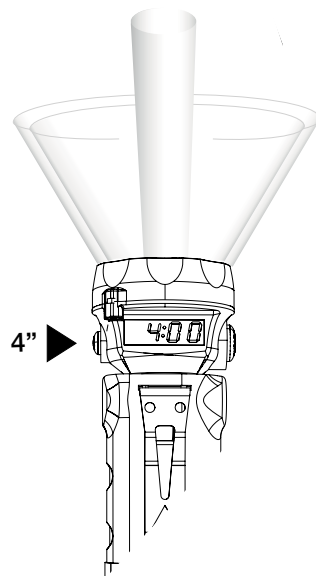


Third pulsation

The torch and the display switch off.

4 Menu Button Burning Time System

Longer pulsation Pressing the button "MENU" for 4 seconds with the torch on, the "Burning Time System" gets activated which allows the user to choose the desired burning time and the light intensity. Meanwhile the display flashes the user by pressing the "menu" button can choose between the three different burning times, 4, 6 and 8 at full charge, adjusting the light intensity level automatically. Once the user has chosen the desired burning time, the display will be flashing after 5 seconds.

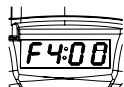


5 Charging System

When the torch is placed on the charger, the light turns off automatically (if the light is on). Charging of the torch starts when the green LED on the charger changes to red. An automatic reset takes care of loading the batteries for max. 4h with highest light intensity. The maximum charging time is 9 hours.



The time that appears after the letter indicates the available burning time at high intensity in the moment the torch is taken from the charger and put into use. At the end of charge, the display switches off and a letter "F" (full) followed by the available burning time will appear on the display every 15 seconds.




If the charger is damaged, the display shows the following error 'E0:00'. But thanks to the intelligent circuit board the torch keeps protected from the possible damages due to a faulty charger.



6 Maintenance

Cleaning

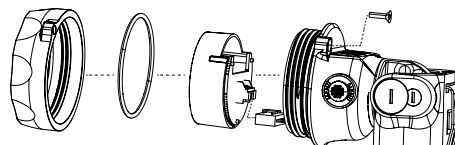
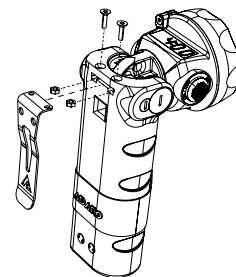
- Clean exclusively with a soft cloth using a neutral PH detergent diluted in warm water. Do not use alcohol or other chemical solvents. Do not submerge the torch into water.
- Do not open the torch in hazardous areas.
-  IN ORDER TO GET THE MAXIMUM PERFORMANCE AND LIFE SPAN OF THE BATTERY, A COMPLETE DISCHARGE/CHARGE CYCLE SHOULD BE DONE AT LEAST ONCE PER MONTH.

7 Warranty

Lamp L3000 has a warranty of 2 years against any fabrication default, for use under normal conditions and in accordance with the present instructions. It does not include the battery nor the LEDs which are guaranteed for 1 year.

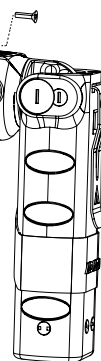
Clip replacement L3.480

1. Remove the two upper screws
2. Remove the clip
3. Take out the two nuts



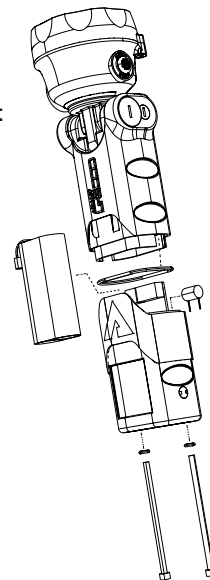
LED Engine Replacement

1. Unscrew the screw ref. L3.49
2. Remove the closing ring and the protection glass ref. L3.10
3. Take out the LED engine ref. L3.20
4. Disconnect the LED engine



Battery and/or Protection Fuse Replacement

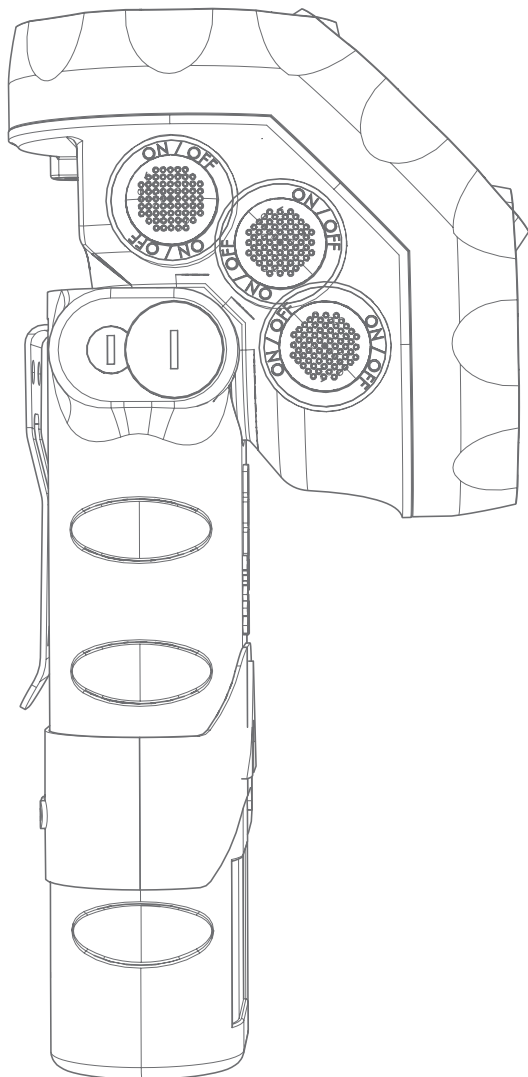
1. Unscrew the torch body closing screws ref. L3.530
2. Separate the torch body from the torch ref. L3.50
3. Remove the fuse from its position ref. WL.117



Index

Bestandteile-Liste

- 1 Wichtigste Eigenschaften
 - 2 Erste Schritte
 - 3 AN / AUS Knopf
 - 4 MENÜ Knopf
 - 5 Ladesystem
 - 6 Wartung
 - 7 Gewährleistung
- Technische Merkmale
(am Ende der Bedienungsanleitung)



Herzlichen Glückwunsch, Sie haben sich für eine Leuchte entschieden, entwickelt unter Berücksichtigung neuester Technologien.

Die ADALIT L.3000 Leuchte ist eine professionelle ex-geschützte Sicherheits-Leuchte mit hoch intensiven LEDs, exklusiver Spezialoptik, digitalem Display und elegantem Design.

1 Wichtigste Merkmale

- 2 LEDs mit je 135 lm mit Lichtstrahlen für Raum- und Distanzlicht.
- LEDEngine Technologie mit Ausleuchtung der Wege zum Einsatz.
- Fokussierter Power-Lichtstrahl = Booster-/Verstärker-Funktion für lange Distanzen.
- 2 ergonomische Druckknopf-Schalter zur einfachen Bedienung.
- 3 verschiedene Leuchtstärken für 4, 6 oder 8 h Leuchtdauer.
- Verbleibende Akku-Kapazität in Std./Min. auf dem digitalen Display ablesbar.
- Schwenkbarer Kopf für 3 Positionen: 0° | 45° | 90°
- Gehäuse aus strapazierfähigem, antistatischem Thermoplast. Besonders widerstandsfähig gegen mechanische Belastungen, extreme Temperaturen und Chemikalien.
- Höchste ATEX-Zertifizierung auch für Zone 0.

2 Benutzer Hinweise

Empfehlung: Vor erster Nutzung der Leuchte den Akku komplett aufladen.

! Wichtiger Hinweis: Zur Akku-Pflege empfehlen wir, 1x monatlich einen kompletten Ent- u. Aufladezyklus durchzuführen.

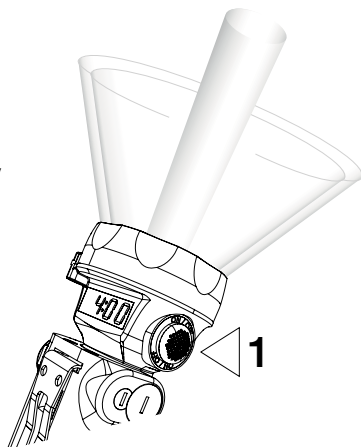
4 mögliche Lichteinstellungen:

- Power-Lichtstrahl und Raumlicht: beide LEDs leuchten zeitgleich, für kurze und lange Distanzen.
- Raumlicht: für kurze Distanzen in Räumen, an Einsatzstellen oder um Wege auszuleuchten.
- Fokussierter Power-Lichtstrahl: für lange Distanzen.
- Blinklicht: zur Warnung oder Absicherung, einstellbar in 5 unterschiedlichen Intervallen.

3 AN / AUS Knopf

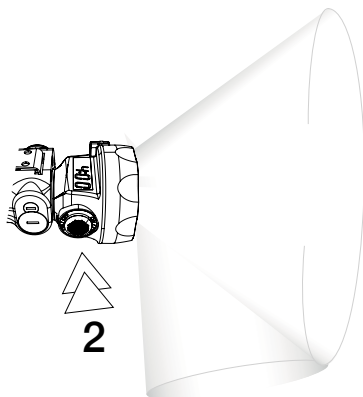
1x Drücken

Power-Lichtstrahl u. Raumlicht leuchten zeitgleich. Das Display zeigt die verbleibende Rest-Leuchtzeit an.



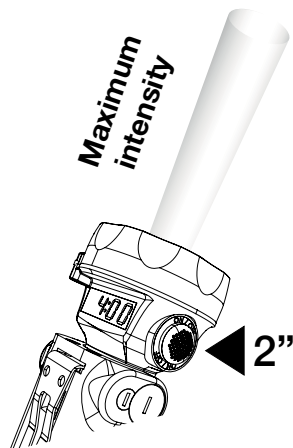
2x Drücken

Raumlicht für kurze Distanzen und zum Ausleuchten der Wege.



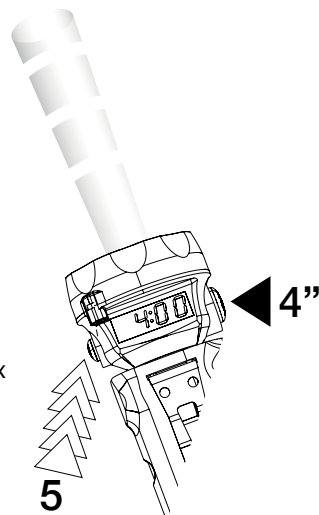
Längeres Drücken des AN/AUS-Knopfs BOOSTER Funktion

Ca. 2 Sek. gedrückt halten, fokussierter Power-Lichtstrahl für lange Distanzen ist eingeschaltet. Zurück zum Hauptmodus: AN/AUS 1x drücken.



Längeres Drücken des AN/AUS-Knopfs - BLINK-Funktion

AN/AUS-Knopf 4 Sek. drücken: fokussierter Lichtstrahl blinkt. MENÜ-Knopf 5x drücken zur Einstellung des gewünschten Blink-Intervals. Dieser wird gespeichert. Zurück zum Hauptmodus: AN/AUS 1x drücken.



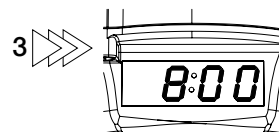
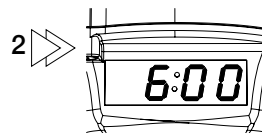
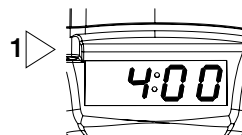
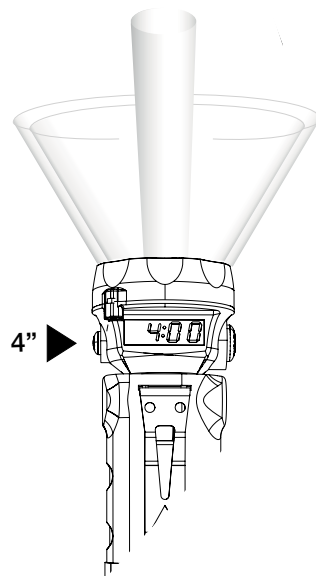
3x Drücken des AN/AUS-Knopfs

Leuchte und Display sind ausgeschaltet

4 MENÜ-Knopfs Anzeige der Rest-Leuchtzeit

Längeres Drücken des MENÜ-Knopfs

Druckknopf ca. 4 Sek. gedrückt halten (bei eingeschalteter Leuchte): der Akku-Sparmodus wird über ein Blinken des Displays aktiviert. Bei voller Akku-Kapazität (4 h) kann bei nochmaligem Drücken 6 h oder 8 h Leuchtdauer eingestellt werden. Ein Blinkensignal des Displays bestätigt die eingestellte Leuchtdauer. Die Leuchtkraft passt sich automatisch entsprechend der Leuchtdauer an.



5 Ladevorgang

Die Leuchte kann in ein- oder ausgeschaltetem Zustand in das Ladegerät gestellt werden. Der Ladevorgang beginnt bei Umschalten der grünen auf rote LED am Ladegerät. Es erfolgt automatisch ein Reset auf 4 h Leuchtdauer bei höchster Lichtintensität. Die max. Ladezeit beträgt 9 h.



Am Ende des Ladevorgangs schaltet sich das Display aus. Bei Herausnahme der Leuchte aus dem Ladegerät erscheint auf dem Display der Buchstabe "F" (full) und die verfügbare Leuchtkapazität (blinkt alle 15 Sek.).




Falls das Ladegerät defekt ist, wird auf dem Display der Leuchte "E0:00" angezeigt. Die Leuchte wird aufgrund ihrer intelligenten Elektronik durch ein defektes Ladegerät nicht beschädigt.



6 Wartung

Reinigung

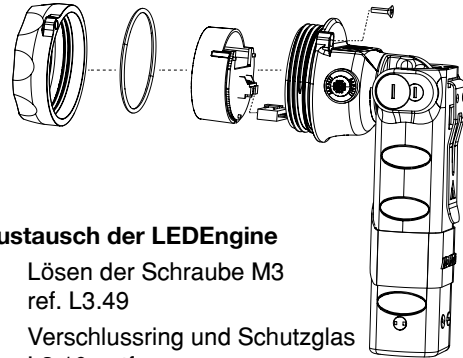
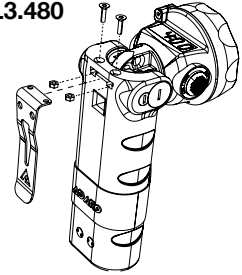
- Zur Reinigung der Leuchte ausschließlich ein weiches Tuch mit warmem Wasser anfeuchten und mit etwas Seife (z.B. Spülmittel) verwenden. Die Leuchte damit vorsichtig abreiben und nicht in Wasser eintauchen.
- Die Leuchte darf nicht in explosionsgefährdeten Bereichen geöffnet werden.
-  **WICHTIGER HINWEIS: ZUR AKKU-PFLEGE EMPFEHLEN WIR, 1X MONATLICH EINEN KOMPLETTEN ENT- U. AUFLADEZYKLUS DURCHZUFÜHREN.**

7 Gewährleistung

Auf die L-3000 bieten wir eine Gewährleistung von 2 Jahren auf Funktion und Material unter den angegebenen Betriebs- und Wartungs-Bedingungen. Die Gewährleistung schließt Verschleißteile wie z.B. LEDs, Dichtungen oder Akkus nicht ein. Die Gewährleistung erstreckt sich nicht auf die Leuchte, die unsachgemäß verwendet, verändert, vernachlässigt, durch Unfälle beschädigt oder anormalen Betriebsbedingungen sowie der unsachgemäßen Handhabung ausgesetzt wird.

Austausch des Halteclips L3.480

1. Entfernen der oberen 2 Schrauben
2. Halteclip abnehmen
3. 2 Muttern herausnehmen

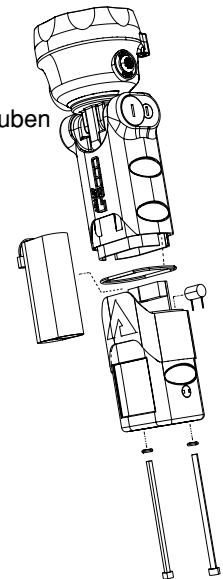


Austausch der LEDEngine

1. Lösen der Schraube M3 ref. L3.49
2. Verschlussring und Schutzglas L3.10 entfernen
3. LEDEngine L3.20 herausnehmen
4. Trennen der LEDEngine

Austausch des Akkus und/oder der Sicherung

1. Lösen der Gehäuse-Schrauben L3.530
2. Trennen des Unterkörpers L3.50 vom Gehäuse
3. Sicherung WL.117 entfernen



Índice

Listado de componentes

1 Características principales

2 Primeros pasos

3 Pulsador On | Off

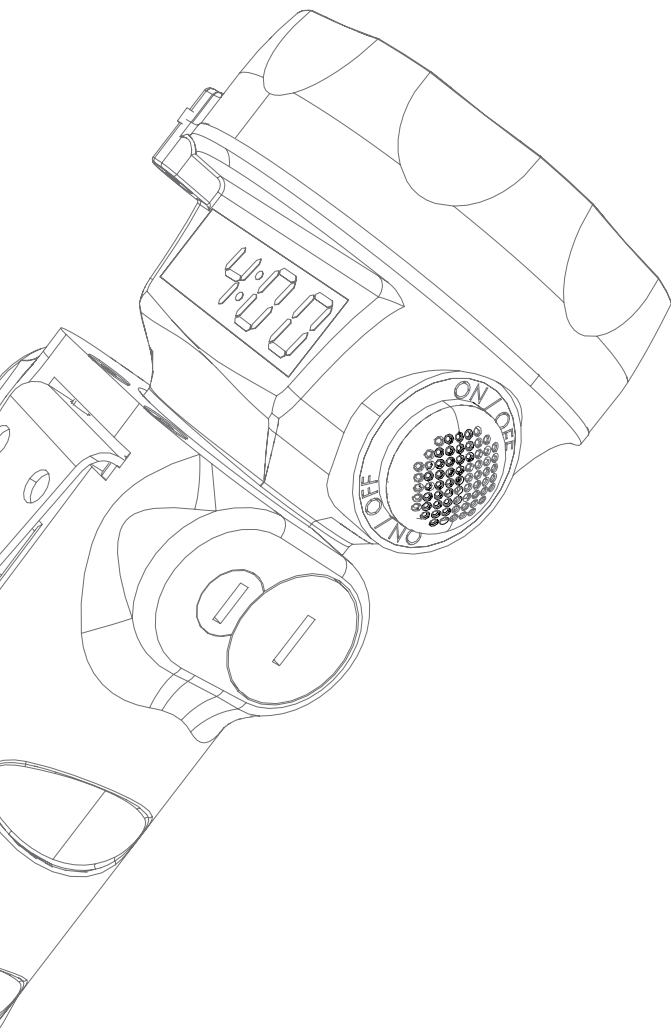
4 Pulsador Menu | Mapa de consumo

5 Sistema de Carga

6 Mantenimiento

7 Garantía

Especificaciones Técnicas (final del manual)



Enhorabuena, ha adquirido un producto que ha sido desarrollado con tecnología de vanguardia.

Adalit L3000 es una linterna profesional de alto rendimiento que incorpora leds de gran potencia lumínica, una revolucionaria óptica, amplio display digital y un cuidado diseño.

1 Características principales

- 2 LEDs de 135 lúmenes de potencia en dos lentes con diferentes grados de apertura.
- Óptica *LEDEngine* integrada, con sistema de seguridad exclusivo de visión de paso e iluminación de corta distancia.
- Led concentrador de alta intensidad con función *Booster* para iluminación de gran alcance y alta penetración.
- Pulsadores ergonómicos y sobre-dimensionados, fabricados en elastómero de alta calidad con efecto “Soft Touch”.
- 3 niveles de intensidad de luz para ajustar, en cada momento, la duración de la batería.
- Indicación de la duración de la batería en horas y minutos mediante display digital de fácil visualización.
- Cabezal pivotante a 0° | 45° | 90°
- Cuerpo de resina de alta resistencia al impacto, a temperaturas extremas y sustancias corrosivas
- Máxima Certificación ATEX ZONA 0

2 Primeros pasos

Antes de utilizar la linterna por primera vez, realice una carga completa de la batería.

- ⚠ Para alcanzar el máximo rendimiento y duración de la batería, es necesario descargar y recargar la linterna al menos una vez al mes.

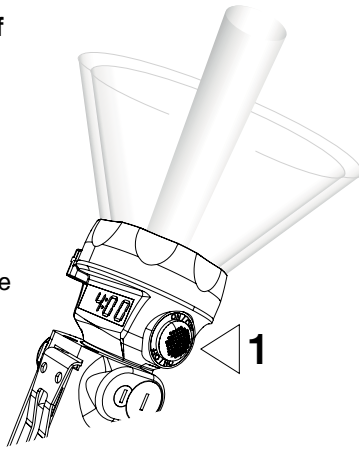
El usuario puede activar:

- Los dos LEDs a la vez – toda la energía se distribuye entre las dos fuentes luminosas, generando gran potencia luminosa tanto en distancias largas como cortas
- LED difusor – optimiza la iluminación del área próxima al usuario. Incluye el exclusivo “Sistema de visión de paso” con un ángulo ideal para la iluminación del área situada en el suelo a una distancia de un paso del usuario.
- LED concentrador – función “Booster”- optimiza la iluminación de la larga distancia con una mayor penetración del haz luminoso.
- LED concentrador en modo Intermitencia. Se pueden activar hasta cinco frecuencias distintas.

3 Pulsador On | Off

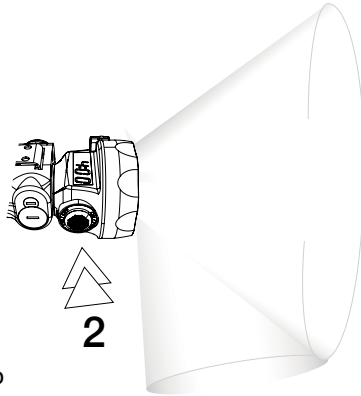
Primera pulsación

Se encienden ambas ópticas a la vez. Iluminación de gran intensidad en distancias cortas y largas. Simultáneamente se enciende el display que indica la autonomía disponible.



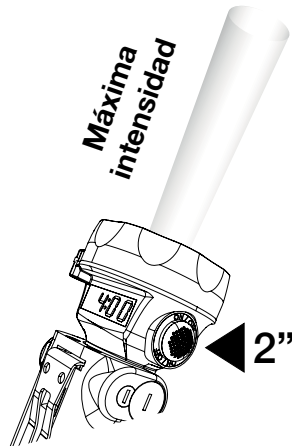
Segunda pulsación

Se activa el LED situado en la óptica de difusión, la luz alcanza un mayor ángulo de apertura. Debido al especial diseño de la óptica LedEngine se ilumina incluso la zona de paso próxima al portador de la linterna.



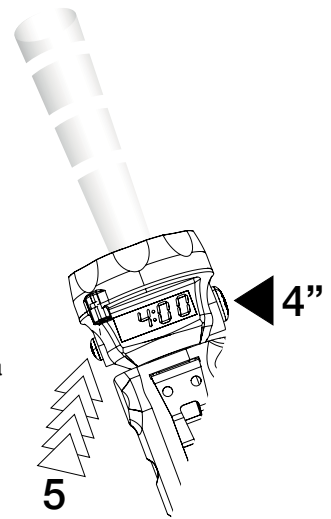
Pulsación prolongada función BOOSTER

Pulsando durante dos segundos, se activa el LED situado en la óptica de concentración. Toda la energía se concentra en un sólo LED y el haz de luz alcanza la máxima distancia y penetración. Pulsando de nuevo On | Off se retorna a la posición anterior.



Pulsación prolongada función Intermitencia

Dispone de 5 modos de intermitencia. Pulsando durante cuatro segundos On | Off se activa el LED situado en la óptica de concentración en modo intermitencia. Pulsando menú hasta cinco veces, puede seleccionar la frecuencia deseada. La intermitencia seleccionada queda memorizada. Pulsando de nuevo On | Off se retorna a la posición anterior.



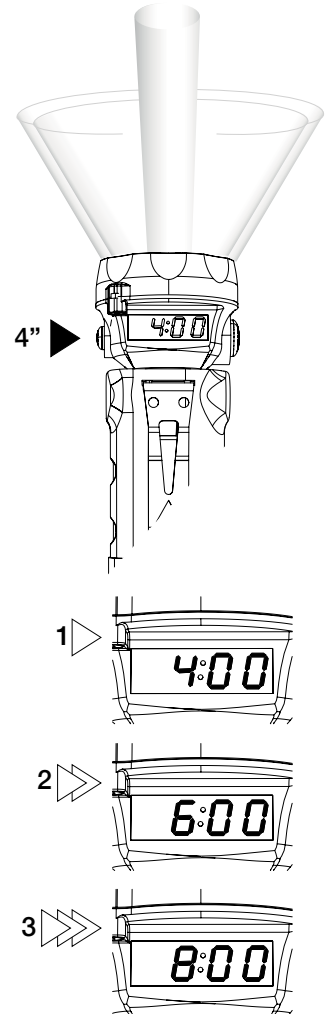
Tercera pulsación

La linterna y el display se apagan.

4 Pulsador Menú Mapa de Consumo

Pulsación prolongada

Una pulsación de 4 segundos del pulsador 'MENÚ' con la linterna encendida, activa el modo "mapa de consumos", que permite al usuario seleccionar la autonomía y la intensidad luminosa necesarias. El display queda parpadeando, y al pulsar sucesivamente el botón "menú" se van seleccionando uno de los tres mapas de consumos previstos -4, 6 y 8 horas a plena carga-, adaptándose el nivel de intensidad luminosa de manera automática a cada mapa. Una vez seleccionado el tiempo de autonomía deseado, el display deja de parpadear transcurridos 5 segundos.



5 Sistema de Carga

Al introducir la linterna en el cargador, los LEDs de la misma se apagan (si estaban encendidos) y el LED del cargador pasa de verde a rojo. Se restituye el mapa de consumo que viene por defecto de fábrica 4 horas de autonomía a plena carga a máxima intensidad de luz en el caso que se hubiera introducido la linterna en alguno de los otros dos mapas de consumo. El tiempo máximo de carga es de 9 horas.



El tiempo que aparece después de la letra indica el tiempo de autonomía disponible a potencia máxima si se saca la linterna del cargador y comienza a utilizarse en ese momento. Al llegar a fin de carga, el display se apaga y reaparece momentáneamente cada 15s. mostrando una 'F' seguida del tiempo de autonomía disponible.




En el caso de que el cargador esté defectuoso, se muestra con un error en el display 'E0:00', quedando protegidos todos los componentes de la linterna susceptibles de ser dañados por un fallo o avería del cargador.



6 Mantenimiento

Limpeza

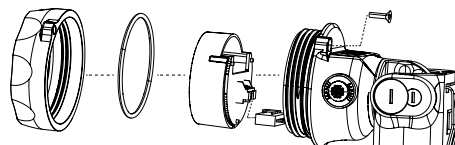
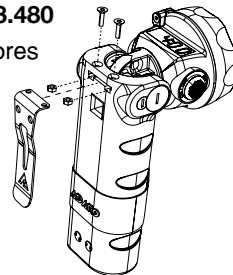
- Limpieza: utilizar exclusivamente detergente con PH neutro diluido en agua templada aplicado con un paño suave. En ningún caso utilice ni alcohol ni disolventes químicos. No sumergir en agua.
- La linterna no se debe abrir en zona peligrosa
-  **PARA ALCANZAR EL MÁXIMO RENDIMIENTO Y DURACIÓN DE LA BATERÍA, ES NECESARIO DESCARGAR Y RECARGAR LA LINTERNA AL MENOS UNA VEZ AL MES.**

7 Garantía

Garantía. La linterna L3000 tiene un período de garantía de 2 años contra todo defecto de fabricación, siempre que se utilice en condiciones normales y siguiendo estas instrucciones de uso, salvo la batería y los leds, que tienen 1 año de garantía.

Sustitución del gancho L3.480

1. Retirar tornillos superiores
2. Retirar el gancho
3. Extraer las tuercas

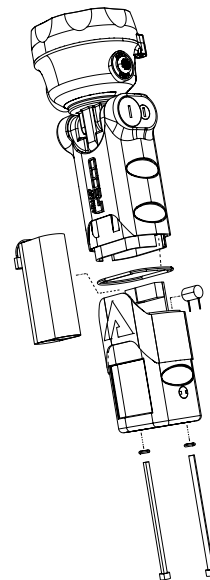


Sustitución de la óptica LedEngine

1. Extraer el tornillo M3 ref. L3.49
2. Retirar el aro y lente de protección ref. L3.10
3. Extraer el LedEngine ref. L3.20
4. Desconectar el LED Engine

Sustitución de la Batería y/o el fusible de protección

1. Extraer los tornillos de cierre ref. L3.530
2. Separar el cuerpo de la linterna ref. L3.50
3. Extraer el fusible de su posición ref. WL.117



Index

Liste des pièces de rechange

1 Caractéristiques principales

2 Les premiers pas

3 Bouton On | Off

4 Bouton Menu

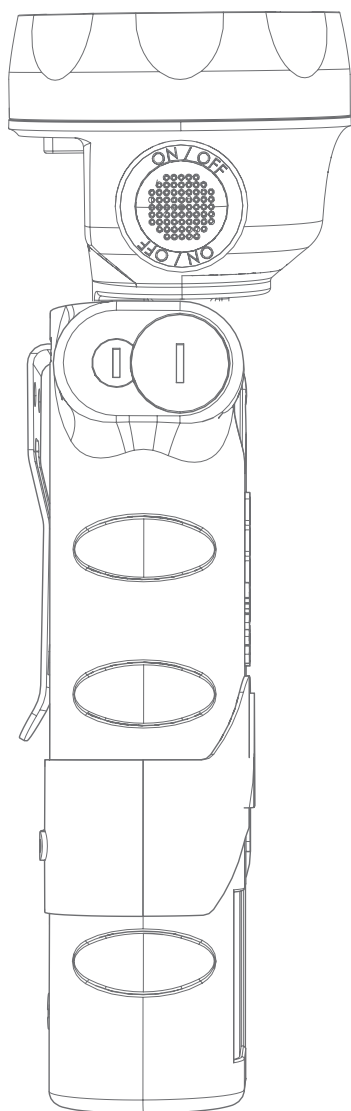
5 Système de charge

6 Entretien

7 Garantie

Spécifications techniques

(à la fin des instructions d'utilisation)



Félicitations, vous venez d'acheter un produit ayant été développé avec une technologie de pointe.


Adalit L.3000 est une lampe professionnelle de haute performance avec LED's de haute puissance, un optique révolutionnaire, un grand écran numérique et un design élégant.

1 Caractéristiques principales

- 2 LED's haute puissance 135 lumens placées dans deux optiques avec différents degrés d'ouverture.
- Optique LED Engine intégré avec un système de vision de pas illuminant les zones de travail.
- La LED permettant un éclairage concentré dispose de la fonction Booster optimisant l'éclairage longue portée avec pénétration maximale du faisceau lumineux.
- Boutons ergonomiques et surdimensionnés fabriqués en élastomère de haute qualité avec effet "Soft Touch".
- 3 niveaux d'intensité d'éclairage sélectionnables à tout moment par l'utilisateur pour ajuster l'autonomie nécessaire.
- Indication d'autonomie en heures et minutes grâce à un écran d'information électronique de haute visibilité.
- Tête pivotante avec 3 positions: 0° | 45° | 90°
- Corps en résine haute résistance aux chocs, températures extrêmes et substances corrosives.
- Certification ATEX ZONE 0

2 Les premiers pas

Avant d'utiliser la lampe pour la première fois, effectuez une charge complète de la batterie.

 Afin d'optimiser au maximum le rendement et la durée de la batterie, il faut décharger et charger la lampe au moins une fois par mois.

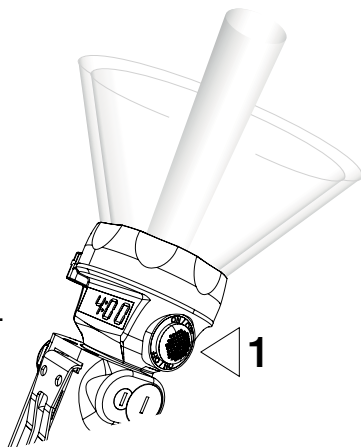
L'utilisateur peut activer:

- Les deux LED en même temps - toute la puissance de la lampe est alors partagée entre les deux sources lumineuses pour un éclairage d'ambiance et pour les longues distances.
- La LED de l'optique diffus seule - pour un éclairage optimal des zones de travail. Cette optique est muni du système exclusif "vision de pas" avec un angle idéal pour éclairer également les pas de l'utilisateur.
- La LED de l'optique concentré seule - fonction "BOOSTER"- optimisant l'éclairage longue portée avec pénétration maximale du faisceau lumineux.
- La LED de l'optique concentré pour l'intermittence. On peut activer jusqu'à cinq fréquences différentes.

3 Bouton On | Off

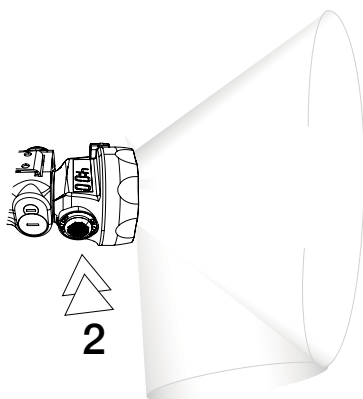
Première pression

Les deux optiques s'allument en même temps pour un éclairage d'ambiance et pour les longues distances. Simultanément l'écran d'information indique l'autonomie disponible.



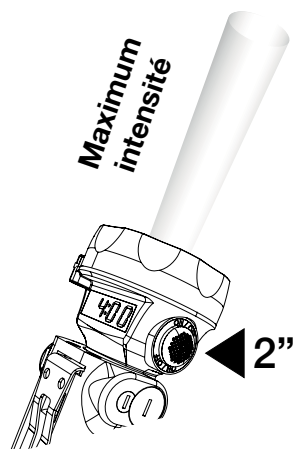
Seconde pression

Allumage de l'optique diffus seulement pour un éclairage optimal des zones de travail avec le système de vision de pas. L'écran d'information continue à indiquer l'autonomie disponible.



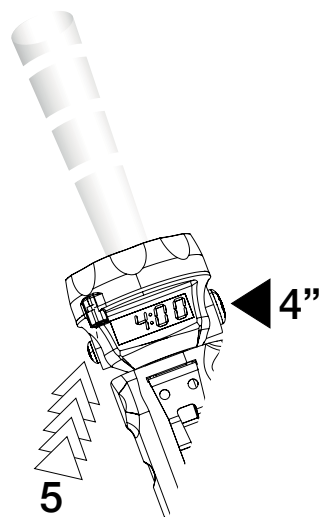
Pression prolongée fonction BOOSTER

Une pression continue de 2 secondes active la LED dans l'optique concentré. Toute l'énergie est concentrée dans une seule LED et le faisceau lumineux atteint la distance et la pénétration maximales. Pour retourner sur la position précédente, il suffit d'appuyer une fois sur le bouton On | Off. L'écran d'information continue à indiquer l'autonomie disponible.



Pression prolongée fonction d'intermittence

Cinq modes d'intermittence. Une pression continue de 4 secondes sur le bouton On | Off, active la LED dans l'optique concentré en mode d'intermittence. En appuyant sur le bouton menu jusqu'à cinq fois, vous pouvez sélectionner la fréquence désirée. L'intermittence sélectionnée est mémorisée. En appuyant à nouveau sur le bouton On | Off on retourne à la position précédente.

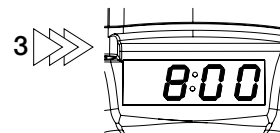
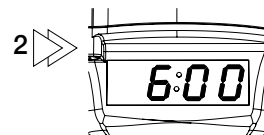
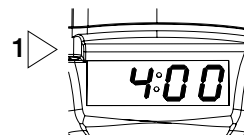
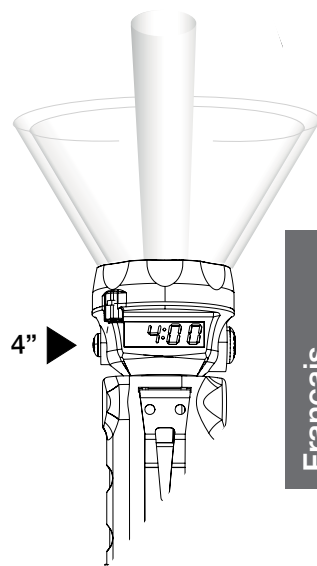


Troisième pression

La lampe et l'écran s'éteignent.

4 Bouton Menu Plan de consommation

Pression prolongée
Une pression prolongée de 4 secondes sur le bouton "MENU" avec la lampe allumée active la fonction "plan de consommation", dans laquelle l'utilisateur peut sélectionner à volonté l'autonomie ainsi que l'intensité lumineuse de la lampe. L'écran d'information clignote et des pressions successives sur le bouton "Menu" permettent de choisir un des plans de consommation programmés: 4, 6 et 8 heures à pleine charge, en adaptant l'intensité lumineuse de manière automatique. Après 5 secondes l'écran d'information cesse de clignoter et reste dans le plan de consommation choisi.

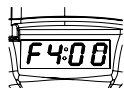


5 Système de charge

En mettant la lampe dans le chargeur, les LED's s'éteignent après quelques secondes (si elles sont allumées) et la LED du chargeur passe de vert à rouge. Si la lampe est insérée avec la fonction plan de consommation activée, elle revient en configuration d'origine c'est à dire pleine puissance lumineuse et autonomie maximale de 4 heures.



Le temps qui se trouve après la lettre indique l'autonomie de la lampe à puissance maximale si celle-ci est enlevée du chargeur et allumée à ce moment-là. Lorsque la charge est complète, l'écran d'information s'éteint et laisse apparaître toutes les 15 secondes "F" (full) suivi de l'autonomie disponible.




Dans le cas d'un chargeur défectueux, l'écran d'information indique un message d'erreur 'E0:00', et tous les composants de la lampe susceptibles d'être affectés par une panne éventuelle du chargeur restent protégés.



6 Entretien

Nettoyage

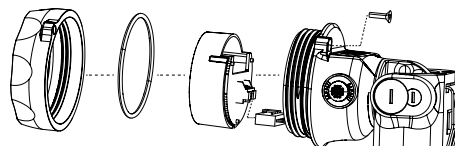
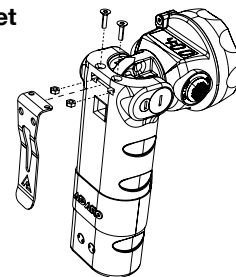
- Utiliser exclusivement un détergent de PH neutre dilué dans l'eau tiède appliqué avec un chiffon doux. Ne pas utiliser d'alcool ou des dissolvants. Ne pas plonger dans l'eau.
- Ne pas ouvrir la lampe dans une zone à risque.
-  **AFIN D'OPTIMISER AU MAXIMUM LE RENDEMENT ET LA DURÉE DE LA BATTERIE, IL FAUT DÉCHARGER ET CHARGER LA LAMPE AU MOINS UNE FOIS PAR MOIS.**

7 Garantie

La lampe L3000 est garantie 2 ans contre tout vice de fabrication, dans des conditions d'utilisation normales et conformes aux présentes instructions. Elle ne couvre pas la batterie ni les LEDs, lesquelles sont garanties pour 1 année.

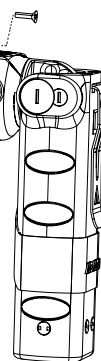
Remplacement du crochet de fixation L3.480

1. Dévisser les vis supérieures
2. Retirer le crochet de fixation
3. Retirer les écrous



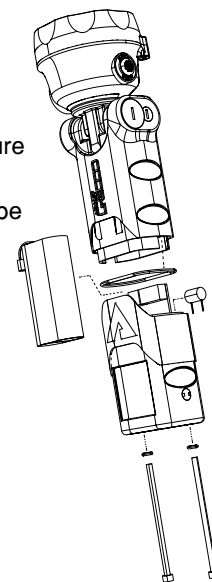
Remplacement de la LED Engine

1. Dévisser l'écrou réf. L3.49
2. Dévisser la lentille et l'anneau de protection réf. L3.10
3. Retirer la LED engine réf. L3.20
4. Débrancher la LED engine



Remplacement du pack de la batterie et/ou du fusible de protection

1. Dévisser les vis de fermeture réf. L3.530
2. Séparer le corps de la lampe réf. L3.50
3. Retirer le fusible de sa position réf. WL.117



Índice

Lista de componentes

1 Principais características

2 Primeiros passos

3 Botão On | Off

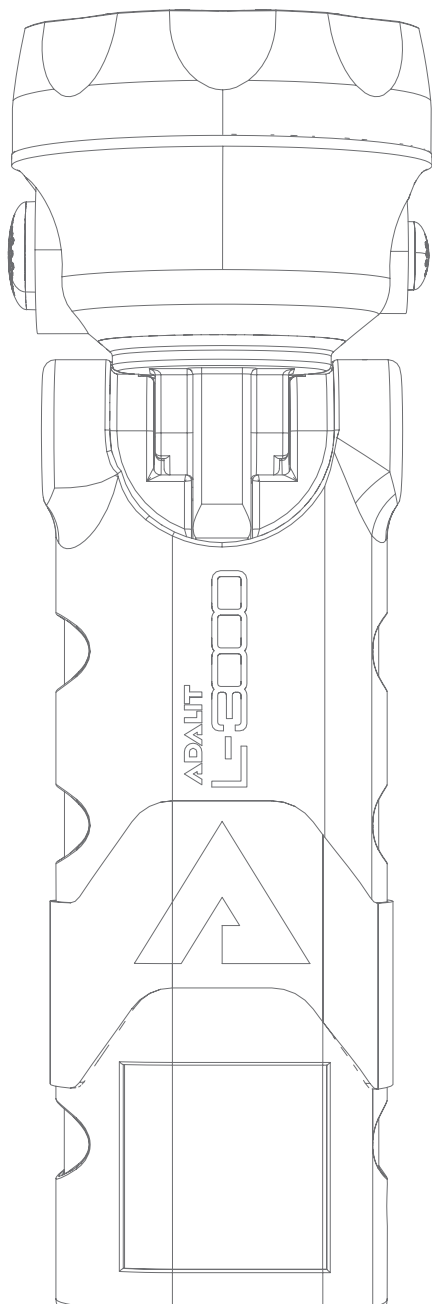
4 Botão Menu

5 Sistema de carregamento

6 Manutenção

7 Garantia

Especificações técnicas (final do manual)



Em boa hora, adquiriu um produto que foi desenvolvido com tecnologia de vanguarda.


A Adalit L3000 é uma lanterna profissional de alto rendimento que contém leds de grande potência.

1 Principais características

- LEDs de 135 lumens de potência nas 2 lentes com diferentes graus de abertura.
- Ótica LEDEngine integrada, com sistema de segurança exclusivo de visão de passo e iluminação de curta distância.
- Led concentrado com função de alta intensidade. Reforço de iluminação de grande alcance e alta penetração.
- Botões ergonômicos e sobredimensionados, fabricados em elastômero de alta qualidade com efeito "Soft Touch".
- 3 níveis de intensidade de luz para ajuste, em cada momento, a duração da bateria.
- Indicação da duração da bateria em horas e minutos mediante visor digital de fácil visualização.
- Cabeça giratória a: 0° | 45° | 90°
- Corpo de resina de alta resistência ao impacto, a temperaturas extremas e substâncias corrosivas.
- Máxima Certificación ATEX ZONE 0

2 Primeiros passos

Antes de utilizar a lanterna pela primeira vez, realizar uma carga completa da bateria.

 Para alcançar o rendimento máximo e duração da bateria, é necessário descarregar e carregar a lanterna pelo menos uma vez por mês.

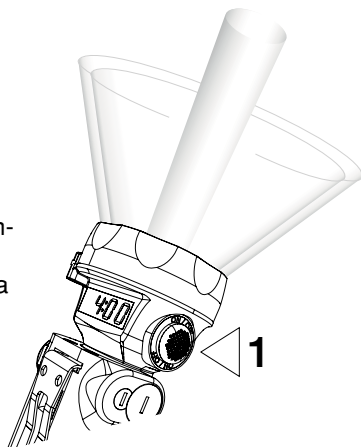
O utilizador pode ligar:

- Os dois LEDs de uma só vez - toda a energia é distribuída entre as duas fontes de luz, produzindo a saída de luz com alta intensidade tanto em distâncias longas como curtas.
- LED difusor - otimiza a iluminação da área próxima do utilizador. Inclui "sistema de visão do passo" exclusivo com um ângulo ideal para a iluminação da área no solo, a uma distância de um passo do utilizador.
- LED concentrado - função "BOOSTER" - otimiza a iluminação a longas distâncias com uma maior penetração do feixe.
- LED concentrado em modo intermitente. pode ativar-se até cinco frequências diferentes.

3 Botão On | Off

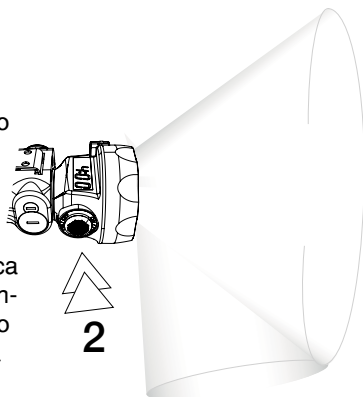
Primeiro toque

Acendem-se ambas as óticas. Iluminação de grande intensidade em distâncias curtas e largas. Simultaneamente acende-se o visor que indica a autonomia disponível.



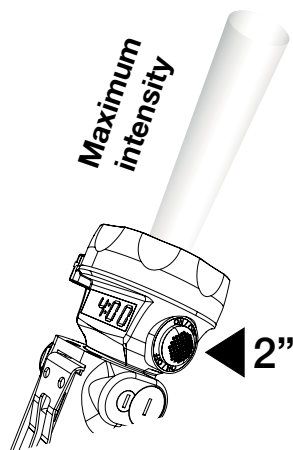
Segundo toque

Activa-se o LED situado na ótica de difusão, a luz alcança um maior angulo de abertura. Devido ao desenvolvimento especial da ótica LedEngine ilumina-se inclusivé a zona de passo próxima ao portador da lanterna.



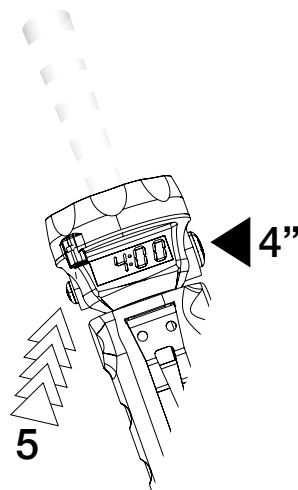
Toque prolongado função BOOSTER

Pressionando durante 2 segundos, activa-se o LED situado na ótica de concentração. Toda a energia concentra-se num só LED e o feixe luminoso alcança a distância máxima de penetração. Carregando de novo On | Off retorna à posição anterior disponível.



Toque prolongado função INTERMITENTE

Dispõe de 5 modos de intermitência. Presionando durante 4 segundos On | Off activa-se o LED situado na ótica concentrado no modo de intermitência. Tocando menu até 5 vezes, pode seleccionar a frequência desejada. A intermitência seleccionada é memorizada. Tocando de novo On | Off retorna-se à posição anterior.

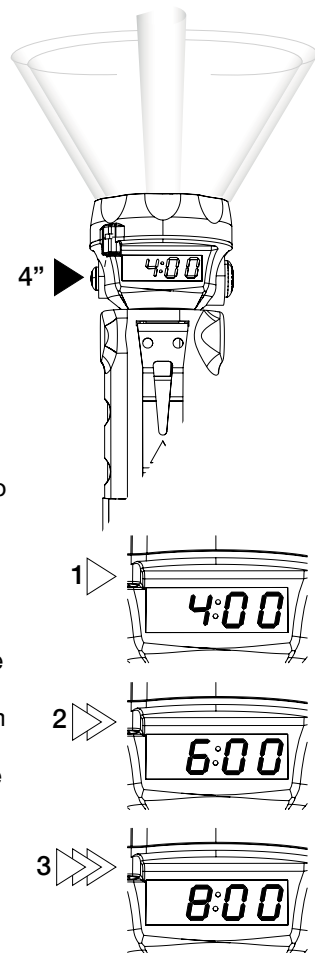


Terceiro toque

A lanterna e o visor desligam-se.

4 Botão Menu Mapa de consumo

Toque prolongado
Um toque de 4 segundos do botão "MENU" com a lanterna acesa, ativa o modo "mapa de consumo", que permite ao utilizador seleccionar a autonomia e a intensidade luminosa necessárias. O visor fica a piscar, e ao tocar sucessivamente o botão "menu" vão seleccionando-se um dos três mapas de consumo previstos - 4, 6 e 8 horas em carga total-, adaptando-se o nível de intensidade luminosa de forma automática em cada mapa. Uma vez seleccionado o tempo de autonomia desejado, o visor deixa de piscar decorridos 5 segundos.



5 Sistema de carregamento

Ao colocar a lanterna no carregador, os LEDs desta apagam-se (se estiverem acesos) o LED do carregador passa de verde a vermelho. O mapa passa ao que vem por defeito de fábrica que é 4 horas de autonomia em carga total à intensidade máxima de luz, isto no caso em que tenha sido introduzido um dos outros dois mapas de consumo. A carga máxima é de 9 horas.



O tempo que aparece depois da letra indica o tempo de autonomia disponível à potência máxima se a lanterna for removida do carregador e comece a ser utilizada nesse momento. No final da carga, o visor desliga-se momentaneamente e reaparece a cada 15 s. mostrando um 'F' seguido pelo tempo de autonomia disponível.




Em caso do carregador estar com defeito, aparece no visor um erro "E0:00" sendo protegidos de todos os componentes da lanterna que podem ser danificados por uma falha ou mau funcionamento do carregador.



6 Manutenção

Limpeza

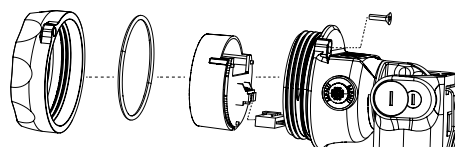
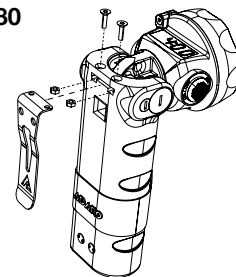
- Use apenas detergente neutro diluído em água morna aplicados com um pano macio. Nunca use álcool ou solventes ou produtos químicos. Não mergulhe na água.
- A lanterna não deve ser aberta em áreas perigosas.
-  **PARA ALCANÇAR O MÁXIMO DESEMPENHO E VIDA ÚTIL DA BATERIA, PRECISA DESCARREGAR E RECARREGAR A LANTERNA PELO MENOS UMA VEZ POR MÊS.**

7 Garantia

Garantia. A lanterna L3000 tem uma garantia de 2 anos contra qualquer defeito de fabrico, sendo utilizada em condições normais e de acordo com estas instruções de uso, excepto a bateria e leds, que têm 1 ano de garantia.

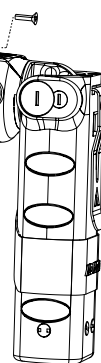
Substituição do clip L3.480

1. Retirar parafusos superiores
2. Retirar o clip
3. Remover as porcas



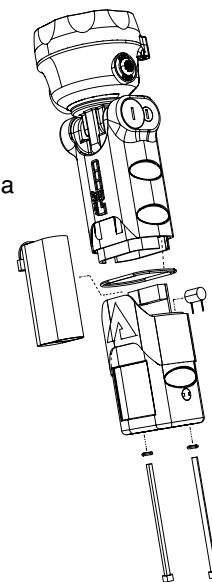
Substituição da óptica LedEngine

1. Remover o parafuso M3 réf. L3.49
2. Retirar o aro e a lente de protecção réf. L3.10
3. Remover o LedEngine réf. L3.20
4. Desconectar o LedEngine



Substituição da bateria e/ou o fusível de protecção

1. Remover os parafusos de fecho réf. L3.530
2. Separar o corpo da lanterna réf. L3.50
3. Remover o fusível da sua posição réf. WL.117



Functional
Features

Funktions-
Merkmale

Especificaciones

Caractéristiques
Fonctionnelles

Especificações

Functional Features

ATEX LOM 12ATEX2087 X
II 1G Ex ia IIC T4 Ga IP67
II 1D Ex ia IIIC T85°C Da

Protection Ingress: IP67

Weight: 500 g

Measures:
225 x 70 mm (L x Diam. Ø)

Burning Time System
3 different intensity levels that can be chosen by the user in order to choose the correct burning time in every moment with a minimum of 4 hours use of maximum intensity, 6 in the intermediate and 8 hours at the minimum.

Burning time
Real time in hours and minutes thanks to the digital display

Low Battery Warning
Blinking signal of the main LED 15 min. before the batteries get off

Material
High resistance thermoplastic resin to the impacts, extreme temperatures and corrosive substances. Two button switches of soft touch material, ergonomic and oversized in order to guarantee easy pushing

Swivelling Head
With 3 positions: 0° / 45° / 90°

Lighting Source
2 high intensity LED's with 135 lm. Total light intensity 200 lm

Special Double Optics
FLOOD light on - the unique "step lighting system" to light the ground area just ahead user's feet. FOCUS light on - "BOOSTER" function to illuminate long distances with a greater penetrating light beam.

Battery
Type: Lithium | Voltage: 3,6 V.

Accessories
Holster / Nylon with high visibility

Functional Features - Charger

Marking: CE e9

Protection Ingress: IP54

Disconnection at the end of the charge: Automatic

Charge indication:
Red LED: charging
Green LED: charged

Feeding source
DC: 12 V.
AC: 100/240 V. 50/60 Hz

Type and Dimensions
Individual: 75x105x60 mm.
Charging rack for 3 torches: 205x105x60 mm.
Charging rack for 5 torches: 405x105x60 mm.

Funktions-Merkmale

ATEX Zertifikat LOM 12ATEX2087 X
II 1G Ex ia IIC T4 Ga IP67
II 1D Ex ia IIIC T85°C Da

Schutzgrad: IP67

Gewicht: ca. 500 g

Abmessungen:
225 x 70 mm (L x Durchm. Ø)

Teile-Zeichnung
3 verschiedene Leuchteinstellungen können gewählt werden mit einem minimum von 4 Stunden Nutzungsintensität, Maximum 6 in der Zwischenschicht und 8 Stunden am Minimum.

Leuchtdauer
Echtzeit in Std./Min. auf dem Display ablesbar

Warnung bei schwachem Akku
Blink-Signal der Haupt-LED 15 Min. vor Abschalten des Akkus

Material
Gehäuse aus strapazierfähigem, antistatischem Thermoplast. Besonders widerstandsfähig gegen mechanische Belastungen, extreme Temperaturen und Chemikalien. 2 ergonomische Druckknopf-Schalter zur einfachen Bedienung

Schwenkkopf
3 Positionen: 0° / 45° / 90°

Lichtquelle
2 hoch intensive LEDs, jew. 135 lm, max. Lichtstärke 200 lm

Exklusive Spezial-Optik
Raumlicht: für kurze Distanzen in Räumen, an Einsatzstellen oder um Wege auszuleuchten. Fokussierter Power-Lichtstrahl: für lange Distanzen. Power-Lichtstrahl und Raumlicht: beide LEDs leuchten zeitgleich, für kurze u. lange Distanzen

Akku
Typ: Lithium | Spannung: 3,6 V

Zubehör
Holster, Nylon

Technische Merkmale - Ladegrät

Kenzeichnung: CE e9

Schutzgrad: IP54

Abschaltung nach Ende des Ladevorgangs: Automatisch

Ladezustandsanzeige:
Rote LED: Ladevorgang
Grüne LED: Ladung beendet

Einspeisung:
DC: 12 V.
AC: 100/240 V. 50/60 Hz

Typ / Abmessungen:
F. 1 Leuchte: 75x105x60 mm.
F. 3 Leuchte: 205x105x60 mm.
F. 3 Leuchte: 405x105x60 mm.

Especificaciones

ATEX LOM 12ATEX2087 X
II 1G Ex ia IIC T4 Ga IP67
II 1D Ex ia IIIC T85°C Da

Índice de Protección: IP67

Peso: 500 g

Dimensiones:
225 x 70 mm (L x Diam. Ø)

Mapa de consumos
3 niveles de intensidad de luz seleccionables por el usuario para ajustar la autonomía necesaria en cada momento

Indicación de la autonomía
En horas y minutos, mediante display digital de fácil consulta y alta visibilidad

Aviso de nivel de batería bajo
Cada 15 segundos mediante un parpadeo del led principal. Se activa cuando resten 15 minutos para agotarse la batería. 4 horas a intensidad máxima, 6 a intensidad media y 8 a intensidad baja.

Material
Resina termoplástica de alta resistencia al impacto, así como a altas temperaturas y sustancias corrosivas. Pulsadores ergonómicos y sobre-dimensionados fabricados en elastómero con efecto "Soft Touch"

Cabeza pivotante
3 posiciones: 0° / 45° / 90°

Fuente de Luz
2 x LEDs de alta potencia de 135 lm. Intensidad Luminica Total 200 lm.

Ópticas integradas
Haz de luz difuso con el exclusivo sistema de visión de paso para iluminación cercana
Haz de luz concentrado con función "Booster" para iluminación de larga distancia y alta penetración

Batería
Tipo: Litio | Tensión: 3,6 V.

Accesorios
Funda de Nylon | Alta visibilidad

Especificaciones Cargadores

Markado: CE e9

Índice de Protección: IP54

Desconexión a fin de carga: Automática

Indicación estado de la carga:
LED rojo: en carga
LED verde: cargada

Alimentación
DC: 12 V.
AC: 100/240 V. 50/60 Hz

Tipos de Dimensiones
Individual: 75x105x60 mm.
Para 3 linternas: 205x105x60 mm.
Para 5 linternas: 405x105x60 mm.

Caractéristiques Fonctionnelles

ATEX LOM 12ATEX2087 X
II 1G Ex ia IIC T4 Ga IP67
II 1D Ex ia IIIC T85°C Da

Indice de protection: IP67

Poids: 500 g

Dimensions:
225 x 70 mm (L x D. Ø)

Fonction plan de consommation
3 niveaux d'intensité d'éclairage
sélectionnables à tout moment par
l'utilisateur pour ajuster l'autonomie
nécessaire avec un minimum de
4 heures à utiliser l'intensité maxi-
male, 6 heures et 8 heures dans un
tampon au minimum.

Indication d'autonomie
En heures et minutes disponibles
grâce à un écran d'information
électronique de haute visibilité

Avís do nível de bateria basse
Cillemets de la LED principale
toutes les 15 secondes, et ce,
pendant les 15 dernières minutes
d'autonomie

Matériau
Résine thermoplastique de haute
résistance aux impacts, aux tempé-
ratures extrêmes et à la corrosion.
Boutons ergonomiques et surdi-
mensionnés fabriqués en élastomère
avec effet "Soft Touch"

Tête pivotante
Permet de diriger le faisceau lumi-
neux avec 3 positions: 0° / 45° / 90°

Source lumineuse
22 x LED de haute puissance de
135 lumens.
Intensité Lumineuse Totale 200 lm.

Double optique intégré
Faisceau lumineux diffus avec systè-
me de vision de pas pour éclairer les
zones de travail. Faisceau lumineux
concentré avec fonction "Booster"
pour éclairage de longue distance et
haute pénétration.

Source d'énergie
Type: Lithium | Voltage: 3,6 V.

Accessoires
Étui nylon de haute visibilité

Caractéristiques Fonctionnelles - Chargeur

Marquage: CE e9

Degré de protection: IP54

Déconnexion à la fin de la charge:
Automatique

Indication de l'état de la charge:
LED rouge: en charge
LED vert: charge complète

Alimentation
DC: 12 V.
AC: 100/240 V. 50/60 Hz

Modeles et dimensons
Individuel: 75x105x60 mm.
Pour 3 lampes: 205x105x60 mm.
Pour 5 lampes: 405x105x60 mm.

Especificações

ATEX LOM 12ATEX2087 X
II 1G Ex ia IIC T4 Ga IP67
II 1D Ex ia IIIC T85°C Da

Índice de Protecção: IP67

Peso: 500 g

Dimensões:
225 x 70 mm (L x D. Ø)

Visor de consumo
3 níveis de intensidade de luz
selecionáveis para o utilizador
ajustar a autonomia necessária a
cada momento com um mínimo de
4 horas de utilização na intensidade
máxima, 6 horas na intermédia e 8
horas na mínima.

Indicação da autonomia
Em horas e minutos, mediante visor
digital de consulta fácil e de alta
visibilidade

Aviso do nível de bateria baixo
A cada 15 segundos pisca do led
principal. Fica activo sem piscar
quando restam 15 minutos para se
esgotar totalmente a bateria

Material
Resina termoplástica de alta
resistencia ao impacto, assim como
a altas temperaturas e substâncias
corrosivas. Botões ergonómicos e
sobredimensionados fabricados em
elastómero com efeito "Soft Touch"

Cabeça giratória
3 posições: 0° / 45° / 90°

Fonte de luz
2 x LEDs de alta potência de 135 lm.
Intensidade luminosa total 200 lm

Ópticas integradas
Feixe difuso com sistema exclusivo
de visão de passo para iluminação
ao perto. Feixe concentrado com
função "Booster" para iluminação de
longa distância e alta penetração

Bateria
Tipo: Lítio | Tensão: 3,6 V.

Acessórios
Bolsa de Nylon/Alta Visibilidade

Especificações dos carregadores

Marcação: CE e9

Índice de protecção: IP54

Desconexão no fim de carga:
Automática

Indicação do estado de carga:
LED vermelho: Em carga
LED verde: Carregada

Alimentação
DC: 12 V.
AC: 100/240 V. 50/60 Hz

Dimensões tipo
Individual: 75x105x60 mm.
Para 3 lanternas: 205x105x60 mm.
Para 5 lanternas: 405x105x60 mm.

DECLARACIÓN DE CONFORMIDAD DECLARATION OF CONFORMITY

ADARO TECNOLOGIA, S.A.,
Parque Científico Tecnológico de Gijón
C/ Jimena Fernández de la Vega, nº 38
33203 GIJON (Asturias) ESPAÑA-SPAIN

DECLARA | DECLARES

Que el equipo Linterna de Seguridad ADALIT L3000 se
corresponde con el modelo tipo, y ha superado los ensayos
individuales especificados en el Certificado de Examen CE de
tipo número:

That the equipment Safety Torch ADALIT L3000 matches the
type model, and has passed the individual tests specified in
the EC-Type Examination Certificate number:

LOM 12ATEX2087 X

Emitido por el Laboratorio Oficial J.M. Madariaga - Organismo
notificado Número CE 0163, C/Alenza, 2 28003 Madrid
Issued by the Official Laboratory J.M. Madariaga - Notified
Body Number EC 0163, C/Alenza, 2 28003 Madrid

Este equipo ha sido fabricado de acuerdo con lo dispuesto en
las siguientes Directivas:
This equipment has been manufactured in accordance with
the following Directives:

ATEX 94/9/CE
C.E.M 89/336/CEE
95/54/CEE

Y es conforme a las siguientes normas:
And complying with the following Standards:

EN 60079-0:2009
EN 60079-11: 2012
EN 60079-26: 2007

El abajo firmante, declara que los equipos antes especificados
cumplen con las Directivas y las Normas mencionadas:
I, the undersigned, hereby declare that the equipments speci-
fied above conform to the above Directives and Standards:

Gijón 12 Febrero/February 2013

Luis Adaro de Jove
(Presidente/CEO)

